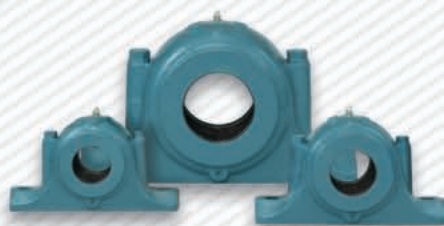
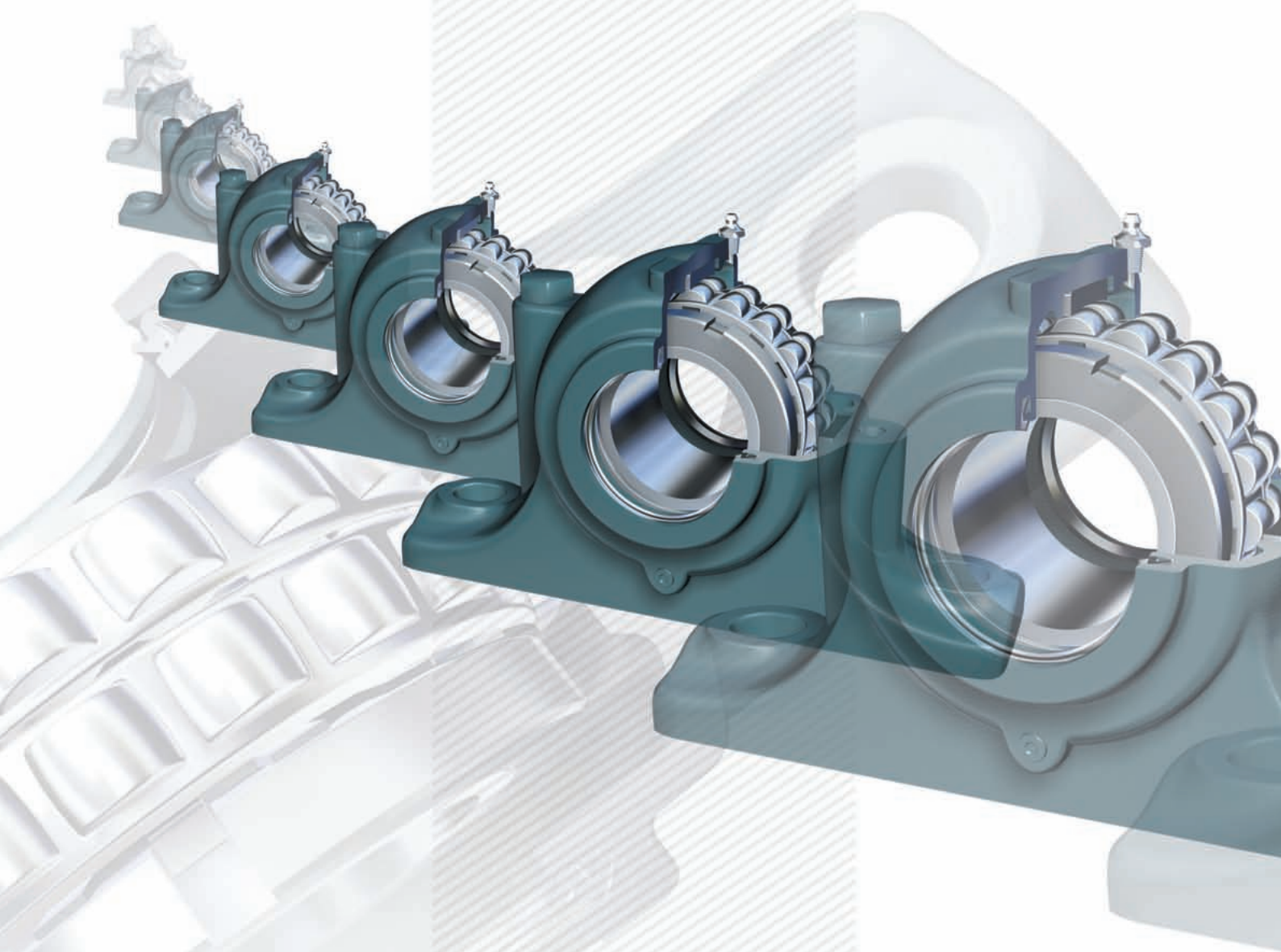


Koyo[®]

プランマブロック



JTEKT

株式会社ジェイテクト

JTEKT

Koyo | **TOYODA**

CAT. NO. B2010-1

Koyo

プランマブロック

CAT. NO. B2010-1


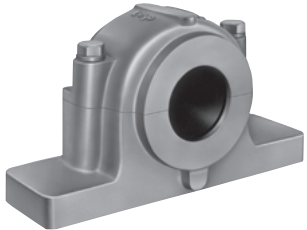
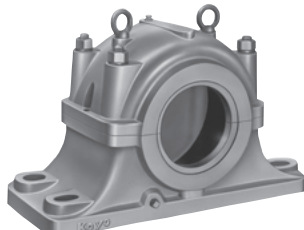
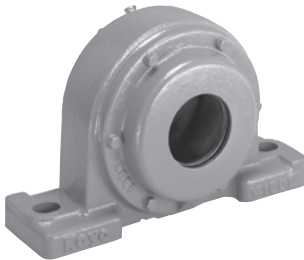
☆本カタログの記載内容は、改良等のため予告なしに変更する場合があります。なお、内容の正確さには万全の注意を払っておりますが、万が一誤記・脱漏・製本上の落丁等による損害は責任を負いかねます。

無断転載を禁ずる

— Value & Technology
技に夢を求めて 価値ある技術をあなたのもとへ

プランマブロックの形式と特長		2				
プランマブロックの構造		4				
プランマブロックの密封装置		6				
プランマブロックユニットの呼び番号		8				
プランマブロック寸法表		10				
二つ割り形	SN 500	10	SSN 600(TS, TAC)	26	SD 3300	42
	SN 600	14	SSN 200(B)	30	SD 3400	44
	SN 3300	18	SSN 300(B)	34	SD 3100L	46
	SN 3400	20	SD 500	38	SD 3100(TS, TAC)	46
	SSN 500(TS, TAC)	22	SD 600	40		
一体形	V 500	48	V 200	56		
	V 600	52	V 300	60		
プランマブロック用軸受寸法表		64				
22200	64	21300	70	23000	76	
23200	68	22300	72	23100	78	
技術資料		80				
1. 軸受箱と軸受の精度		80				
2. 軸受荷重と寿命		85				
3. はめあいと内部すきま		93				
4. プランマブロックの材料		95				
5. プランマブロックの取扱い		96				
プランマブロックの主な使用例		102				
付表		106				
付表1 軸の寸法許容差		106				
付表2 ハウジング穴の寸法許容差		108				
付表3 SI単位と換算率		110				
付表4 硬さ換算表		114				

プランマブロックの形式と特長

プランマブロックの形式と特長			軸受箱 ³⁾ 系列	
二 つ 割 り 形	 <ul style="list-style-type: none"> ・最も一般的な形式 ・JIS、ISO、DIN に規定された国際的な系列 		SN 500*	
			SN 600*	
		<ul style="list-style-type: none"> ・中形で、軸径の大きい形式 		SN 3300
				SN 3400
	 <ul style="list-style-type: none"> ・SN 500、600 系列の脚部底面を平底にした形式（プランマブロックの強度アップ） ・取付けボルト穴を任意に設けることができる。 		SSN 500	
				SSN 600
		<ul style="list-style-type: none"> ・SSN 200、300 は平底・異口径形 SSN 200B、300B は平底・大口径形 ・主要寸法・口径寸法は JIS に規定された系列 	異口径形 ¹⁾	SSN 200
			大口径形 ²⁾	SSN 300
	 <ul style="list-style-type: none"> ・大形、重荷重用 ・密封装置は二重構造 ・SD 500 は JIS に規定された系列 		SD 500*	
			SD 600	
		SD 3300		
		SD 3400		
<ul style="list-style-type: none"> ・大形、重荷重用 ・3 つの形式の密封構造を持つ ・JIS に規定された系列 			SD 3100L*	
一 体 形	 <ul style="list-style-type: none"> ・プランマブロック本体は一体形（加工精度と剛性が高い） ・カバーの組合せによってアダプタ付き軸受、円筒穴軸受のいずれにも適用できる。 ・BAS に規定された系列 		V 500**	
			V 600**	
		異口径形 ¹⁾	V 200**	
			V 300**	

〔注〕 1) 段付き軸に円筒穴軸受を取付けて、ナットと座金で固定する形式で、軸受箱（またはカバー）の左右の口径部の直径寸法が異なる。

2) 段付き軸に円筒穴軸受を取付けて、同心カラーで固定する形式で、軸受箱（またはカバー）の両口径部の直径寸法が大きい。

3) * : JIS B 1551に規定されている。
** : BAS 188に規定されている。

軸径範囲 (mm)	適用 ⁴⁾ 密封 装置	適 用 軸 受 ⁵⁾		軸受箱 ³⁾ 系 列	寸法表 記 載 ページ
		アダプタ付き テーパ穴 自動調心 ころ軸受	円筒穴 自動調心 ころ軸受		
30~140	○	222K+H3(H31) 232K+H23	—	SN 500*	10
30~140		213K+H3 223K+H23	—	SN 600*	14
100~170	○	230K+H30	—	SN 3300	18
		231K+H31	—	SN 3400	20
30~140	○ TS, TAC	222K+H3(H31) 232K+H23	—	SSN 500	22
		213K+H3 223K+H23	—	SSN 600	26
35~160 (軸受内径)	○	—	222 232	SSN 200	30
		—	213 223	SSN 300	34
		—	222 232	SSN 200B	30
		—	213 223	SSN 300B	34
150~300	○ (2重)	222K+H31	—	SD 500*	38
150~260		223K+H23	—	SD 600	40
150~360		230K+H30	—	SD 3300	42
180~320		231K+H31	—	SD 3400	44
150~300	○ (2重) TS, TAC	231K+H31	—	SD 3100L*	46
20~170	○	222K+H3(H31) 232K+H23	—	V 500**	48
20~140		213K+H3 223K+H23	—	V 600**	52
25~190 (軸受内径)		—	222 232	V 200**	56
25~160 (軸受内径)		—	213 223	V 300**	60

4) 軸受箱（またはカバー）の口径部に適用できる密封装置を示す。（詳細 6、7 ページ参照）
 (○：オイルシール、TS：ラビリンス、TAC：タコナイトシール)

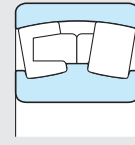
5) ブランマブロックユニットの呼び番号は適用する軸受系列によって異なる。
 (8、9 ページ参照)

1. 自動調心性

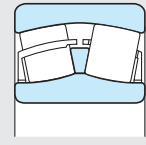
Koyo プランマブロックは、組込まれている軸受自体に自動調心性がある。従って、軸の工作や取付け誤差によって生じる軸の心ちがいや、軸のたわみを自動的に調整できる。

2. 信頼性の高い長寿命軸受

- 最新鋭の設備と厳密な品質管理のもとで製造されたKoyo 自動調心ころ軸受。
- 自動調心ころ軸受は低速・重荷重および衝撃荷重がかかる用途に適し、R, RR タイプと RH, RHR タイプとがある。



R, RR タイプ



RH, RHR タイプ

	R, RR タイプ	RH, RHR タイプ
ころ	非対称ころ	対称ころ
保持器	くし形もみ抜き保持器	打抜き保持器
内輪 (つばの有無)	中つば付き	浮き案内輪が付く (中つば無し)
	両端小つば付き (ころ脱落防止用)	両端につば無し
特性	RH, RHR タイプより高速性に優れる	R, RR タイプより定格荷重が大きい(ただし、内部諸元によって、異なるものもある)

一体形プランマブロック



3. 頑丈な軸受箱

Koyo プランマブロックの軸受箱は、厳選された材料を使用し、合理的な形状に設計されているので、あらゆる使用条件に対して十分な強度をもっている。軸受箱はその形状によって脚部付近の応力がかもっとも大きくなることから、特にこの部分に注意を払い、剛性を強化している。

4. 熱膨張順応性

一本の軸に2個以上のプランマブロックを取付ける場合、そのうちの1個を固定側軸受とし、残る軸受をすべて自由側軸受として取付ける。これにより、運転時の温度変化によって生じる軸の伸縮を調整することができる。

5. 簡単な保守・点検

上部軸受箱、または一方のカバーを開けるだけで軸受の点検ができ、また潤滑剤の交換や補給も簡単にできる。

プランマブロックの密封装置

軸受がその機能を充分発揮し、長時間の寿命を得るためには、適正な潤滑とともに充分な密封装置が必要である。

密封装置は軸受箱からの潤滑剤の漏れの防止、および外部からのごみ、金属粉、水、その他有害な異物の侵入を防止するものである。

オイルシール

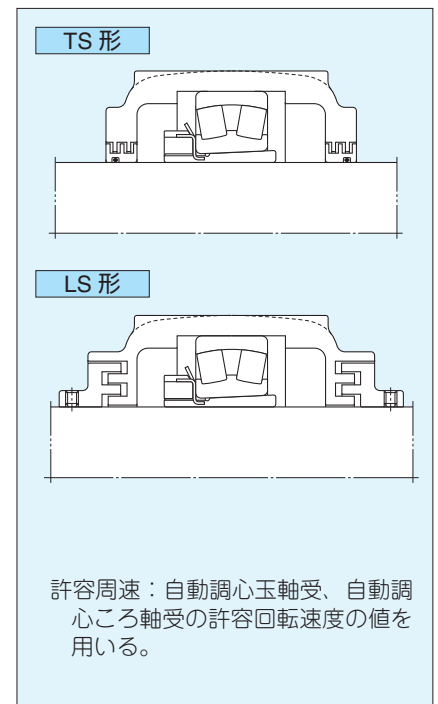
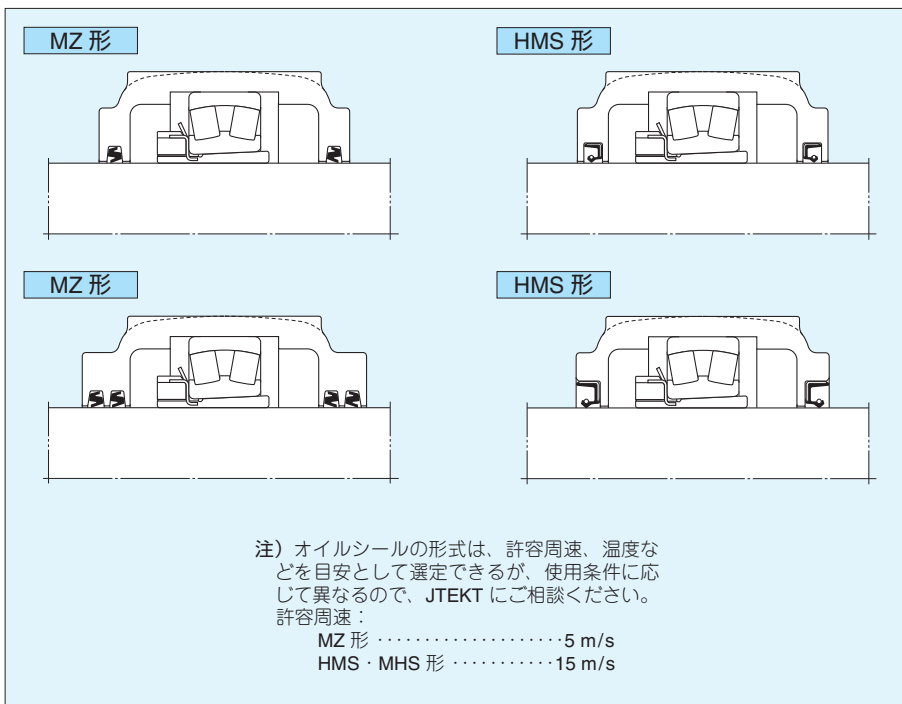
オイルシールは、弾性に富み、軸の振れやみそすり運動に対してある程度の追従性がある。従って、潤滑剤の漏れを防ぐと同時に、外部にごみ、金属粉、水などの多いところに使用される。

MZ 形オイルシールはグリース潤滑の用途に適し、HMS, MHS 形はグリース潤滑だけでなく油潤滑にも適する。

ラビリンス

ラビリンスは、グリースおよび油潤滑のいずれにも使用でき、特に高速回転に最も適している。

またラビリンス部にグリースを詰めることにより、さらに密封効果を高めることができる。ラビリンスは、普通 1~3 段であるが、段数の多い方が効果的である。TS 形（O リング付き）と LS 形（止めねじ付き）があり、一般的には TS 形を標準としている。



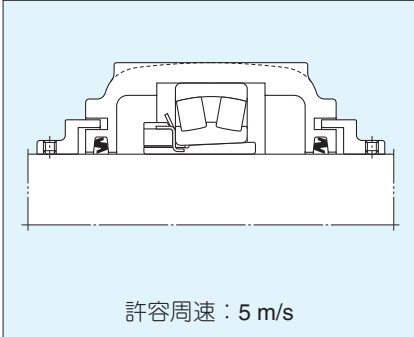
現在、プランマブロック用として一般的に使用されている密封装置には、接触形としてオイルシール、非接触形としてスリングとラビリンスなどがある。

Koyo プランマブロックでは、MZ 形オイルシールを標準シールとして使用しているが、使用条件に応じて、あらゆる形式の密封装置を用意しているので、JTEKT にご相談ください。

スリング

スリングは、外部からのごみや水の侵入を遠心力により排除する点を最大の特長とし、一般に他の密封装置と組合わせて使用される。

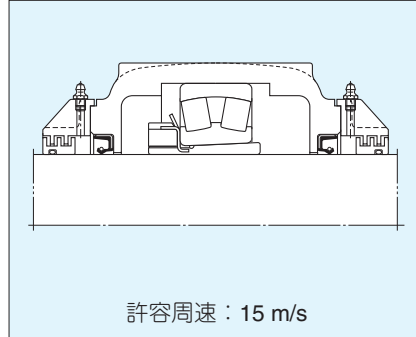
スリングと Koyo MZ 形オイルシールの組合わせた例を下記に示す。



タコナイトシール

タコナイトシールは、HMS 形あるいは MHS 形オイルシールとラビリンスを組合わせたもので、それぞれの長所をとり入れて設計している。密封効果の最も高い形式として、ごみや水などの多い条件下に適する。

主に、鉱山の搬送コンベヤなどに多く使用されている。



プランマブロックユニットの呼び番号

Koyo プランマブロックユニットの呼び番号は、軸受箱形式記号、軸受箱材料記号、軸受系列記号、内径番号と補助記号によって構成され、その配列順序は下記の通りである。

なお、プランマブロック寸法表に記載している呼び番号は、軸受箱と軸受の呼び番号のみを表示し、ユニットの呼び番号は 9 ページに明記しているのので、ご参照ください。

□ □ **SN** □ **22520** □ □

内径番号

内径番号を 5 倍すると軸受内径寸法となる。
(アダプタ付き軸受の場合は軸径寸法とはならないのでご注意ください。)

軸受系列記号

軸受の形式と寸法系列を示す。
(円筒穴軸受の場合は軸受の形式・寸法系列をそのまま示す。)

テーパ穴軸受		円筒穴軸受	
記号	軸受の形式・寸法系列	記号	軸受の形式・寸法系列
216	213 (自動調心)	213	213 (自動調心)
225	222 (ころ軸受)	222	222 (自動調心)
226	223 (ころ軸受)	223	223 (ころ軸受)
231	231 (SD 3100L のみ)	232	232
233	230		
234	231		
235	232		

軸受箱材料記号

記号	内容
無記号	ねずみ鋳鉄製
S	鋳鋼製
G	球状黒鉛鋳鉄製

軸受箱形式記号

SN 形、SSN 形、SD 形、V 形がある。
(2、3 ページ参照)

特殊取付けボルト穴記号

SSN形の取付けボルト穴が長穴のときTまたはFを付ける。
T:ボルト穴2か所
F:ボルト穴4か所

一体形軸受箱の形状記号

一端密閉形軸受箱の場合は E を付ける。
(貫通形は無記号)

形状記号

要素名	記号	内容
軸受箱底部の形状記号	H	底部、脚部ともに逃げなし (SSNタイプ以外に適用)
軸受箱底部の側面加工	M1	長手方向を機械加工仕上げ
	M	M1 以外の特殊加工
口径寸法の特記	CL	大口径側のみ特殊寸法
	CS	小口径側のみ特殊寸法
	CB	両口径共特殊寸法
シール形式記号	D	MZ 形シール 2 個使用
	TAC	タコナイトシール
	TS	O リング付きラビリンス
	LS	止めねじ付きラビリンス
	N1, N2...	軸シール使用

要素名	記号	内容
二つ割り形軸受箱の一端密閉方式	Y	軸受箱本体にて一端密閉形とする
	Y1	シール溝に鋼板使用
	Y(n)	その他特殊形状
取付けボルト穴記号	F1	2 か所きり穴
	F2	4 か所きり穴
位置決め記号	G	軸受箱本体にて位置決め
	/G	位置決め輪使用
	/G1	位置決め輪 1 個使用を 2 個使用にしたもの

プランマブロックユニットの呼び番号

軸受箱		軸受	自動調心ころ軸受				
			22200 K 22200	23200 K 23200	21300 K 21300	22300 K 22300	23000 K
二つ割り形プランマブロック	SN 500	SN 22500	SN 23500	—	—	—	—
	SN 600	—	—	SN 21600	SN 22600	—	—
	SN 3300	—	—	—	—	SN 23300	—
	SN 3400	—	—	—	—	—	SN 23400
	SSN 500	SSN 22500	SSN 23500	—	—	—	—
	SSN 600	—	—	SSN 21600	SSN 22600	—	—
	SSN 200 (B) ¹⁾	SSN 22200 (B)	SSN 23200 (B)	—	—	—	—
	SSN 300 (B) ¹⁾	—	—	SSN 21300 (B)	SSN 22300 (B)	—	—
	SD 500	SD 22500	—	—	—	—	—
	SD 600	—	—	—	SD 22600	—	—
	SD 3300	—	—	—	—	SD 23300	—
	SD 3400	—	—	—	—	—	SD 23400
	SD 3100L	—	—	—	—	—	SD 23100 L
一体形プランマブロック	V 500	V 22500	V 23500	—	—	—	—
	V 600	—	—	V 21600	V 22600	—	—
	V 200	V 22200	V 23200	—	—	—	—
	V 300	—	—	V 21300	V 22300	—	—

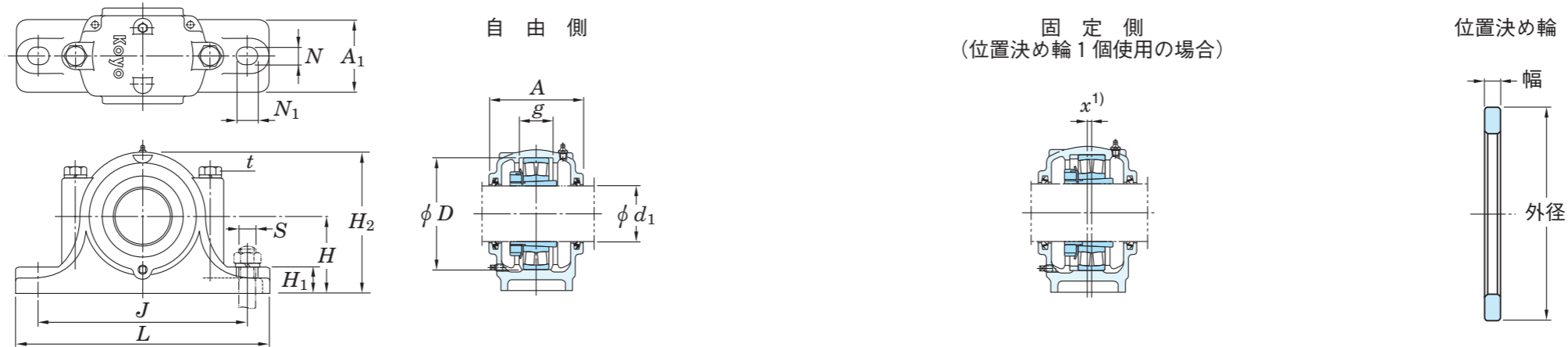
注 1) (B) は大口径形で同心カラー止め方式の場合の補助記号を示す。

備考 イタリック体は円筒穴軸受または円筒穴軸受を組み込んだプランマブロックユニットを示す。

二つ割り形

SN 500

d_1 30 ~ 80 mm



軸径 (mm) d_1	寸 法 (mm)												取付け ボルト の呼び S	軸 受 箱 呼 び 番 号	(参考) 軸受箱 質 量 (kg)	グリース ニップル サ イ ズ	排脂栓 サ イ ズ	適用軸受 呼 び 番 号 自動調心 ころ軸受	適 用 アダプタ 呼 び 番 号	適用位置決め輪		適用オイルシール 呼 び 番 号
	D	H	J	L	A	A ₁	H ₁	H ₂	N	N ₁	g	t (呼び)								呼 び 番 号	呼 び 番 号	
30	72	50	150	185	82	52	22	95	15	20	33	M10	M12	SN507	2.3	R 1/8	R 1/8	— 22207RHRK	H207X H307X	SR72×8 SR72×10	2 1	MZ07
35	80	60	170	205	85	60	25	110	15	20	33	M10	M12	SN508	2.4	R 1/8	R 1/8	— 22208RHRK	H208X H308X	SR80×7.5 SR80×10	2 1	MZ08
40	85	60	170	205	85	60	25	112	15	20	31	M10	M12	SN509	2.7	R 1/8	R 1/8	— 22209RHRK	H209X H309X	SR85×6 SR85×8	2 1	MZ09
45	90	60	170	205	90	60	25	115	15	20	33	M10	M12	SN510	3.5	R 1/8	R 1/8	— 22210RHRK	H210X H310X	SR90×6.5 SR90×10	2 1	MZ10
50	100	70	210	255	95	70	28	130	18	23	33	M12	M16	SN511	3.7	R 1/8	R 1/8	— 22211RHRK	H211X H311X	SR100×6 SR100×8	2 1	MZ11
55	110	70	210	255	105	70	30	135	18	23	38	M12	M16	SN512	4.4	R 1/8	R 1/8	— 22212RHRK	H212X H312X	SR110×8 SR110×10	2 1	MZ12
60	120	80	230	275	110	80	30	150	18	23	43	M12	M16	SN513	5.4	R 1/8	R 1/8	— 22213RHRK	H213X H313X	SR120×10 SR120×12	2 1	MZ13
65	130	80	230	280	115	80	30	155	18	23	41	M12	M16	SN515	6.1	R 1/8	R 1/8	— 22215RHRK	H215X H315X	SR130×8 SR130×10	2 1	MZ15
70	140	95	260	315	120	90	32	175	22	27	43	M16	M20	SN516	8.2	R 1/8	R 1/8	— 22216RHRK	H216X H316X	SR140×8.5 SR140×10	2 1	MZ16
75	150	95	260	320	125	90	32	185	22	27	46	M16	M20	SN517	9.3	R 1/8	R 1/8	— 22217RHRK	H217X H317X	SR150×9 SR150×10	2 1	MZ17
80	160	100	290	345	145	100	35	195	22	27	62.4	M16	M20	SN518	12	R 1/8	R 1/8	— 22218RHRK 23218RHK	H218X H318X H2318X	SR160×16.2 SR160×11.2 SR160×10	2 2 1	MZ18

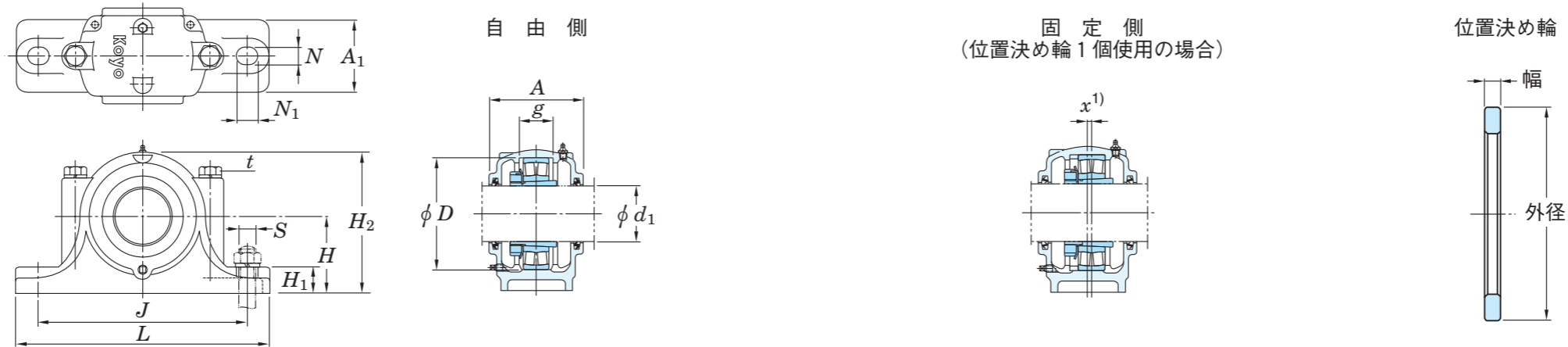
〔注〕 1) 図の x 寸法は、位置決め輪を1個使用する場合の軸受中心と軸受箱中心とのずれを示し、その値は位置決め輪の幅寸法の1/2である。2個使用する場合は、軸受の両側に取付けるので x=0 となる。
2) L寸法を機械加工によって仕上げる場合SN507～SN519は3mm、その他は5mm小さくなります。

〔備考〕 1) SN524～SN532の軸受箱はアイボルトが付いている。
2) Koyoプランマブロックユニットの呼び番号は、適用軸受22200Kおよび23200Kにより、それぞれSN22500およびSN23500と命名される。詳細は8ページを参照ください。
3) 適用軸受の詳細寸法、定格荷重は、64および68ページを参照ください。

二つ割り形

SN 500

d_1 85 ~ 140 mm



軸径 (mm) d_1	寸 法 (mm)												取付け ボルト の呼び S	軸 受 箱 呼び番号	(参考) 軸受箱 質 量 (kg)	グリース ニップル サ イ ズ	排脂栓 サ イ ズ	適用軸受 呼び番号 自動調心 ころ軸受	適 用 アダプタ 呼び番号	適用位置決め輪		適用オイルシール 呼 び 番 号
	D	H	J	L	A	A ₁	H ₁	H ₂	N	N ₁	g	t (呼び)								呼び番号	個数	
85	170	112	290	345	140	100	35	210	22	27	53	M16	M20	SN519	13	R 1/8	R 1/8	— 22219RHRK	H219X H319X	SR170×10.5 SR170×10	2 1	MZ19
90	180	112	320	380	160	110	40	223	26	32	70.3	M20	M24	SN520	17	R 1/4	R 1/4	— 22220RHRK 23220RHK	H220X H320X H2320X	SR180×18.1 SR180×12.1 SR180×10	2 2 1	MZ20
100	200	125	350	410	175	120	45	245	26	32	80	M20	M24	SN522	20	R 1/4	R 1/4	— 22222RHRK 23222RHK	H222X H322X H2322X	SR200×21 SR200×13.5 SR200×10	2 2 1	MZ22
110	215	140	350	410	185	120	45	270	26	32	86	M20	M24	SN524	23	R 1/4	R 1/4	22224RHRK 23224RHK	H3124 H2324	SR215×14 SR215×10	2 1	MZ24
115	230	150	380	445	190	130	50	290	28	36	90	M24	M24	SN526	33	R 1/4	R 1/4	22226RHRK 23226RHK	H3126 H2326	SR230×13 SR230×10	2 1	MZ26
125	250	150	420	500	205	150	50	305	33	42	98	M24	M30	SN528	40	R 1/4	R 1/4	22228RHRK 23228RHK	H3128 H2328	SR250×15 SR250×10	2 1	MZ28
135	270	160	450	530	220	160	60	325	33	42	106	M24	M30	SN530	45	R 1/4	R 1/4	22230RHRK 23230RHK	H3130 H2330	SR270×16.5 SR270×10	2 1	MZ30
140	290	170	470	550	235	160	60	345	33	42	114	M24	M30	SN532	51	R 1/4	R 1/4	22232RK 23232RK	H3132 H2332	SR290×17 SR290×10	2 1	MZ32

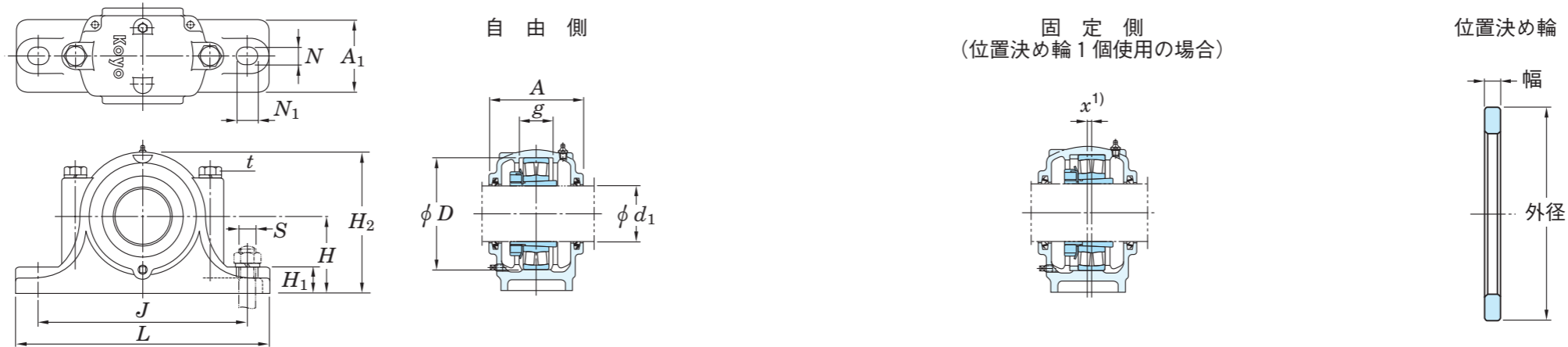
〔注〕 1) 図の x 寸法は、位置決め輪を1個使用する場合の軸受中心と軸受箱中心とのずれを示し、その値は位置決め輪の幅寸法の1/2である。2個使用する場合は、軸受の両側に取り付けるので x=0 となる。
2) L寸法を機械加工によって仕上げる場合SN507～SN519は3mm、その他は5mm小さくなります。

〔備考〕 1) SN524～SN532の軸受箱はアイボルトが付いている。
2) Koyoプランマブロックユニットの呼び番号は、適用軸受22200Kおよび23200Kにより、それぞれSN22500およびSN23500と命名される。詳細は8ページを参照ください。
3) 適用軸受の詳細寸法、定格荷重は、64および68ページを参照ください。

二つ割り形

SN 600

d_1 30 ~ 80 mm



軸径 (mm) d_1	寸 法 (mm)												取付け ボルト の呼び S	軸 受 箱 呼び番号	(参考) 軸受箱 質 量 (kg)	グリース ニップル サ イ ズ	排脂栓 サ イ ズ	適用軸受 呼び番号 自動調心 ころ軸受	適 用 アダプタ 呼び番号	適用位置決め輪		適用オイルシール 呼 び 番 号
	D	H	J	L	A	A ₁	H ₁	H ₂	N	N ₁	g	t (呼び)								呼び番号	個数	
30	80	60	170	205	90	60	25	110	15	20	41	M10	M12	SN607	2.6	R 1/8	R 1/8	— —	H307X H2307X	SR80×10 SR80×10	2 1	MZ07
35	90	60	170	205	95	60	25	115	15	20	43	M10	M12	SN608	2.8	R 1/8	R 1/8	21308RHK 22308RHRK	H308X H2308X	SR90×10 SR90×10	2 1	MZ08
40	100	70	210	255	105	70	28	130	18	23	46	M12	M16	SN609	4.3	R 1/8	R 1/8	21309RHK 22309RHRK	H309X H2309X	SR100×10.5 SR100×10	2 1	MZ09
45	110	70	210	255	115	70	30	135	18	23	50	M12	M16	SN610	4.7	R 1/8	R 1/8	21310RHK 22310RHRK	H310X H2310X	SR110×11.5 SR110×10	2 1	MZ10
50	120	80	230	275	120	80	30	150	18	23	53	M12	M16	SN611	5.8	R 1/8	R 1/8	21311RHK 22311RHRK	H311X H2311X	SR120×12 SR120×10	2 1	MZ11
55	130	80	230	280	125	80	30	155	18	23	56	M12	M16	SN612	6.4	R 1/8	R 1/8	21312RHK 22312RHRK	H312X H2312X	SR130×12.5 SR130×10	2 1	MZ12
60	140	95	260	315	130	90	32	175	22	27	58	M16	M20	SN613	8.6	R 1/8	R 1/8	21313RHK 22313RHRK	H313X H2313X	SR140×12.5 SR140×10	2 1	MZ13
65	160	100	290	345	140	100	35	195	22	27	65	M16	M20	SN615	11.8	R 1/8	R 1/8	21315RHK 22315RHRK	H315X H2315X	SR160×14 SR160×10	2 1	MZ15
70	170	112	290	345	145	100	35	212	22	27	68	M16	M20	SN616	13.6	R 1/8	R 1/8	21316RHK 22316RHRK	H316X H2316X	SR170×14.5 SR170×10	2 1	MZ16
75	180	112	320	380	155	110	40	223	26	32	70	M20	M24	SN617	16.8	R 1/8	R 1/8	21317RHK 22317RHRK	H317X H2317X	SR180×14.5 SR180×10	2 1	MZ17
80	190	112	320	380	160	110	40	230	26	32	74	M20	M24	SN618	21	R 1/4	R 1/4	— 22318RHRK	H318X H2318X	SR190×15.5 SR190×10	2 1	MZ18

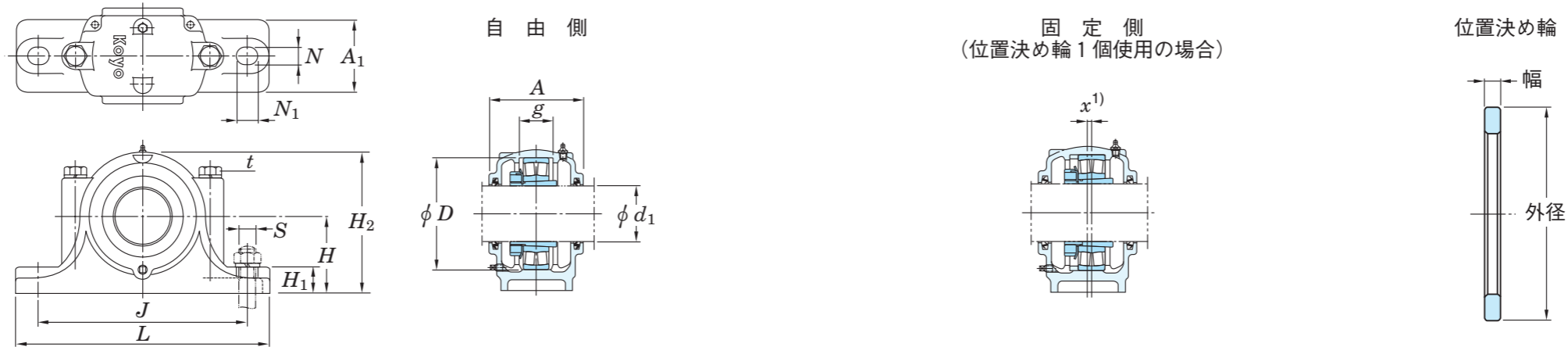
〔注〕 1) 図の x 寸法は、位置決め輪を1個使用する場合の軸受中心と軸受箱中心とのずれを示し、その値は位置決め輪の幅寸法の1/2である。2個使用する場合は、軸受の両側に取付けるので x=0 となる。
2) L寸法を機械加工によって仕上げる場合SN607~SN616は3mm、その他は5mm小さくなります。

〔備考〕 1) SN620~SN632の軸受箱はアイボルトが付いている。
2) Koyoプランマブロックユニットの呼び番号は、適用軸受21300Kおよび22300Kにより、それぞれSN21600およびSN22600と命名される。詳細は8ページを参照ください。
3) 適用軸受の詳細寸法、定格荷重は、70および72ページを参照ください。

二つ割り形

SN 600

d_1 85 ~ 140 mm



軸径 (mm) d_1	寸 法 (mm)												取付け ボルト の呼び S	軸 受 箱 呼び番号	(参考) 軸受箱 質 量 (kg)	グリース ニップル サ イ ズ	排脂栓 サ イ ズ	適用軸受 呼び番号 自動調心 ころ軸受	適 用 アダプタ 呼び番号	適用位置決め輪		適用オイルシール 呼 び 番 号
	D	H	J	L	A	A ₁	H ₁	H ₂	N	N ₁	g	t (呼び)								呼び番号 (外径×幅)	個数	
85	200	125	350	410	170	120	45	250	26	32	77	M20	M24	SN619	23	R 1/4	R 1/4	— 22319RHRK	H319X H2319X	SR200×16 SR200×10	2 1	MZ19
90	215	140	350	410	175	120	45	270	26	32	83	M20	M24	SN620	31	R 1/4	R 1/4	— 22320RHRK	H320X H2320X	SR215×18 SR215×10	2 1	MZ20
100	240	150	390	450	190	130	50	300	28	36	90	M24	M24	SN622	38	R 1/4	R 1/4	— 22322RHRK	H322X H2322X	SR240×20 SR240×10	2 1	MZ22
110	260	160	450	530	200	160	60	320	33	42	96	M24	M30	SN624	48	R 1/4	R 1/4	22324RHRK	H2324	SR260×10	1	MZ24
115	280	170	470	550	210	160	60	340	33	42	103	M24	M30	SN626	78	R 1/4	R 1/4	22326RHRK	H2326	SR280×10	1	MZ26
125	300	180	520	610	235	170	65	365	35	45	112	M30	M30	SN628	97	R 1/4	R 1/4	22328RK	H2328	SR300×10	1	MZ28
135	320	190	560	650	245	180	65	385	35	45	118	M30	M30	SN630	110	R 1/4	R 1/4	22330RK	H2330	SR320×10	1	MZ30
140	340	200	580	680	255	190	70	405	42	50	124	M30	M36	SN632	120	R 1/4	R 1/4	22332RK	H2332	SR340×10	1	MZ32

〔注〕 1) 図の x 寸法は、位置決め輪を1個使用する場合の軸受中心と軸受箱中心とのずれを示し、その値は位置決め輪の幅寸法の1/2である。2個使用する場合は、軸受の両側に取付けるので x=0 となる。
2) L寸法を機械加工によって仕上げる場合SN607～SN616は3mm、その他は5mm小さくなります。

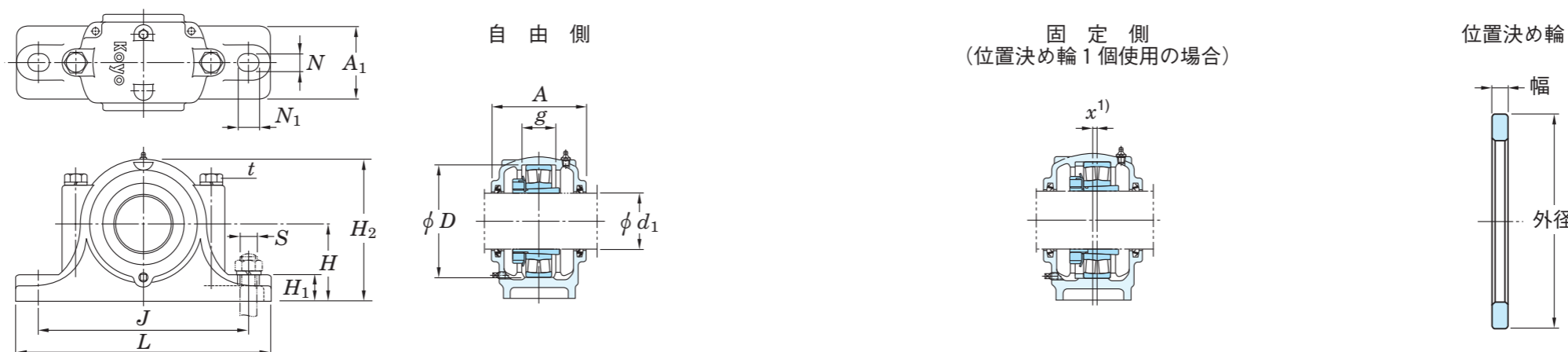
〔備考〕 1) SN620～SN632の軸受箱はアイボルトが付いている。
2) Koyoプランマブロックユニットの呼び番号は、適用軸受21300Kおよび22300Kにより、それぞれSN21600およびSN22600と命名される。詳細は8ページを参照ください。
3) 適用軸受の詳細寸法、定格荷重は、70および72ページを参照ください。

プランマブロック

二つ割り形

SN 3300

d_1 110 ~ 170 mm



軸径 (mm) d_1	寸 法 (mm)												取付け ボルト の呼び S	軸 受 箱 呼び番号	(参考) 軸受箱 質 量 (kg)	グリース ニップル サ イ ズ	排脂栓 サ イ ズ	適用軸受 呼び番号 自動調心 ころ軸受	適 用 アダプタ 呼び番号	適用位置決め輪		適用オイルシール 呼 び 番 号
	D	H	J	L	A	A ₁	H ₁	H ₂	N	N ₁	g	t (呼び)								呼び番号	個数	
110	180	112	320	380	150	110	40	223	26	32	56	M20	M24	SN3324	19	R 1/4	R 1/4	23024RHK	H3024	SR180×10	1	MZ24
115	200	125	350	410	160	120	45	245	26	32	62	M20	M24	SN3326	21	R 1/4	R 1/4	23026RHK	H3026	SR200×10	1	MZ26
125	210	140	350	410	170	120	45	270	26	32	63	M20	M24	SN3328	28	R 1/4	R 1/4	23028RHK	H3028	SR210×10	1	MZ28
135	225	150	380	445	175	130	50	290	28	36	66	M24	M24	SN3330	32	R 1/4	R 1/4	23030RHK	H3030	SR225×10	1	MZ30
140	240	150	390	450	190	130	50	300	28	36	70	M24	M24	SN3332	36	R 1/4	R 1/4	23032RHK	H3032	SR240×10	1	MZ32
150	260	160	450	530	200	160	60	320	33	42	77	M24	M30	SN3334	45	R 1/4	R 1/4	23034RHK	H3034	SR260×10	1	MZ34
160	280	170	470	550	210	160	60	340	33	42	84	M24	M30	SN3336	57	R 1/4	R 1/4	23036RHK	H3036	SR280×10	1	MZ36
170	290	170	470	550	210	160	60	345	33	42	85	M24	M30	SN3338	59	R 1/4	R 1/4	23038RK	H3038	SR290×10	1	MZ38

〔注〕 1) 図の x 寸法は、位置決め輪を1個使用する場合の軸受中心と軸受箱中心とのずれを示し、その値は位置決め輪の幅寸法の1/2である。2個使用する場合は、軸受の両側に取付けるので x=0 となる。
2) L寸法を機械加工によって仕上げる場合は5mm小さくなります。

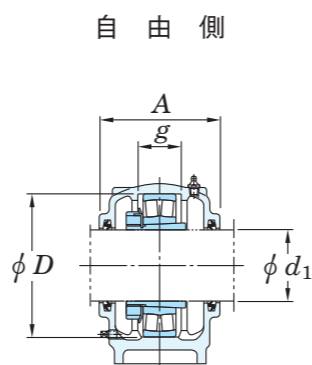
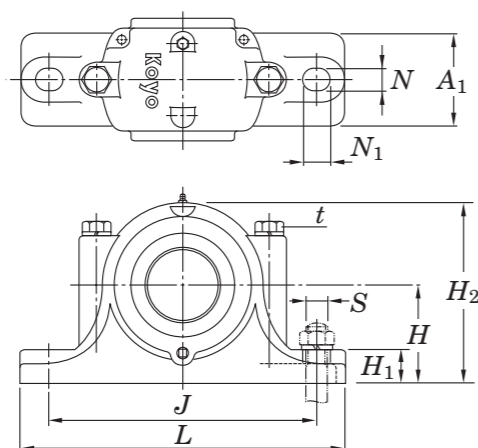
〔備考〕 1) SN3328～SN3338の軸受箱はアイボルトが付いている。
2) Koyoプランマブロックユニットの呼び番号は、SN23300と命名される。詳細は8ページを参照ください。
3) 適用軸受の詳細寸法、定格荷重は、76ページを参照ください。

プランマブロック

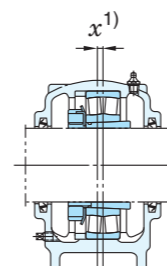
二つ割り形

SN 3400

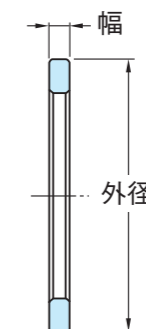
d_1 100 ~ 170 mm



固定側
(位置決め輪 1 個使用の場合)



位置決め輪



軸径 (mm) d_1	寸 法 (mm)													取付け ボルト の呼び S	軸 受 箱 呼び番号	(参考) 軸受箱 質 量 (kg)	グリース ニップル サ イ ズ	排脂栓 サ イ ズ	適用軸受 呼び番号 自動調心 ころ軸受	適 用 アダプタ 呼び番号	適用位置決め輪		適用オイルシール 呼 び 番 号
	D	H	J	L	A	A ₁	H ₁	H ₂	N	N ₁	g	t (呼び)	呼び番号 (外径×幅)								個数		
100	180	112	320	380	155	110	40	223	26	32	66	M20	M24	SN3422	20	R 1/4	R 1/4	23122RHK	H3122X	SR180×10	1	MZ22	
110	200	125	350	410	165	120	45	245	26	32	72	M20	M24	SN3424	22	R 1/4	R 1/4	23124RHK	H3124	SR200×10	1	MZ24	
115	210	140	350	410	170	120	45	270	26	32	74	M20	M24	SN3426	29	R 1/4	R 1/4	23126RHK	H3126	SR210×10	1	MZ26	
125	225	150	380	445	180	130	50	290	28	36	78	M24	M24	SN3428	36	R 1/4	R 1/4	23128RHK	H3128	SR225×10	1	MZ28	
135	250	150	420	500	200	150	50	305	33	42	90	M24	M30	SN3430	42	R 1/4	R 1/4	23130RHK	H3130	SR250×10	1	MZ30	
140	270	160	450	530	215	160	60	325	33	42	96	M24	M30	SN3432	53	R 1/4	R 1/4	23132RHK	H3132	SR270×10	1	MZ32	
150	280	170	470	550	220	160	60	340	33	42	98	M24	M30	SN3434	61	R 1/4	R 1/4	23134RHK	H3134	SR280×10	1	MZ34	
160	300	180	520	610	230	170	65	365	35	45	106	M30	M30	SN3436	80	R 1/4	R 1/4	23136RK	H3136	SR300×10	1	MZ36	
170	320	190	560	650	240	180	65	385	35	45	114	M30	M30	SN3438	95	R 1/4	R 1/4	23138RK	H3138	SR320×10	1	MZ38	

〔注〕 1) 図の x 寸法は、位置決め輪を1個使用する場合の軸受中心と軸受箱中心とのずれを示し、その値は位置決め輪の幅寸法の1/2である。2個使用する場合は、軸受の両側に取付けるので x=0 となる。
2) L寸法を機械加工によって仕上げる場合は5mm小さくなります。

〔備考〕 1) SN3426～SN3438の軸受箱はアイボルトが付いている。
2) Koyoプランマブロックユニットの呼び番号は、SN23400と命名される。詳細は8ページを参照ください。
3) 適用軸受の詳細寸法、定格荷重は、72ページを参照ください。

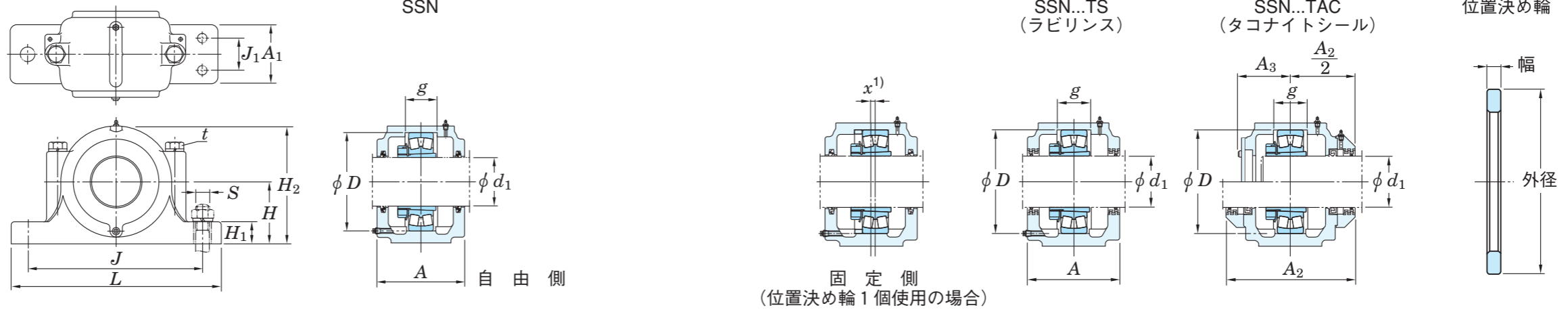
二つ割り形

SSN 500

SSN 500TS

SSN 500TAC

d_1 30 ~ 80 mm



軸径 (mm) d_1	寸 法 (mm)													取付けボルト の呼び S (2本) (4本)		軸受箱 呼び番号	(参考) 軸受箱 質量 (kg)	グリース ニップル サイズ	排脂栓 サイズ	適用軸受 呼び番号 自動調心 ころ軸受	適用 アダプタ 呼び番号	適用位置決め輪 呼び番号 (外径×幅) 個数	適用オイルシール 呼び番号	
	D	H	J	J_1	L	A	A_1	A_2	A_3	H_1	H_2	g	t (呼び)											
30	72	50	150	25	185	82	52	—	—	22	95	33	M10	M12	M10	SSN507	3.0	R 1/8	R 1/8	— 22207RHRK	H207X H307X	SR72×8 SR72×10	2 1	MZ07
35	80	60	170	30	205	85	60	—	—	25	110	33	M10	M12	M10	SSN508	3.8	R 1/8	R 1/8	— 22208RHRK	H208X H308X	SR80×7.5 SR80×10	2 1	MZ08
40	85	60	170	30	205	85	60	—	—	25	112	31	M10	M12	M10	SSN509	4.3	R 1/8	R 1/8	— 22209RHRK	H209X H309X	SR85×6 SR85×8	2 1	MZ09
45	90	60	170	30	205	90	60	—	—	25	115	33	M10	M12	M10	SSN510	5.2	R 1/8	R 1/8	— 22210RHRK	H210X H310X	SR90×6.5 SR90×10	2 1	MZ10
50	100	70	210	35	255	95	70	160	57	28	130	33	M12	M16	M12	SSN511	5.5	R 1/8	R 1/8	— 22211RHRK	H211X H311X	SR100×6 SR100×8	2 1	MZ11
55	110	70	210	35	255	105	70	164	62	30	135	38	M12	M16	M12	SSN512	6.3	R 1/8	R 1/8	— 22212RHRK	H212X H312X	SR110×8 SR110×10	2 1	MZ12
60	120	80	230	40	275	110	80	168	65	30	150	43	M12	M16	M12	SSN513	6.8	R 1/8	R 1/8	— 22213RHRK	H213X H313X	SR120×10 SR120×12	2 1	MZ13
65	130	80	230	40	280	115	80	172	67	30	155	41	M12	M16	M12	SSN515	7.9	R 1/8	R 1/8	— 22215RHRK	H215X H315X	SR130×8 SR130×10	2 1	MZ15
70	140	95	260	50	315	120	90	190	70	32	175	43	M16	M20	M16	SSN516	12	R 1/8	R 1/8	— 22216RHRK	H216X H316X	SR140×8.5 SR140×10	2 1	MZ16
75	150	95	260	50	320	125	90	194	75	32	185	46	M16	M20	M16	SSN517	13	R 1/8	R 1/8	— 22217RHRK	H217X H317X	SR150×9 SR150×10	2 1	MZ17
80	160	100	290	50	345	145	100	214	85	35	195	62.4	M16	M20	M16	SSN518	17	R 1/8	R 1/8	— 22218RHRK 23218RHK	H218X H318X H2318X	SR160×16.2 SR160×11.2 SR160×10	2 2 1	MZ18

〔注〕 1) 図の x 寸法は、位置決め輪を1個使用する場合の軸受中心と軸受箱中心とのずれを示し、その値は位置決め輪の幅寸法の1/2である。2個使用する場合は、軸受の両側に取付けるので x=0 となる。
2) L寸法を機械加工によって仕上げる場合は5mm小さくなります。

〔備考〕 1) SSN520~SSN532の軸受箱はアイボルトが付いている。

〔備考〕 2) ラビリンスまたはタコナイトシールを使用する場合は、呼び番号の後にTSまたはTACを付ける。
3) Koyoプランマブロックユニットの呼び番号は、適用軸受22200Kおよび23200Kにより、それぞれSSN22500およびSSN23500と命名される。詳細は8ページを参照ください。
4) 適用軸受の詳細寸法、定格荷重は、64および68ページを参照ください。

プランマブロック

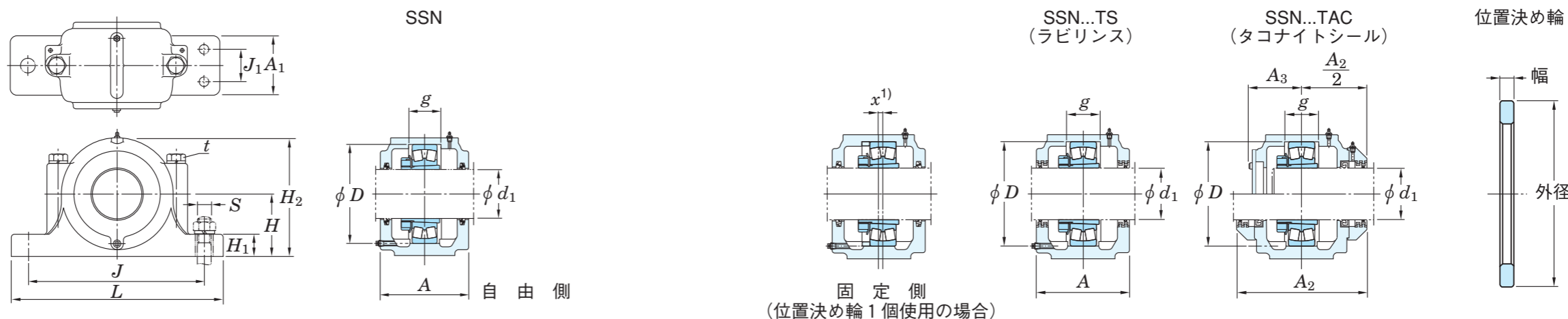
二つ割り形

SSN 500

SSN 500TS

SSN 500TAC

d_1 85 ~ 140 mm



軸径 (mm) d_1	寸 法 (mm)													取付けボルト の呼び S (2本) (4本)		軸受箱 呼び番号	(参考) 軸受箱 質量 (kg)	グリース ニップル サイズ	排脂栓 サイズ	適用軸受 呼び番号 自動調心 ころ軸受	適用 アダプタ 呼び番号	適用位置決め輪		適用オイルシール 呼び番号
	D	H	J	J ₁	L	A	A ₁	A ₂	A ₃	H ₁	H ₂	g	t (呼び)	呼び番号	個数							呼び番号		
85	170	112	290	50	345	140	100	214	85	35	210	53	M16	M20	M16	SSN519	18	R 1/8	R 1/8	— 22219RHRK	H219X H319X	SR170×10.5 SR170×10	2 1	MZ19
90	180	112	320	60	380	160	110	220	92	40	223	70.3	M20	M24	M16	SSN520	24	R 1/4	R 1/4	— 22220RHRK 23220RHK	H220X H320X H2320X	SR180×18.1 SR180×12.1 SR180×10	2 2 1	MZ20
100	200	125	350	70	410	175	120	240	100	45	245	80	M20	M24	M16	SSN522	28	R 1/4	R 1/4	— 22222RHRK 23222RHK	H222X H322X H2322X	SR200×21 SR200×13.5 SR200×10	2 2 1	MZ22
110	215	140	350	70	410	185	120	254	110	45	270	86	M20	M24	M16	SSN524	33	R 1/4	R 1/4	22224RHRK 23224RHK	H3124 H2324	SR215×14 SR215×10	2 1	MZ24
115	230	150	380	70	445	190	130	260	112	50	290	90	M24	M24	M20	SSN526	45	R 1/4	R 1/4	22226RHRK 23226RHK	H3126 H2326	SR230×13 SR230×10	2 1	MZ26
125	250	150	420	80	500	205	150	274	120	50	305	98	M24	M30	M24	SSN528	54	R 1/4	R 1/4	22228RHRK 23228RHK	H3128 H2328	SR250×15 SR250×10	2 1	MZ28
135	270	160	450	90	530	220	160	280	127	60	325	106	M24	M30	M24	SSN530	60	R 1/4	R 1/4	22230RHRK 23230RHK	H3130 H2330	SR270×16.5 SR270×10	2 1	MZ30
140	290	170	470	90	550	235	160	300	135	60	345	114	M24	M30	M24	SSN532	69	R 1/4	R 1/4	22232RK 23232RK	H3132 H2332	SR290×17 SR290×10	2 1	MZ32

[注] 1) 図の x 寸法は、位置決め輪を1個使用する場合の軸受中心と軸受箱中心とのずれを示し、その値は位置決め輪の幅寸法の1/2である。2個使用する場合は、軸受の両側に取り付けるので x=0 となる。
2) L寸法を機械加工によって仕上げる場合は5mm小さくなります。
[備考] 1) SSN520~SSN532の軸受箱はアイボルトが付いている。

[備考] 2) ラビリンスまたはタコナイトシールを使用する場合は、呼び番号の後にTSまたはTACを付ける。
3) Koyoプランマブロックユニットの呼び番号は、適用軸受22200Kおよび23200Kにより、それぞれSSN22500およびSSN23500と命名される。詳細は8ページを参照ください。
4) 適用軸受の詳細寸法、定格荷重は、64および68ページを参照ください。

プランマブロック

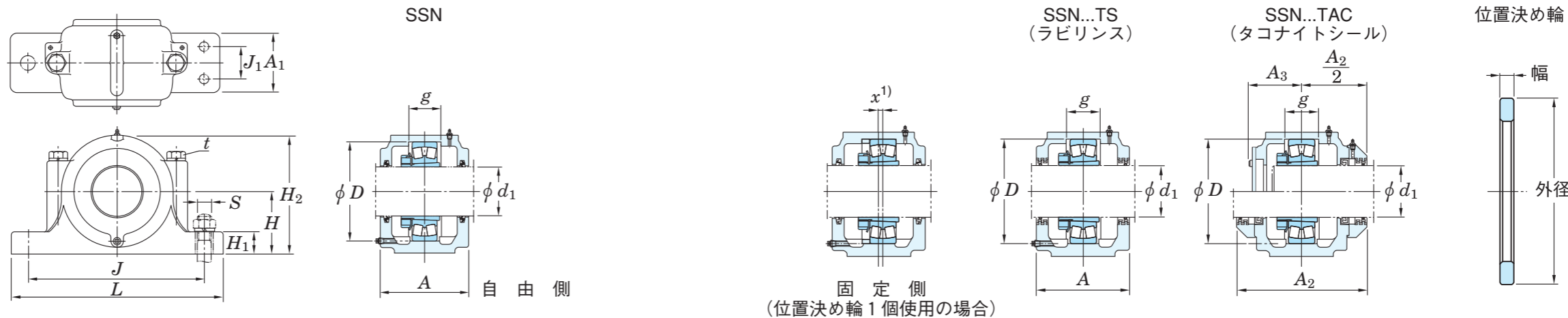
二つ割り形

SSN 600

SSN 600TS

SSN 600TAC

d_1 30 ~ 80 mm



軸径 (mm) d_1	寸 法 (mm)													取付けボルト の呼び S (2本) (4本)		軸受箱 呼び番号	(参考) 軸受箱 質量 (kg)	グリース ニップル サイズ	排脂栓 サイズ	適用軸受 呼び番号 自動調心 ころ軸受	適 用 アダプタ 呼び番号	適用位置決め輪		適用オイルシール 呼び番号
	D	H	J	J_1	L	A	A_1	A_2	A_3	H_1	H_2	g	t (呼び)	呼び番号	個数							呼び番号		
30	80	60	170	30	205	90	60	—	—	25	110	41	M10	M12	M10	SSN607	3.8	R 1/8	R 1/8	— —	H307X H2307X	SR80×10 SR80×10	2 1	MZ07
35	90	60	170	30	205	95	60	—	—	25	115	43	M10	M12	M10	SSN608	3.9	R 1/8	R 1/8	21308RHK 22308RHRK	H308X H2308X	SR90×10 SR90×10	2 1	MZ08
40	100	70	210	35	255	105	70	—	—	28	130	46	M12	M16	M12	SSN609	6.2	R 1/8	R 1/8	21309RHK 22309RHRK	H309X H2309X	SR100×10.5 SR100×10	2 1	MZ09
45	110	70	210	35	255	115	70	—	—	30	135	50	M12	M16	M12	SSN610	6.5	R 1/8	R 1/8	21310RHK 22310RHRK	H310X H2310X	SR110×11.5 SR110×10	2 1	MZ10
50	120	80	230	40	275	120	80	185	70	30	150	53	M12	M16	M12	SSN611	8.5	R 1/8	R 1/8	21311RHK 22311RHRK	H311X H2311X	SR120×12 SR120×10	2 1	MZ11
55	130	80	230	40	280	125	80	184	72	30	155	56	M12	M16	M12	SSN612	8.9	R 1/8	R 1/8	21312RHK 22312RHRK	H312X H2312X	SR130×12.5 SR130×10	2 1	MZ12
60	140	95	260	50	315	130	90	188	75	32	175	58	M16	M20	M16	SSN613	12.9	R 1/8	R 1/8	21313RHK 22313RHRK	H313X H2313X	SR140×12.5 SR140×10	2 1	MZ13
65	160	100	290	50	345	140	100	197	80	35	195	65	M16	M20	M16	SSN615	16.5	R 1/8	R 1/8	21315RHK 22315RHRK	H315X H2315X	SR160×14 SR160×10	2 1	MZ15
70	170	112	290	50	345	145	100	215	83	35	212	68	M16	M20	M16	SSN616	18	R 1/8	R 1/8	21316RHK 22316RHRK	H316X H2316X	SR170×14.5 SR170×10	2 1	MZ16
75	180	112	320	60	380	155	110	224	90	40	223	70	M20	M24	M20	SSN617	25.8	R 1/8	R 1/8	21317RHK 22317RHRK	H317X H2317X	SR180×14.5 SR180×10	2 1	MZ17
80	190	112	320	60	380	160	110	229	93	40	230	74	M20	M24	M20	SSN618	28	R 1/4	R 1/4	— 22318RHRK	H318X H2318X	SR190×15.5 SR190×10	2 1	MZ18

[注] 1) 図の x 寸法は、位置決め輪を1個使用する場合の軸受中心と軸受箱中心とのずれを示し、その値は位置決め輪の幅寸法の1/2である。2個使用する場合は、軸受の両側に取付けるので $x=0$ となる。
2) L寸法を機械加工によって仕上げる場合は5mm小さくなります。

[備考] 1) SSN618~SSN632の軸受箱はアイボルトが付いている。

[備考] 2) ラビリンスまたはタコナイトシールを使用する場合は、呼び番号の後にTSまたはTACを付ける。
3) Koyoプランマブロックユニットの呼び番号は、適用軸受21300Kおよび22300Kにより、それぞれSSN21600およびSSN22600と命名される。詳細は8ページを参照ください。
4) 適用軸受の詳細寸法、定格荷重は、70および72ページを参照ください。

プランマブロック

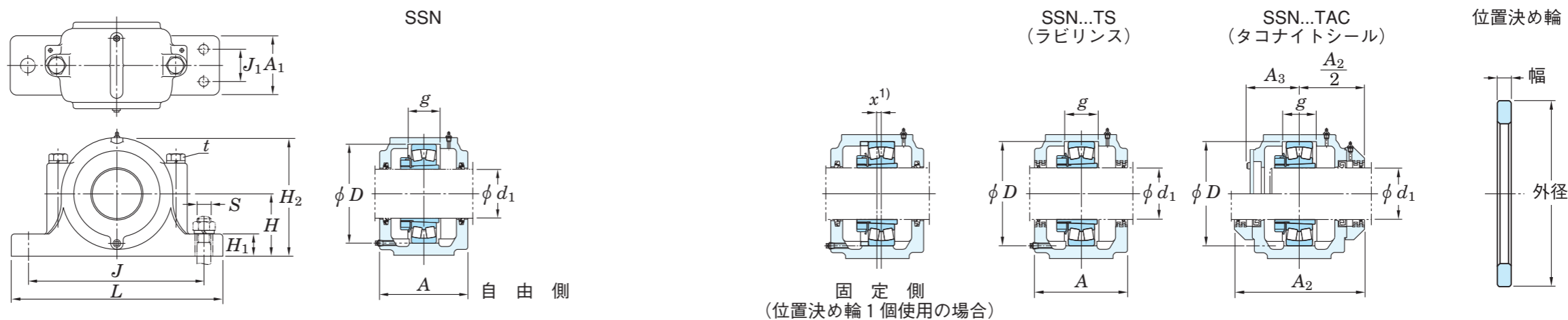
二つ割り形

SSN 600

SSN 600TS

SSN 600TAC

d_1 85 ~ 140 mm



軸径 (mm) d_1	寸 法 (mm)													取付けボルト の 呼 び S (2本) (4本)		軸 受 箱 呼 び 番 号	(参考) 軸受箱 質 量 (kg)	グリース ニップル サ イ ズ	排脂栓 サ イ ズ	適 用 軸 受 呼 び 番 号 自動調心 ころ軸受	適 用 アダプタ 呼 び 番 号	適 用 位 置 決 め 輪		適 用 オ イ ル シ ー ル 呼 び 番 号
	D	H	J	J_1	L	A	A_1	A_2	A_3	H_1	H_2	g	t (呼び)	呼び番号	個数							呼び番号		
85	200	125	350	70	410	170	120	235	98	45	250	77	M20	M24	M20	SSN619	31	R 1/4	R 1/4	— 22319RHRK	H319X H2319X	SR200×16 SR200×10	2 1	MZ19
90	215	140	350	70	410	175	120	235	100	45	270	83	M20	M24	M20	SSN620	41	R 1/4	R 1/4	— 22320RHRK	H320X H2320X	SR215×18 SR215×10	2 1	MZ20
100	240	150	390	70	450	190	130	255	108	50	300	90	M24	M24	M24	SSN622	51	R 1/4	R 1/4	— 22322RHRK	H322X H2322X	SR240×20 SR240×10	2 1	MZ22
110	260	160	450	90	530	200	160	269	118	60	320	96	M24	M30	M24	SSN624	63	R 1/4	R 1/4	22324RHRK	H2324	SR260×10	1	MZ24
115	280	170	470	90	550	210	160	280	122	60	340	103	M24	M30	M24	SSN626	96	R 1/4	R 1/4	22326RHRK	H2326	SR280×10	1	MZ26
125	300	180	520	100	610	235	170	304	135	65	365	112	M30	M30	M24	SSN628	117	R 1/4	R 1/4	22328RK	H2328	SR300×10	1	MZ28
135	320	190	560	110	650	245	180	310	140	65	385	118	M30	M30	M24	SSN630	132	R 1/4	R 1/4	22330RK	H2330	SR320×10	1	MZ30
140	340	200	580	110	680	255	190	320	145	70	405	124	M30	M36	M30	SSN632	145	R 1/4	R 1/4	22332RK	H2332	SR340×10	1	MZ32

〔注〕 1) 図の x 寸法は、位置決め輪を1個使用する場合の軸受中心と軸受箱中心とのずれを示し、その値は位置決め輪の幅寸法の1/2である。2個使用する場合は、軸受の両側に取付けるので $x=0$ となる。
2) L寸法を機械加工によって仕上げる場合は5mm小さくなります。
〔備考〕 1) SSN618~SSN632の軸受箱はアイボルトが付いている。

〔備考〕 2) ラビリンスまたはタコナイトシールを使用する場合は、呼び番号の後にTSまたはTACを付ける。
3) Koyoプランマブロックユニットの呼び番号は、適用軸受21300Kおよび22300Kにより、それぞれSSN21600およびSSN22600と命名される。詳細は8ページを参照ください。
4) 適用軸受の詳細寸法、定格荷重は、70および72ページを参照ください。

プランマブロック

二つ割り形

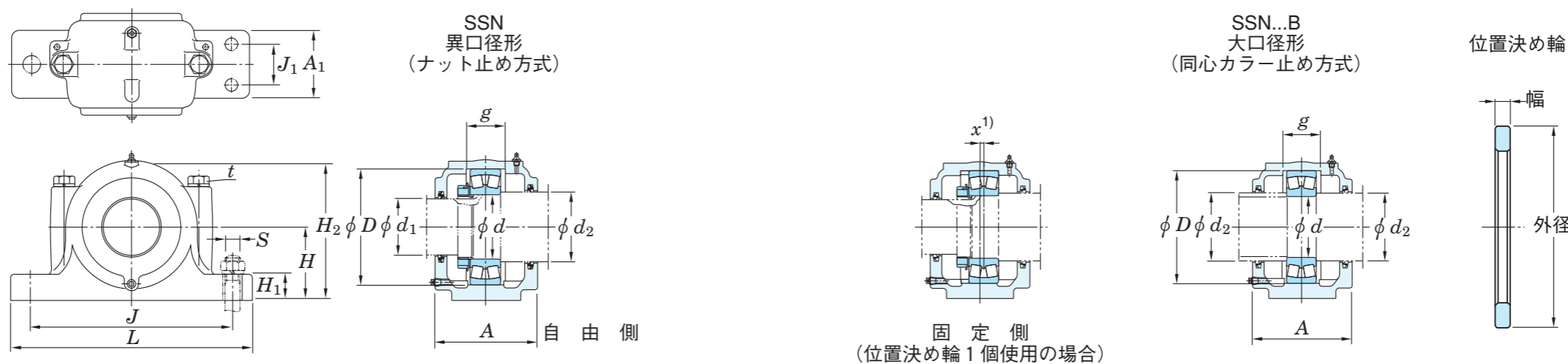
異口径形

SSN 200

大口径形

SSN 200B

d_1 30 ~ 80 mm



軸径 (mm)	寸法 (mm)													取付けボルト の呼び S (2本) (4本)	軸受箱 呼び番号	(参考) 軸受箱 質量 (kg)	グリース ニップル サイズ	排脂栓 サイズ	適用軸受 呼び番号 自動調心 ころ軸受	適用位置決め輪 呼び番号 (外径×幅) 個数	適用オイルシール 呼び番号			
	d_1	d	d_2	D	H	J	J_1	L	A	A_1	H_1	H_2	g								t (呼び)	d_1 側	d_2 側	
30	35	45	72	50	150	25	185	82	52	22	95	33	M10	M12	M10	SSN207	3.0	R 1/8	R 1/8	— 22207RHR	SR72×8 SR72×10	2 1	MZ07	MZ10
35	40	50	80	60	170	30	205	85	60	25	110	33	M10	M12	M10	SSN208	3.8	R 1/8	R 1/8	— 22208RHR	SR80×7.5 SR80×10	2 1	MZ08	MZ11
40	45	55	85	60	170	30	205	85	60	25	112	31	M10	M12	M10	SSN209	4.3	R 1/8	R 1/8	— 22209RHR	SR85×6 SR85×8	2 1	MZ09	MZ12
45	50	60	90	60	170	30	205	90	60	25	115	33	M10	M12	M10	SSN210	5.2	R 1/8	R 1/8	— 22210RHR	SR90×6.5 SR90×10	2 1	MZ10	MZ13
50	55	65	100	70	210	35	255	95	70	28	130	33	M12	M16	M12	SSN211	5.5	R 1/8	R 1/8	— 22211RHR	SR100×6 SR100×8	2 1	MZ11	MZ15
55	60	70	110	70	210	35	255	105	70	30	135	38	M12	M16	M12	SSN212	6.3	R 1/8	R 1/8	— 22212RHR	SR110×8 SR110×10	2 1	MZ12	MZ16
60	65	75	120	80	230	40	275	110	80	30	150	43	M12	M16	M12	SSN213	6.8	R 1/8	R 1/8	— 22213RHR	SR120×10 SR120×12	2 1	MZ13	MZ17
65	70	80	125	80	230	40	275	115	80	30	155	44	M12	M16	M12	SSN214	7.5	R 1/8	R 1/8	— 22214RHR	SR125×10 SR125×13	2 1	MZ15	MZ18
70	75	85	130	80	230	40	280	115	80	30	155	41	M12	M16	M12	SSN215	7.9	R 1/8	R 1/8	— 22215RHR	SR130×8 SR130×10	2 1	MZ16	MZ19
75	80	90	140	95	260	50	315	120	90	32	175	43	M16	M20	M16	SSN216	12	R 1/8	R 1/8	— 22216RHR	SR140×8.5 SR140×10	2 1	MZ17	MZ20
80	85	95	150	95	260	50	320	125	90	32	185	46	M16	M20	M16	SSN217	13	R 1/8	R 1/8	— 22217RHR	SR150×9 SR150×10	2 1	MZ18	MZ21

〔注〕 1) 図の x 寸法は、位置決め輪を1個使用する場合の軸受中心と軸受箱中心とのずれを示し、その値は位置決め輪の幅寸法の1/2である。2個使用する場合は、軸受の両側に取付けるので x=0 となる。
2) L寸法を機械加工によって仕上げる場合は5mm小さくなります。

〔備考〕 1) SSN220～SSN232の軸受箱はアイボルトが付いている。
2) 大口径形（同心カラー止め方式）の場合は、呼び番号の後に補助記号Bを付ける。
3) Koyoプランマブロックユニットの呼び番号は、適用軸受22200および23200により、それぞれSSN22200(B)およびSSN23200(B)と命名される。詳細は8ページを参照ください。
4) 適用軸受の詳細寸法、定格荷重は、64および68ページを参照ください。

プランマブロック

二つ割り形

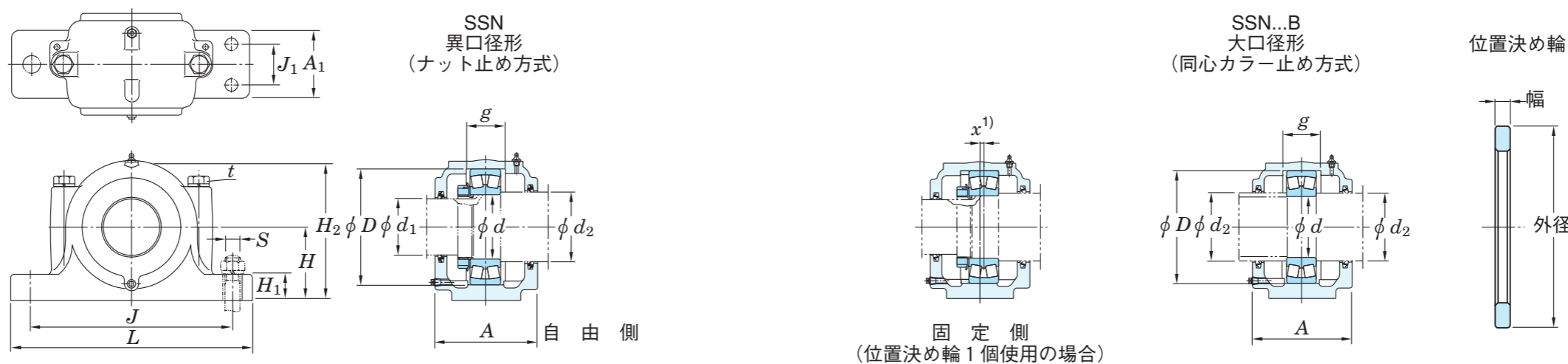
異口径形

SSN 200

大口径形

SSN 200B

d_1 85 ~ 150 mm



軸径 (mm)	寸法 (mm)												取付けボルト の呼び S (2本) (4本)	軸受箱 呼び番号	(参考) 軸受箱 質量 (kg)	グリース ニップル サイズ	排脂栓 サイズ	適用軸受 呼び番号 自動調心 ころ軸受	適用位置決め輪 呼び番号 (外径×幅) 個数	適用オイルシール 呼び番号				
	d_1	d	d_2	D	H	J	J_1	L	A	A_1	H_1	H_2								g	t (呼び)	d_1 側	d_2 側	
85	90	100	160	100	290	50	345	145	100	35	195	62.4	M16	M20	M16	SSN218	17	R 1/8	R 1/8	— 22218RHR 23218RH	SR160×16.2 SR160×11.2 SR160×10	2 2 1	MZ19	MZ22
90	95	110	170	112	290	50	345	140	100	35	210	53	M16	M20	M16	SSN219	18	R 1/8	R 1/8	— 22219RHR	SR170×10.5 SR170×10	2 1	MZ20	MZ24
95	100	115	180	112	320	60	380	160	110	40	223	70.3	M20	M24	M16	SSN220	24	R 1/4	R 1/4	— 22220RHR 23220RH	SR180×18.1 SR180×12.1 SR180×10	2 2 1	MZ21	MZ26
105	110	125	200	125	350	70	410	175	120	45	245	80	M20	M24	M16	SSN222	28	R 1/4	R 1/4	— 22222RHR 23222RH	SR200×21 SR200×13.5 SR200×10	2 2 1	MZ23	MZ28
115	120	135	215	140	350	70	410	185	120	45	270	86	M20	M24	M16	SSN224	33	R 1/4	R 1/4	22224RHR 23224RH	SR215×14 SR215×10	2 1	MZ26	MZ30
125	130	145	230	150	380	70	445	190	130	50	290	90	M24	M24	M20	SSN226	45	R 1/4	R 1/4	22226RHR 23226RH	SR230×13 SR230×10	2 1	MZ28	MZ33
135	140	155	250	150	420	80	500	205	150	50	305	98	M24	M30	M24	SSN228	54	R 1/4	R 1/4	22228RHR 23228RH	SR250×15 SR250×10	2 1	MZ30	MZ35
145	150	165	270	160	450	90	530	220	160	60	325	106	M24	M30	M24	SSN230	60	R 1/4	R 1/4	22230RHR 23230RH	SR270×16.5 SR270×10	2 1	MZ33	MZ37
150	160	175	290	170	470	90	550	235	160	60	345	114	M24	M30	M24	SSN232	69	R 1/4	R 1/4	22232R 23232R	SR290×17 SR290×10	2 1	MZ34	MZ39

[注] 1) 図の x 寸法は、位置決め輪を1個使用する場合の軸受中心と軸受箱中心とのずれを示し、その値は位置決め輪の幅寸法の1/2である。2個使用する場合は、軸受の両側に取り付けるので x=0 となる。
2) L寸法を機械加工によって仕上げる場合は5mm小さくなります。

[備考] 1) SSN220～SSN232の軸受箱はアイボルトが付いている。
2) 大口径形(同心カラー止め方式)の場合は、呼び番号の後に補助記号Bを付ける。
3) Koyoプランマブロックユニットの呼び番号は、適用軸受22200および23200により、それぞれSSN22200(B)およびSSN23200(B)と命名される。詳細は8ページを参照ください。
4) 適用軸受の詳細寸法、定格荷重は、64および68ページを参照ください。

プランマブロック

二つ割り形

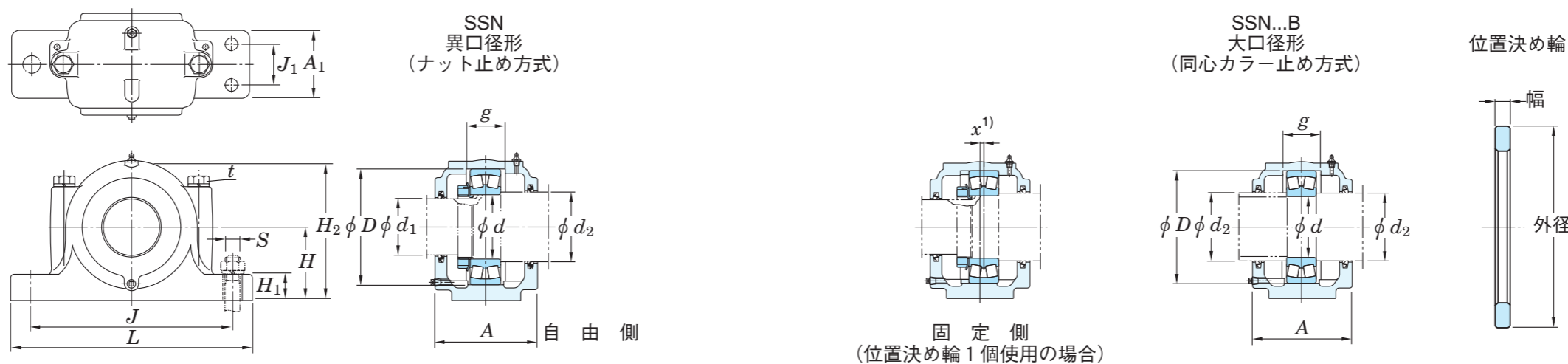
異口径形

SSN 300

大口径形

SSN 300B

d_1 30 ~ 80 mm



軸径 (mm)			寸法 (mm)											取付けボルトの呼び S (2本) (4本)		軸受箱呼び番号	(参考) 軸受箱質量 (kg)	グリースニップル排脂栓サイズ	適用軸受呼び番号 自動調心ころ軸受	適用位置決め輪呼び番号 (外径×幅) 個数		適用オイルシール呼び番号 d_1 側 d_2 側	
d_1	d	$d_2^{2)}$	D	H	J	J_1	L	A	A_1	H_1	H_2	g	t (呼び)	S	軸受箱質量 (kg)					グリースニップルサイズ	排脂栓サイズ	適用軸受呼び番号	適用位置決め輪呼び番号 (外径×幅)
30	35	45	80	60	170	30	205	90	60	25	110	41	M10	M12 M10	SSN307	3.8	R 1/8	R 1/8	— —	SR80×10 SR80×10	2 1	MZ07	MZ10
35	40	50	90	60	170	30	205	95	60	25	115	43	M10	M12 M10	SSN308	3.9	R 1/8	R 1/8	21308RH 22308RHR	SR90×10 SR90×10	2 1	MZ08	MZ11
40	45	55	100	70	210	35	255	105	70	28	130	46	M12	M16 M12	SSN309	6.2	R 1/8	R 1/8	21309RH 22309RHR	SR100×10.5 SR100×10	2 1	MZ09	MZ12
45	50	60	110	70	210	35	255	115	70	30	135	50	M12	M16 M12	SSN310	6.5	R 1/8	R 1/8	21310RH 22310RHR	SR110×11.5 SR110×10	2 1	MZ10	MZ13
50	55	65	120	80	230	40	275	120	80	30	150	53	M12	M16 M12	SSN311	8.5	R 1/8	R 1/8	21311RH 22311RHR	SR120×12 SR120×10	2 1	MZ11	MZ15
55	60	*70	130	80	230	40	280	125	80	30	155	56	M12	M16 M12	SSN312	8.9	R 1/8	R 1/8	21312RH 22312RHR	SR130×12.5 SR130×10	2 1	MZ12	MZ16
60	65	*75	140	95	260	50	315	130	90	32	175	58	M16	M20 M16	SSN313	12.9	R 1/8	R 1/8	21313RH 22313RHR	SR140×12.5 SR140×10	2 1	MZ13	MZ17
65	70	*80	150	95	260	50	320	130	90	32	185	61	M16	M20 M16	SSN314	15	R 1/8	R 1/8	21314RH 22314RHR	SR150×13 SR150×10	2 1	MZ15	MZ18
70	75	*85	160	100	290	50	345	140	100	35	195	65	M16	M20 M16	SSN315	16.5	R 1/8	R 1/8	21315RH 22315RHR	SR160×14 SR160×10	2 1	MZ16	MZ19
75	80	*90	170	112	290	50	345	145	100	35	212	68	M16	M20 M16	SSN316	18	R 1/8	R 1/8	21316RH 22316RHR	SR170×14.5 SR170×10	2 1	MZ17	MZ20
80	85	95	180	112	320	60	380	155	110	40	223	70	M20	M24 M20	SSN317	25.8	R 1/8	R 1/8	21317RH 22317RHR	SR180×14.5 SR180×10	2 1	MZ18	MZ21

[注] 1) 図の x 寸法は、位置決め輪を1個使用する場合の軸受中心と軸受箱中心とのずれを示し、その値は位置決め輪の幅寸法の1/2である。2個使用する場合は、軸受の両側に取付けるので x=0 となる。
2) *の軸径で、アキシアル荷重が大きい場合は、84ページ図1-5に示す間座を用いることが望ましい。
3) L寸法を機械加工によって仕上げる場合は5~10mm小さくなります。

[備考] 1) SSN318~SSN332の軸受箱はアイボルトが付いている。
2) 同心カラー止め方式の場合は、呼び番号の後に補助記号Bを付ける。
3) Koyoプランマブロックユニットの呼び番号は、適用軸受21300および22300により、それぞれSSN21300(B)およびSSN22300(B)と命名される。詳細は8ページを参照ください。
4) 適用軸受の詳細寸法、定格荷重は、70および72ページを参照ください。

プランマブロック

二つ割り形

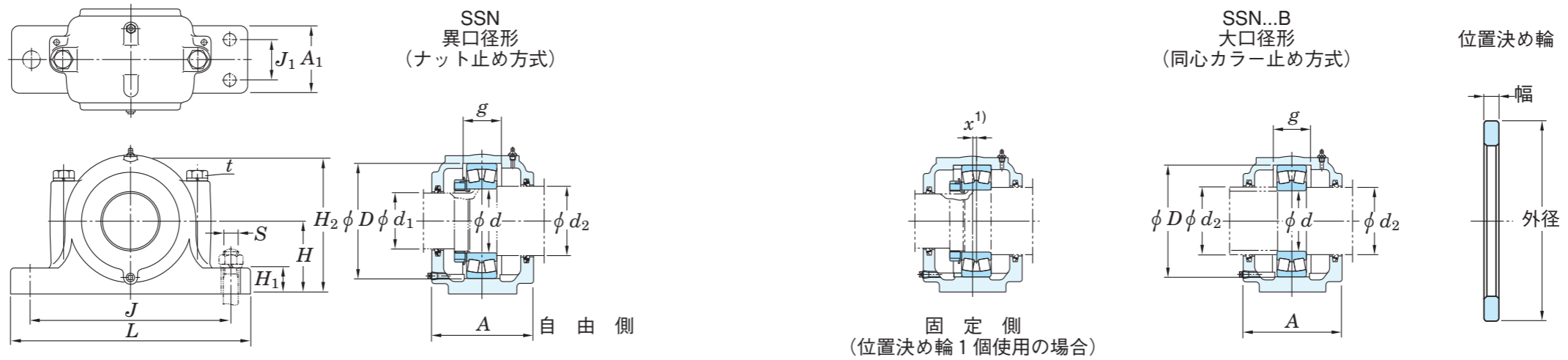
異口径形

SSN 300

大口径形

SSN 300B

d_1 85 ~ 150 mm



軸径 (mm)	寸法 (mm)													取付けボルト の呼び S (2本) (4本)	軸受箱 呼び番号	(参考) 軸受箱 質量 (kg)	グリース ニップル サイズ	排脂栓 サイズ	適用軸受 呼び番号 自動調心 ころ軸受	適用位置決め輪 呼び番号 (外径×幅)	適用オイルシール 呼び番号 d_1 側 d_2 側		
	d_1	d	$d_2^{2)}$	D	H	J	J_1	L	A	A_1	H_1	H_2	g									t (呼び)	個数
85	90	105	190	112	320	60	380	160	110	40	230	74	M20	M24 M20	SSN318	28	R 1/4	R 1/4	— 22318RHR	SR190×15.5 SR190×10	2 1	MZ19	MZ23
90	95	110	200	125	350	70	410	170	120	45	250	77	M20	M24 M20	SSN319	31	R 1/4	R 1/4	— 22319RHR	SR200×16 SR200×10	2 1	MZ20	MZ24
95	100	115	215	140	350	70	410	175	120	45	270	83	M20	M24 M20	SSN320	41	R 1/4	R 1/4	— 22320RHR	SR215×18 SR215×10	2 1	MZ21	MZ26
105	110	125	240	150	390	70	450	190	130	50	300	90	M24	M24 M24	SSN322	51	R 1/4	R 1/4	— 22322RHR	SR240×20 SR240×10	2 1	MZ23	MZ28
115	120	135	260	160	450	90	530	200	160	60	320	96	M24	M30 M24	SSN324	63	R 1/4	R 1/4	22324RHR	SR260×10	1	MZ26	MZ30
125	130	150	280	170	470	90	550	210	160	60	340	103	M24	M30 M24	SSN326	96	R 1/4	R 1/4	22326RHR	SR280×10	1	MZ28	MZ34
135	140	160	300	180	520	100	610	235	170	65	365	112	M30	M30 M24	SSN328	117	R 1/4	R 1/4	22328R	SR300×10	1	MZ30	MZ36
145	150	170	320	190	560	110	650	245	180	65	385	118	M30	M30 M24	SSN330	132	R 1/4	R 1/4	22330R	SR320×10	1	MZ33	MZ38
150	160	180	340	200	580	110	680	255	190	70	405	124	M30	M36 M30	SSN332	145	R 1/4	R 1/4	22332R	SR340×10	1	MZ34	MZ40

[注] 1) 図のx寸法は、位置決め輪を1個使用する場合の軸受中心と軸受箱中心とのずれを示し、その値は位置決め輪の幅寸法の1/2である。2個使用する場合は、軸受の両側に取付けるのでx=0となる。
2) *の軸径で、アキシャル荷重が大きい場合は、84ページ図1-5に示す間座を用いることが望ましい。
3) L寸法を機械加工によって仕上げる場合は5~10mm小さくなります。

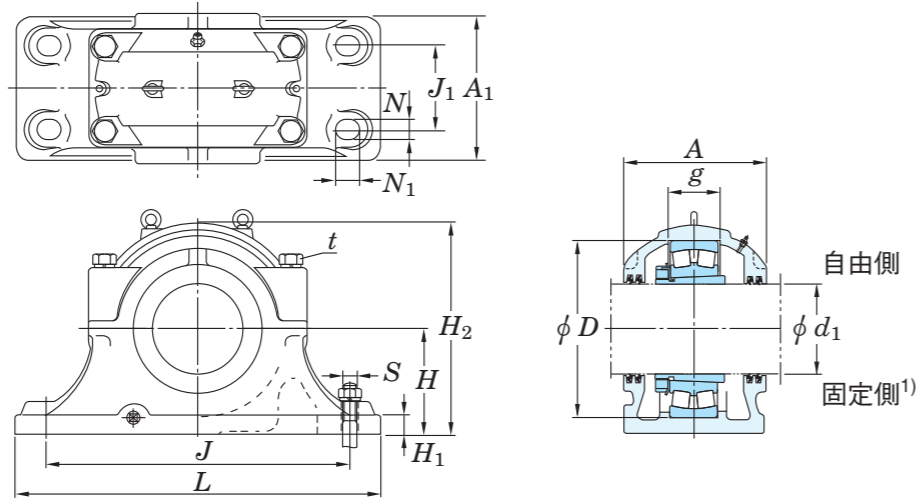
[備考] 1) SSN318~SSN332の軸受箱はアイボルトが付いている。
2) 同心カラー止め方式の場合は、呼び番号の後に補助記号Bを付ける。
3) Koyoプランマブロックユニットの呼び番号は、適用軸受21300および22300により、それぞれSSN21300(B)およびSSN22300(B)と命名される。詳細は8ページを参照ください。
4) 適用軸受の詳細寸法、定格荷重は、70および72ページを参照ください。

プランマブロック

二つ割り形

SD 500

d_1 150 ~ 300 mm



軸径 (mm) d_1	寸 法 (mm)													取付け ボルト の呼び S	軸 受 箱 呼び番号	(参考) 軸受箱 質 量 (kg)	グリース ニップル サ イ ズ	排脂栓 サ イ ズ	適用軸受 呼び番号	適 用 アダプタ 呼び番号	適 用 オイルシール 呼 び 番 号
	D	H	J	J ₁	L	A	A ₁	H ₁	H ₂	N	N ₁	g	t (呼び)								
150	310	180	510	140	620	270	250	60	360	36	46	96	M24	M30	SD534	105	R 3/8	R 3/8	22234RK	H3134	MZ34
160	320	190	540	150	650	280	260	60	380	36	46	96	M24	M30	SD536	120	R 3/8	R 3/8	22236RK	H3136	MZ36
170	340	200	570	160	700	290	280	65	400	36	46	102	M30	M30	SD538	145	R 3/8	R 3/8	22238RK	H3138	MZ38
180	360	210	610	170	740	300	290	65	420	36	46	108	M30	M30	SD540	170	R 3/8	R 3/8	22240RK	H3140	MZ40
200	400	240	680	190	820	330	320	70	475	43	59	118	M30	M36	SD544	220	R 3/8	R 3/8	22244RK	H3144	MZ44
220	440	260	740	200	880	340	330	85	515	43	59	130	M36	M36	SD548	260	R 3/8	R 1/2	22248RK	H3148	MZ48
240	480	280	790	210	940	370	360	85	560	43	59	140	M36	M36	SD552	325	R 3/8	R 1/2	22252RK	H3152	MZ52
260	500	300	830	230	990	390	380	100	590	50	67	140	M36	M42	SD556	395	R 3/8	R 1/2	22256RK	H3156	MZ56
280	540	325	890	250	1 060	410	400	100	640	50	67	150	M36	M42	SD560	490	R 3/8	R 3/4	22260RK	H3160	MZ60
300	580	355	930	270	1 110	440	430	110	690	57	77	160	M42	M48	SD564	600	R 3/8	R 3/4	22264RK	H3164	MZ64

[注] 1) 軸受は軸受箱本体で固定される構造のため、位置決め輪は不要である。
2) L寸法を機械加工によって仕上げる場合は5~10mm小さくなります。

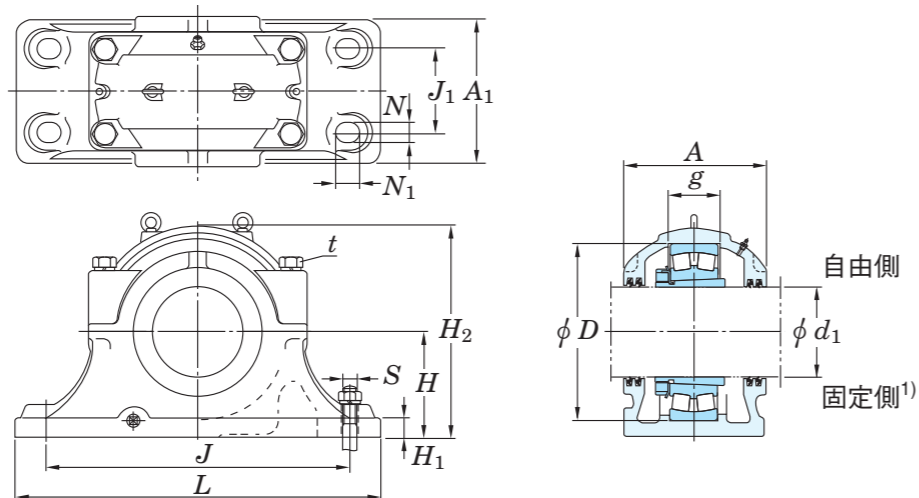
[備考] 1) Koyoプランマブロックユニットの呼び番号は、SD22500と命名される。詳細は8ページを参照ください。
2) 軸受箱の形状は、本図と異なる場合がある。
3) 適用軸受の詳細寸法、定格荷重は、66ページを参照ください。

プランマブロック

二つ割り形

SD 600

d_1 150 ~ 260 mm



軸径 (mm) d_1	寸 法 (mm)													取付け ボルト の呼び S	軸 受 箱 呼 び 番 号	(参考) 軸受箱 質 量 (kg)	グリース ニップル サ イ ズ	排脂栓 サ イ ズ	適用軸受 呼 び 番 号	適 用 アダプタ 呼 び 番 号	適 用 オイルシール 呼 び 番 号
	D	H	J	J ₁	L	A	A ₁	H ₁	H ₂	N	N ₁	g	t (呼び)								
150	360	210	610	170	740	300	290	65	420	36	46	130	M30	M30	SD634	165	R 3/8	R 3/8	22334RK	H2334	MZ34
160	380	225	640	180	780	320	310	70	450	43	59	136	M30	M36	SD636	200	R 3/8	R 3/8	22336RK	H2336	MZ36
170	400	240	680	190	820	330	320	70	475	43	59	142	M30	M36	SD638	220	R 3/8	R 3/8	22338RK	H2338	MZ38
180	420	250	710	200	860	350	340	85	500	43	59	148	M36	M36	SD640	250	R 3/8	R 1/2	22340RK	H2340	MZ40
200	460	280	770	210	920	360	350	85	550	43	59	155	M36	M36	SD644	320	R 3/8	R 1/2	22344RK	H2344	MZ44
220	500	300	830	230	990	390	380	100	590	50	67	165	M36	M42	SD648	415	R 3/8	R 1/2	22348RK	H2348	MZ48
240	540	325	890	250	1060	410	400	100	640	50	67	175	M36	M42	SD652	490	R 3/8	R 3/4	22352RK	H2352	MZ52
260	580	355	930	270	1110	440	430	110	690	57	77	185	M42	M48	SD656	615	R 3/8	R 3/4	22356RK	H2356	MZ56

[注] 1) 軸受は軸受箱本体で固定される構造のため、位置決め輪は不要である。
2) L寸法を機械加工によって仕上げる場合は5~10mm小さくなります。

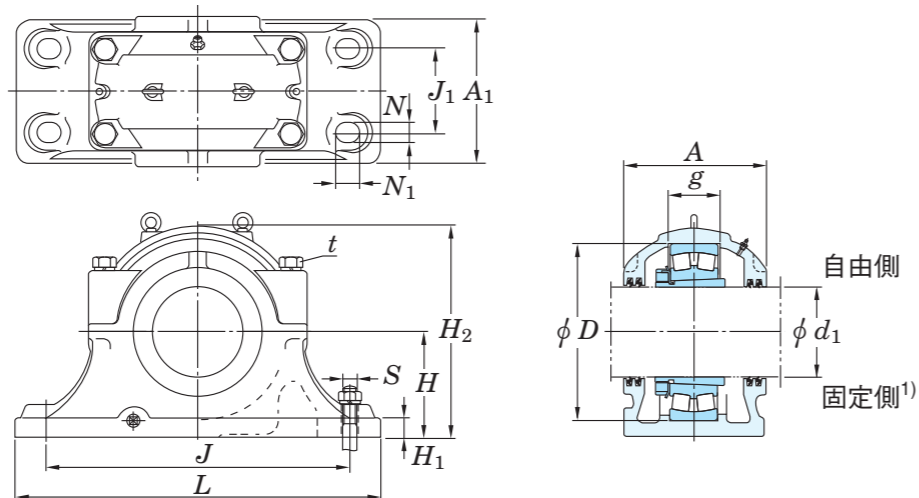
[備考] 1) Koyoプランマブロックユニットの呼び番号は、SD22600と命名される。詳細は8ページを参照ください。
2) 軸受箱の形状は、本図と異なる場合がある。
3) 適用軸受の詳細寸法、定格荷重は、74ページを参照ください。

プランマブロック

二つ割り形

SD 3300

d_1 150 ~ 360 mm



軸径 (mm) d_1	寸 法 (mm)													取付け ボルト の呼び S	軸 受 箱 呼 び 番 号	(参考) 軸受箱 質 量 (kg)	グリース ニップル サ イ ズ	排脂栓 サ イ ズ	適用軸受 呼 び 番 号	適 用 アダプタ 呼 び 番 号	適 用 オイルシール 呼 び 番 号
	D	H	J	J ₁	L	A	A ₁	H ₁	H ₂	N	N ₁	g	t (呼び)								
150	260	160	450	110	540	230	200	50	315	36	46	77	M24	M30	SD3334	70	R 3/8	R 3/8	23034RHK	H3034	MZ34
160	280	170	470	120	560	250	220	50	335	36	46	84	M24	M30	SD3336	80	R 3/8	R 3/8	23036RHK	H3036	MZ36
170	290	170	470	120	560	250	220	50	340	36	46	85	M24	M30	SD3338	90	R 3/8	R 3/8	23038RK	H3038	MZ38
180	310	180	510	140	620	270	250	60	360	36	46	92	M24	M30	SD3340	100	R 3/8	R 3/8	23040RK	H3040	MZ40
200	340	200	570	160	700	290	280	65	400	36	46	100	M30	M30	SD3344	130	R 3/8	R 3/8	23044RK	H3044	MZ44
220	360	210	610	170	740	300	290	65	420	36	46	102	M30	M30	SD3348	160	R 3/8	R 3/8	23048RK	H3048	MZ48
240	400	240	680	190	820	340	320	70	475	43	59	114	M30	M36	SD3352	215	R 3/8	R 3/8	23052RK	H3052	MZ52
260	420	250	710	200	860	350	340	85	500	43	59	116	M36	M36	SD3356	245	R 3/8	R 1/2	23056RK	H3056	MZ56
280	460	280	770	210	920	360	350	85	550	43	59	128	M36	M36	SD3360	305	R 3/8	R 1/2	23060RK	H3060	MZ60
300	480	280	790	210	940	380	360	85	560	43	59	131	M36	M36	SD3364	325	R 3/8	R 1/2	23064RK	H3064	MZ64
320	520	310	860	230	1 020	400	370	100	615	50	67	143	M36	M42	SD3368	420	R 3/8	R 3/4	23068RK	H3068	MZ68
340	540	325	890	250	1 060	410	390	100	640	50	67	144	M36	M42	SD3372	470	R 3/8	R 3/4	23072RK	H3072	MZ72
360	560	340	900	260	1 080	410	390	100	665	50	67	145	M36	M42	SD3376	485	R 3/8	R 3/4	23076RK	H3076	MZ76

〔注〕 1) 軸受は軸受箱本体で固定される構造のため、位置決め輪は不要である。
2) L寸法を機械加工によって仕上げる場合は5~10mm小さくなります。

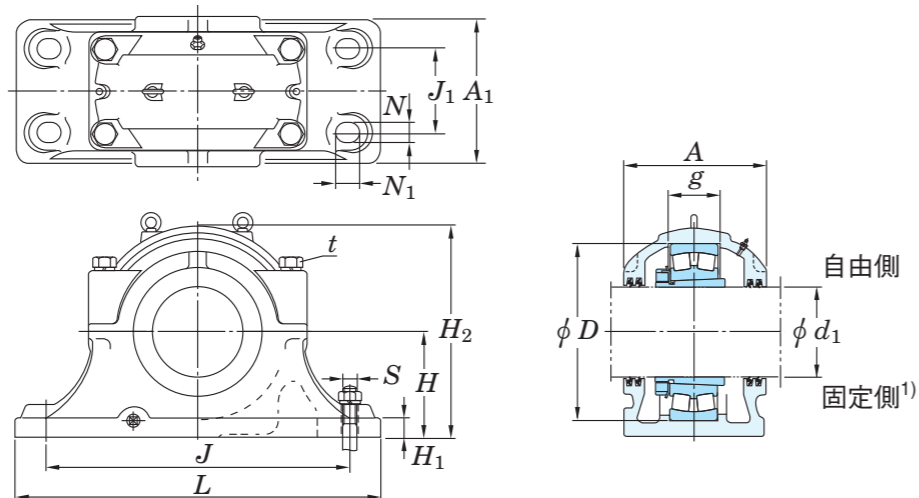
〔備考〕 1) Koyoプランマブロックユニットの呼び番号は、SD23300と命名される。詳細は8ページを参照ください。
2) 軸受箱の形状は、本図と異なる場合がある。
3) 適用軸受の詳細寸法、定格荷重は、76ページを参照ください。

プランマブロック

二つ割り形

SD 3400

d_1 180 ~ 320 mm



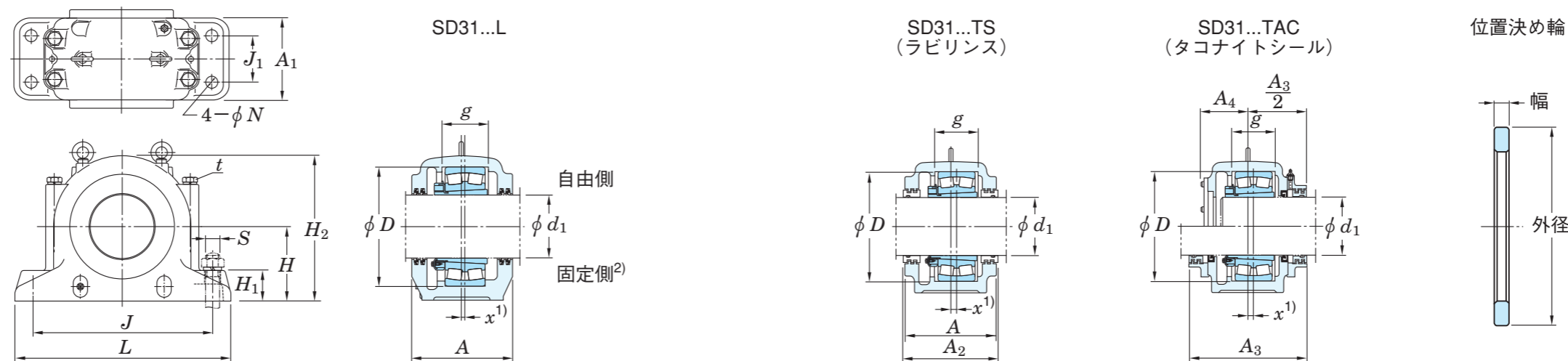
軸径 (mm) d_1	寸 法 (mm)													取付け ボルト の呼び S	軸 受 箱 呼 び 番 号	(参考) 軸受箱 質 量 (kg)	グリース ニップル サ イ ズ	排脂栓 サ イ ズ	適用軸受 呼 び 番 号	適 用 アダプタ 呼 び 番 号	適 用 オイルシール 呼 び 番 号
	D	H	J	J ₁	L	A	A ₁	H ₁	H ₂	N	N ₁	g	t (呼び)								
180	340	200	570	160	700	310	280	65	400	36	46	122	M30	M30	SD3440	135	R 3/8	R 3/8	23140RK	H3140	MZ40
200	370	225	640	180	780	320	310	70	445	43	59	130	M30	M36	SD3444	185	R 3/8	R 3/8	23144RK	H3144	MZ44
220	400	240	680	190	820	330	320	70	475	43	59	138	M30	M36	SD3448	210	R 3/8	R 3/8	23148RK	H3148	MZ48
240	440	260	740	200	880	360	350	85	515	43	59	154	M36	M36	SD3452	245	R 3/8	R 1/2	23152RK	H3152	MZ52
260	460	280	770	210	920	360	350	85	550	43	59	156	M36	M36	SD3456	320	R 3/8	R 1/2	23156RK	H3156	MZ56
280	500	300	830	230	990	390	380	100	590	50	67	170	M36	M42	SD3460	400	R 3/8	R 1/2	23160RK	H3160	MZ60
300	540	325	890	250	1060	430	400	100	640	50	67	186	M36	M42	SD3464	480	R 3/8	R 3/4	23164RK	H3164	MZ64
320	580	355	930	270	1110	470	450	110	690	57	77	200	M42	M48	SD3468	645	R 3/8	R 3/4	23168RK	H3168	MZ68

[注] 1) 軸受は軸受箱本体で固定される構造のため、位置決め輪は不要である。
2) L寸法を機械加工によって仕上げる場合は5~10mm小さくなります。

[備考] 1) Koyoプランマブロックユニットの呼び番号は、SD23400と命名される。詳細は8ページを参照ください。
2) 軸受箱の形状は、本図と異なる場合がある。
3) 適用軸受の詳細寸法、定格荷重は、78ページを参照ください。

プランマブロック

二つ割り形
 SD 3100L
 SD 3100TS
 SD 3100TAC
 d_1 150 ~ 300 mm



軸径 (mm) d_1	寸 法 (mm)																	軸 受 箱 呼び番号	取付け ボルト の呼び S	(参考) 軸受箱 質 量 (kg)	グリース ニップル サ イ ズ	排脂栓 サ イ ズ	適 用 軸 受 呼び番号	適 用 アダプタ 呼び番号	適 用 位 置 決 め 輪 ²⁾	
	D	H	J	J_1	L	A	A_1	A_2	A_3	A_4	H_1	H_2	N	g	t (呼び)	$x^{1)}$	呼び番号 (外径×幅)								個数	
150	280	170	430	100	510	230	180	240	300	120	70	335	28	108	M20	14	SD3134L	M24	65	R 3/8	R 3/8	23134RHK	H3134	SR280×10	2	
160	300	180	450	110	530	240	190	250	310	125	75	355	28	116	M20	15	SD3136L	M24	75	R 3/8	R 3/8	23136RK	H3136	SR300×10	2	
170	320	190	480	120	560	260	210	270	330	135	80	375	28	124	M24	10	SD3138L	M24	95	R 3/8	R 3/8	23138RK	H3138	SR320×10	2	
180	340	210	510	130	610	280	230	290	350	145	85	410	35	132	M24	10	SD3140L	M30	120	R 3/8	R 3/8	23140RK	H3140	SR340×10	2	
200	370	220	540	140	640	290	240	300	360	152	90	435	35	140	M24	12	SD3144L	M30	140	R 3/8	R 3/8	23144RK	H3144	SR370×10	2	
220	400	240	600	150	700	310	260	320	380	162	95	475	35	148	M30	12	SD3148L	M30	180	R 3/8	R 3/8	23148RK	H3148	SR400×10	2	
240	440	260	650	160	770	320	280	330	396	170	100	515	42	164	M30	13	SD3152L	M36	220	R 3/8	R 1/2	23152RK	H3152	SR440×10	2	
260	460	280	670	160	790	320	280	330	396	170	105	550	42	166	M30	16	SD3156L	M36	250	R 3/8	R 1/2	23156RK	H3156	SR460×10	2	
280	500	300	710	190	830	350	310	360	420	193	110	590	42	180	M30	22	SD3160L	M36	300	R 3/8	R 1/2	23160RK	H3160	SR500×10	2	
300	540	320	750	200	880	370	330	380	440	203	115	630	42	196	M30	23	SD3164L	M36	340	R 3/8	R 3/4	23164RK	H3164	SR540×10	2	

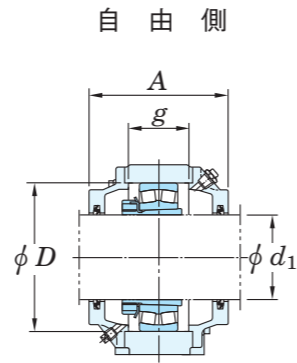
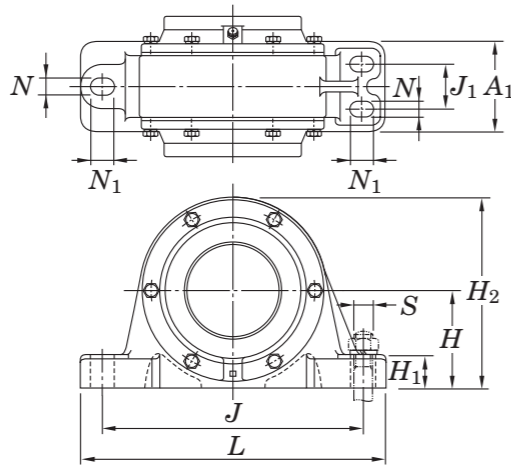
〔注〕 1) 図の x 寸法は、軸受中心と軸受箱中心とのずれを示す。
 2) 位置決め輪は、SD31...TSとSD31...TAC系列の固定側に適用し（軸受の両側）、SD31...L系列では、軸受は軸受箱本体で固定される構造である。
 3) L寸法を機械加工によって仕上げる場合は5~10mm小さくなります。

〔備考〕 1) ラビリンスまたはタコナイトシールを使用する場合は、呼び番号の後にTSまたはTACを付ける。
 2) Koyoプランマブロックユニットの呼び番号は、SD23100L(TS, TAC)と命名される。詳細は8ページを参照ください。
 3) 適用軸受の詳細寸法、定格荷重は、78ページを参照ください。

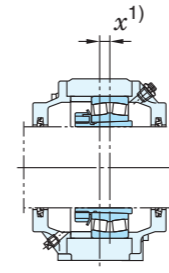
一体形

V 500

d_1 35 ~ 85 mm



固定側
(位置決め輪 1 個使用の場合)



位置決め輪



軸径 (mm) d_1	寸 法 (mm)												取付けボルト の 呼 び 名 S (2本) (4本)	軸 受 箱 呼 び 番 号	(参考) 軸 受 箱 質 量 (kg)	グリース ニップル サ イ ズ	排 脂 栓 サ イ ズ	軸 受 箱 本 体 呼 び 番 号	適 用 軸 受 自 動 調 心 こ ろ 軸 受	適 用 ア ダ プ タ 呼 び 番 号	適 用 位 置 決 め 輪		適 用 オ イ ル シ ー ル 呼 び 番 号	
	D	H	J	J_1	L	A	A_1	H_1	H_2	N	N_1	g									呼 び 番 号	個 数		
35	80	60	170	—	205	95	60	25	118	16	20	37	M14	—	V508	4.4	R 1/8	R 1/8	V080	— 22208RHRK	H208X H308X	SR80×9.5 SR80×7	2 2	MZ08
40	85	63	170	—	205	98	60	25	125	16	20	39	M14	—	V509	4.6	R 1/8	R 1/8	V085	— 22209RHRK	H209X H309X	SR85×10 SR85×8	2 2	MZ09
45	90	67	170	—	205	100	60	25	128	16	20	39	M14	—	V510	4.7	R 1/8	R 1/8	V090	— 22210RHRK	H210X H310X	SR90×9.5 SR90×8	2 2	MZ10
50	100	71	210	—	255	106	70	28	140	16	23	42	M14	—	V511	6.2	R 1/8	R 1/8	V100	— 22211RHRK	H211X H311X	SR100×10.5 SR100×8.5	2 2	MZ11
55	110	80	210	—	255	112	70	30	155	21	25	46	M18	—	V512	7.6	R 1/8	R 1/8	V110	— 22212RHRK	H212X H312X	SR110×12 SR110×9	2 2	MZ12
60	120	85	230	—	275	118	80	30	165	21	25	49	M18	—	V513	9.9	R 1/8	R 1/8	V120	— 22213RHRK	H213X H313X	SR120×13 SR120×9	2 2	MZ13
	125	90	230	—	280	118	80	30	175	21	25	50	M18	—	V514	10	R 1/8	R 1/8	V125	22214RHRK	H314X	SR125×9.5	2	MZ13
65	130	90	230	—	280	118	80	30	175	21	25	50	M18	—	V515	10	R 1/8	R 1/8	V130	— 22215RHRK	H215X H315X	SR130×12.5 SR130×9.5	2 2	MZ15
70	140	100	260	—	315	136	90	32	195	25	30	56	M22	—	V516	16	R 1/8	R 1/8	V140	— 22216RHRK	H216X H316X	SR140×15 SR140×11.5	2 2	MZ16
75	150	100	260	—	315	140	90	32	195	25	30	56	M22	—	V517	15	R 1/8	R 1/8	V150	— 22217RHRK	H217X H317X	SR150×14 SR150×10	2 2	MZ17
80	160	112	290	—	345	150	100	35	224	25	30	62	M22	—	V518	22	R 1/8	R 1/8	V160	— 22218RHRK 23218RHK	H218X H318X H2318X	SR160×16 SR160×11 SR160×9.6	2 2 1	MZ18
85	170	112	290	—	345	165	100	35	224	25	30	62	M22	—	V519	21	R 1/8	R 1/8	V170	— 22219RHRK	H219X H319X	SR170×11 SR170×9.5	2 2	MZ19

〔注〕 1) 図の x 寸法は、位置決め輪を1個使用する場合の軸受中心と軸受箱中心とのずれを示し、その値は位置決め輪の幅寸法の1/2である。2個使用する場合は、軸受の両側に取付けるので $x=0$ となる。
2) L 寸法を機械加工で仕上げる場合V508~V519は3mm、その他は5mm小さくなります。

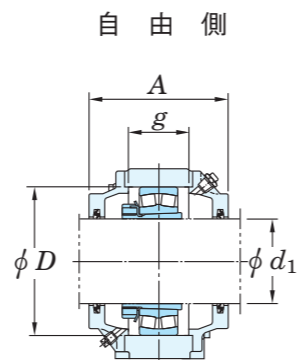
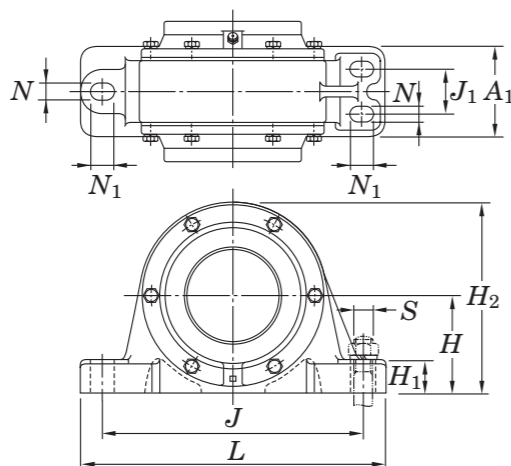
〔備考〕 1) 軸受箱呼び番号V180~V340の軸受箱はアイボルトが付いている。
2) Koyoプランマブロックユニットの呼び番号は、適用軸受22200Kおよび23200Kにより、それぞれV22500およびV23500と命名される。詳細は8ページを参照ください。
3) 適用軸受の詳細寸法、定格荷重は、64および68ページを参照ください。

プランマブロック

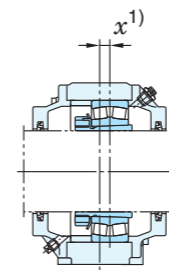
一体形

V 500

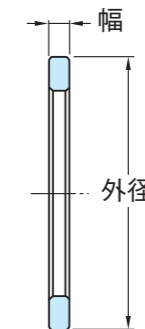
d_1 90 ~ 170 mm



固定側
(位置決め輪 1 個使用の場合)



位置決め輪



軸径 (mm) d_1	寸法 (mm)												取付けボルト の呼び S (2本) (4本)	軸受箱 呼び番号	(参考) 軸受箱 質量 (kg)	グリース ニップル サイズ	排脂栓 サイズ	軸受箱 本体 呼び番号	適用軸受 自動調心 ころ軸受	適用 アダプタ 呼び番号	適用位置決め輪		適用オイルシール 呼び番号	
	D	H	J	J_1	L	A	A_1	H_1	H_2	N	N_1	g									呼び番号	個数		
90	180	125	320	56	380	170	110	40	243	23	32	70	—	M20	V520	27	R 1/4	R 1/4	V180	— 22220RHRK 23220RHK	H220X H320X H2320X	SR180×18 SR180×12 SR180×9.7	2 2 1	MZ20
100	200	132	350	60	410	190	120	45	265	23	32	82	—	M20	V522	36	R 1/4	R 1/4	V200	— 22222RHRK 23222RHK	H222X H322X H2322X	SR200×22 SR200×14.5 SR200×12.2	2 2 1	MZ22
110	215	140	350	60	410	190	120	45	280	23	32	82	—	M20	V524	39	R 1/4	R 1/4	V215	22224RHRK 23224RHK	H3124 H2324	SR215×12 SR215×6	2 1	MZ24
115	230	150	380	65	450	200	130	50	300	23	32	86	—	M20	V526	48	R 1/4	R 1/4	V230	22226RHRK 23226RHK	H3126 H2326	SR230×11 SR230×6	2 1	MZ26
125	250	160	420	80	500	218	150	50	315	23	32	94	—	M20	V528	54	R 1/4	R 1/4	V250	22228RHRK 23228RHK	H3128 H2328	SR250×13 SR250×6	2 1	MZ28
135	270	170	450	92	540	236	160	60	335	29	42	103	—	M24	V530	64	R 1/4	R 1/4	V270	22230RHRK 23230RHK	H3130 H2330	SR270×15 SR270×7	2 1	MZ30
140	290	190	470	92	560	250	170	60	375	29	50	113	—	M24	V532	92	R 1/4	R 1/4	V290	22232RK 23232RK	H3132 H2332	SR290×16.5 SR290×9	2 1	MZ32
150	310	200	560	92	660	258	180	65	405	29	50	122	—	M24	V534	110	R 1/4	R 1/4	V310	22234RK 23234RK	H3134 H2334	SR310×18 SR310×12	2 1	MZ34
160	320	200	560	92	660	258	180	65	405	29	50	122	—	M24	V536	110	R 1/4	R 1/4	V320	22236RK 23236RK	H3136 H2336	SR320×18 SR320×10	2 1	MZ36
170	340	212	580	104	680	300	190	65	425	33	54	130	—	M27	V538	130	R 1/4	R 1/4	V340	22238RK 23238RK	H3138 H2338	SR340×19 SR340×10	2 1	MZ38

〔注〕 1) 図の x 寸法は、位置決め輪を1個使用する場合の軸受中心と軸受箱中心とのずれを示し、その値は位置決め輪の幅寸法の1/2である。2個使用する場合は、軸受の両側に取付けるので $x=0$ となる。
2) L寸法を機械加工で仕上げる場合V508~V519は3mm、その他は5mm小さくなります。

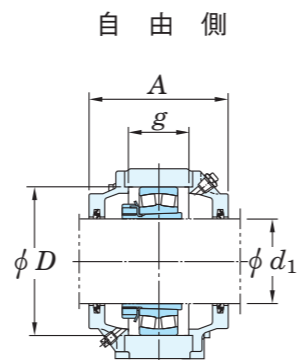
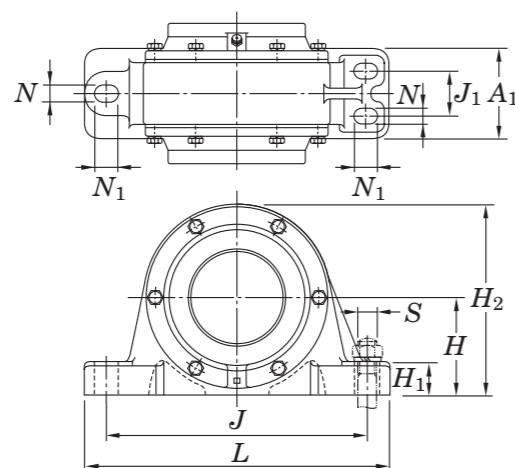
〔備考〕 1) 軸受箱呼び番号V180~V340の軸受箱はアイボルトが付いている。
2) Koyoプランマブロックユニットの呼び番号は、適用軸受22200Kおよび23200Kにより、それぞれV22500およびV23500と命名される。詳細は8ページを参照ください。
3) 適用軸受の詳細寸法、定格荷重は、64および68ページを参照ください。

プランマブロック

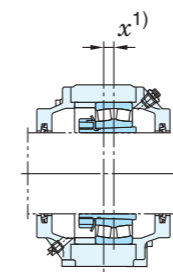
一体形

V 600

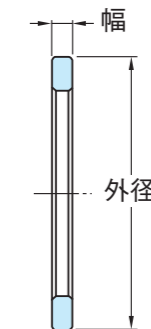
d_1 30 ~ 75 mm



固定側
(位置決め輪 1 個使用の場合)



位置決め輪



軸径 (mm) d_1	寸 法 (mm)												取付けボルト の 呼 び 名 S (2本) (4本)		軸 受 箱 呼 び 番 号	(参考) 軸受箱 質 量 (kg)	グリース ニップル サ イ ズ	排脂栓 サ イ ズ	軸 受 箱 本 体 呼 び 番 号	適 用 軸 受 自 動 調 心 こ ろ 軸 受	適 用 アダプタ 呼 び 番 号	適 用 位 置 決 め 輪		適 用 オイルシール 呼 び 番 号
	D	H	J	J_1	L	A	A_1	H_1	H_2	N	N_1	g	呼 び 番 号	個 数										
30	80	60	170	—	205	95	60	25	118	16	20	37	M14	—	V607	4.8	R 1/8	R 1/8	V080	—	H307X H2307X	SR80×8 SR80×6	2 1	MZ07
35	90	67	170	—	205	100	60	25	128	16	20	39	M14	—	V608	5.1	R 1/8	R 1/8	V090	21308RHK 22308RHRK	H308X H2308X	SR90×8 SR90×6	2 1	MZ08
40	100	71	210	—	255	106	70	28	140	16	23	42	M14	—	V609	6.6	R 1/8	R 1/8	V100	21309RHK 22309RHRK	H309X H2309X	SR100×8.5 SR100×6	2 1	MZ09
45	110	80	210	—	255	112	70	30	155	21	25	46	M18	—	V610	8.3	R 1/8	R 1/8	V110	21310RHK 22310RHRK	H310X H2310X	SR110×9.5 SR110×6	2 1	MZ10
50	120	85	230	—	275	118	80	30	165	21	25	49	M18	—	V611	10	R 1/8	R 1/8	V120	21311RHK 22311RHRK	H311X H2311X	SR120×10 SR120×6	2 1	MZ11
55	130	90	230	—	280	118	80	30	175	21	25	50	M18	—	V612	11	R 1/8	R 1/8	V130	21312RHK 22312RHRK	H312X H2312X	SR130×9.5 SR130×4	2 1	MZ12
60	140	100	260	—	315	136	90	32	195	25	30	56	M22	—	V613	17	R 1/8	R 1/8	V140	21313RHK 22313RHRK	H313X H2313X	SR140×11.5 SR140×8	2 1	MZ13
	150	100	260	—	315	140	90	32	195	25	30	56	M22	—	V614	16	R 1/8	R 1/8	V150	21314RHK 22314RHRK	H314X H2314X	SR150×10.5 SR150×5	2 1	MZ13
65	160	112	290	—	345	150	100	35	224	25	30	62	M22	—	V615	23	R 1/8	R 1/8	V160	21315RHK 22315RHRK	H315X H2315X	SR160×12.5 SR160×7	2 1	MZ15
70	170	112	290	—	345	165	100	35	224	25	30	62	M22	—	V616	22	R 1/8	R 1/8	V170	21316RHK 22316RHRK	H316X H2316X	SR170×11.5 SR170×4	2 1	MZ16
75	180	125	320	56	380	170	110	40	243	23	32	70	—	M20	V617	28	R 1/4	R 1/4	V180	21317RHK 22317RHRK	H317X H2317X	SR180×14.5 SR180×10	2 1	MZ17

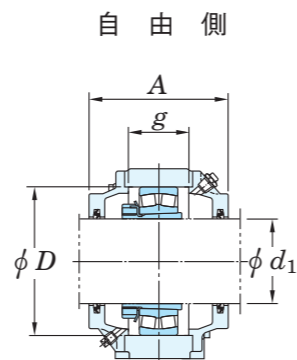
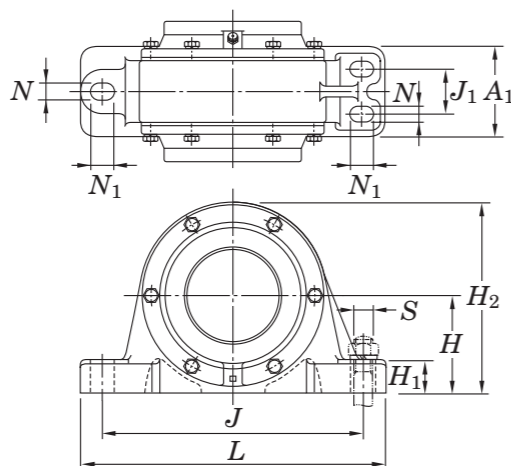
〔注〕 1) 図の x 寸法は、位置決め輪を1個使用する場合の軸受中心と軸受箱中心とのずれを示し、その値は位置決め輪の幅寸法の1/2である。2個使用の場合は、軸受の両側に取付けるので $x=0$ となる。
2) L寸法を機械加工で仕上げる場合V607~V616は3mm、その他は5mm小さくなります。

〔備考〕 1) 軸受箱呼び番号V180~V340の軸受箱はアイボルトが付いている。
2) Koyoプランマブロックユニットの呼び番号は、適用軸受21300Kおよび22300Kにより、それぞれV21600およびV22600と命名される。詳細は8ページを参照ください。
3) 適用軸受の詳細寸法、定格荷重は、70および72ページを参照ください。

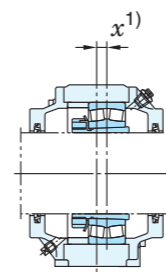
一体形

V 600

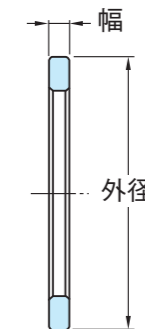
d_1 80 ~ 140 mm



固定側
(位置決め輪 1 個使用の場合)



位置決め輪



軸径 (mm) d_1	寸 法 (mm)												取付けボルト の 呼 び 名 S (2本) (4本)	軸 受 箱 呼 び 番 号	(参考) 軸受箱 質 量 (kg)	グリース ニップル サ イ ズ	排脂栓 サ イ ズ	軸 受 箱 本 体 呼 び 番 号	適 用 軸 受 自動調心 ころ軸受	適 用 アダプタ 呼 び 番 号	適 用 位 置 決 め 輪		適 用 オイルシール 呼 び 番 号		
	D	H	J	J_1	L	A	A_1	H_1	H_2	N	N_1	g									呼び番号	個数			
80	190	125	320	56	380	170	110	40	243	23	32	70	—	M20	V618		27	R 1/4	R 1/4	V190	21318RHK 22318RHRK	H318X H2318X	SR190×13.5 SR190×6	2 1	MZ18
85	200	132	350	60	410	190	120	45	265	23	32	82	—	M20	V619		37	R 1/4	R 1/4	V200	21319RHK 22319RHRK	H319X H2319X	SR200×18.5 SR200×15	2 1	MZ19
90	215	140	350	60	410	190	120	45	280	23	32	82	—	M20	V620		40	R 1/4	R 1/4	V215	21320RHK 22320RHRK	H320X H2320X	SR215×17.5 SR215×9	2 1	MZ20
100	240	160	390	80	470	218	150	50	315	23	32	96	—	M20	V622		56	R 1/4	R 1/4	V240	21322RHK 22322RHRK	H322X H2322X	SR240×23 SR240×16	2 1	MZ22
110	260	170	450	92	540	236	160	60	335	29	42	103	—	M24	V624		71	R 1/4	R 1/4	V260	22324RHRK	H2324	SR260×17	1	MZ24
115	280	180	470	92	560	243	160	60	355	29	42	103	—	M24	V626		82	R 1/4	R 1/4	V280	22326RHRK	H2326	SR280×15	1	MZ26
125	300	190	520	92	610	250	170	65	375	29	50	113	—	M24	V628		101	R 1/4	R 1/4	V300	22328RK	H2328	SR300×11	1	MZ28
135	320	200	560	92	660	258	180	65	405	29	50	122	—	M24	V630		129	R 1/4	R 1/4	V320	22330RK	H2330	SR320×14	1	MZ30
140	340	212	580	104	680	300	190	65	425	33	54	130	—	M27	V632		149	R 1/4	R 1/4	V340	22332RK	H2332	SR340×16	1	MZ32

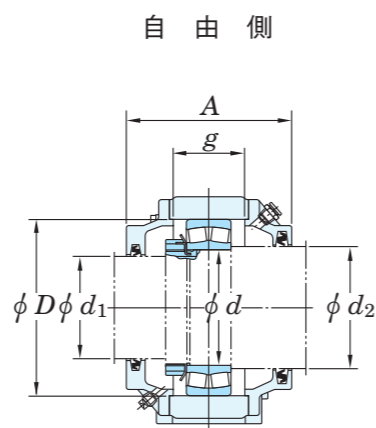
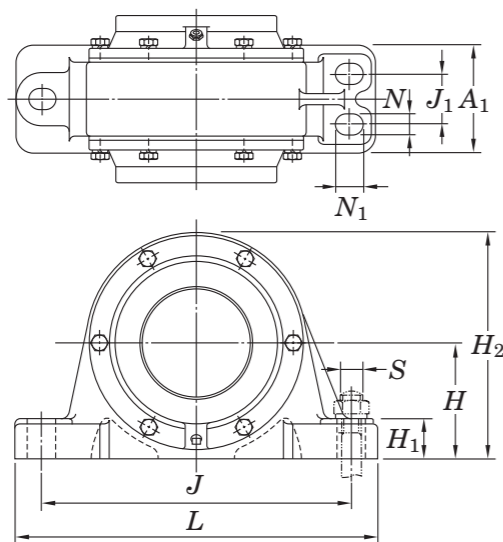
[注] 1) 図の x 寸法は、位置決め輪を1個使用する場合の軸受中心と軸受箱中心とのずれを示し、その値は位置決め輪の幅寸法の1/2である。2個使用する場合は、軸受の両側に取付けるので $x=0$ となる。
2) L 寸法を機械加工で仕上げる場合V607~V616は3mm、その他は5mm小さくなります。

[備考] 1) 軸受箱呼び番号V180~V340の軸受箱はアイボルトが付いている。
2) Koyoプランマブロックユニットの呼び番号は、適用軸受21300Kおよび22300Kにより、それぞれV21600およびV22600と命名される。詳細は8ページを参照ください。
3) 適用軸受の詳細寸法、定格荷重は、70および72ページを参照ください。

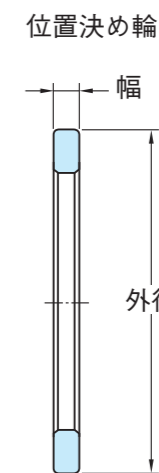
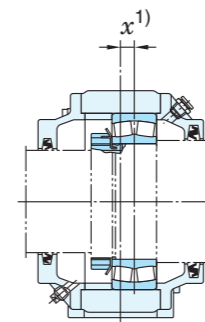
プランマブロック

一体形
異口径形
V200

d_1 35 ~ 85 mm



固定側
(位置決め輪1個使用の場合)



軸径 (mm)	寸法 (mm)														取付けボルト の呼び S (2本) (4本)	軸受箱 呼び番号	(参考) 軸受箱 質量 (kg)	グリース ニップル サイズ	排脂栓 サイズ	軸受箱 本体 呼び番号	適用軸受 呼び番号 自動調心 ころ軸受	適用位置決め輪		適用オイルシール		
	d_1	d	d_2	D	H	J	J_1	L	A	A_1	H_1	H_2	N	N_1								g	呼び番号 (外径×幅)	個数	d_1 側	d_2 側
35	40	50	80	60	170	—	205	95	60	25	118	16	20	37	M14	—	V208	4.1	R 1/8	R 1/8	V080	— 22208RHRK	SR80×9.5 SR80×7	2 2	MZ08	MZ11
40	45	55	85	63	170	—	205	98	60	25	125	16	20	39	M14	—	V209	4.4	R 1/8	R 1/8	V085	— 22209RHRK	SR85×10 SR85×8	2 2	MZ09	MZ12
45	50	60	90	67	170	—	205	100	60	25	128	16	20	39	M14	—	V210	4.4	R 1/8	R 1/8	V090	— 22210RHRK	SR90×9.5 SR90×8	2 2	MZ10	MZ13
50	55	65	100	71	210	—	255	106	70	28	140	16	23	42	M14	—	V211	5.8	R 1/8	R 1/8	V100	— 22211RHRK	SR100×10.5 SR100×8.5	2 2	MZ11	MZ15
55	60	70	110	80	210	—	255	112	70	30	155	21	25	46	M18	—	V212	7.2	R 1/8	R 1/8	V110	— 22212RHRK	SR110×12 SR110×9	2 2	MZ12	MZ16
60	65	75	120	85	230	—	275	118	80	30	165	21	25	49	M18	—	V213	9.4	R 1/8	R 1/8	V120	— 22213RHRK	SR120×13 SR120×9	2 2	MZ13	MZ17
	70	80	125	90	230	—	280	118	80	30	175	21	25	50	M18	—	V214	9.5	R 1/8	R 1/8	V125	22214RHRK	SR125×9.5	2	MZ13	MZ18
65	75	85	130	90	230	—	280	118	80	30	175	21	25	50	M18	—	V215	9.3	R 1/8	R 1/8	V130	— 22215RHRK	SR130×12.5 SR130×9.5	2 2	MZ15	MZ19
70	80	90	140	100	260	—	315	136	90	32	195	25	30	56	M22	—	V216	16	R 1/8	R 1/8	V140	— 22216RHRK	SR140×15 SR140×11.5	2 2	MZ16	MZ20
75	85	95	150	100	260	—	315	140	90	32	195	25	30	56	M22	—	V217	15	R 1/8	R 1/8	V150	— 22217RHRK	SR150×14 SR150×10	2 2	MZ17	MZ21
80	90	100	160	112	290	—	345	150	100	35	224	25	30	62	M22	—	V218	21	R 1/8	R 1/8	V160	— 22218RHRK 23218RHK	SR160×16 SR160×11 SR160×9.6	2 2 1	MZ18	MZ22
85	95	110	170	112	290	—	345	165	100	35	224	25	30	62	M22	—	V219	20	R 1/8	R 1/8	V170	— 22219RHRK	SR170×11 SR170×9.5	2 2	MZ19	MZ24

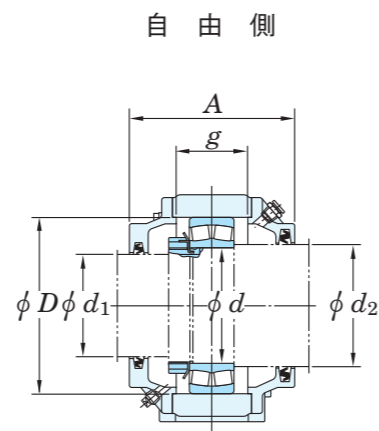
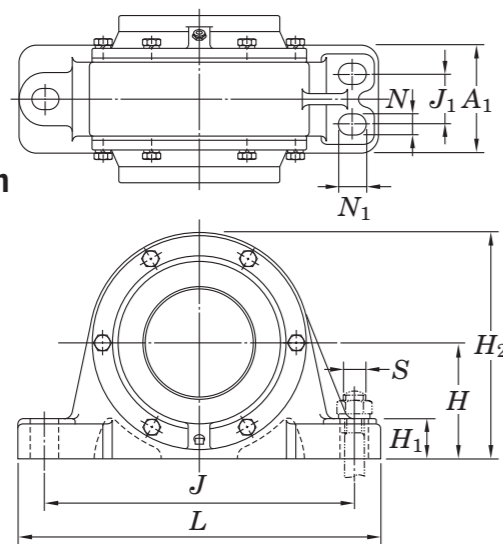
〔注〕 1) 図の x 寸法は、位置決め輪を1個使用する場合の軸受中心と軸受箱中心とのずれを示し、その値は位置決め輪の幅寸法の1/2である。2個使用する場合は、軸受の両側に取付けるので x=0 となる。
2) L寸法を機械加工で仕上げる場合V208~V219は3mm、その他は5mm小さくなります。

〔備考〕 1) 軸受箱呼び番号V180~V340の軸受箱はアイボルトが付いている。
2) Koyoプランマブロックユニットの呼び番号は、適用軸受22200および23200により、それぞれV22200およびV23200と命名される。詳細は8ページを参照ください。
3) 適用軸受の詳細寸法、定格荷重は、64および68ページを参照ください。

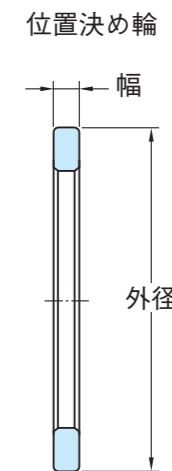
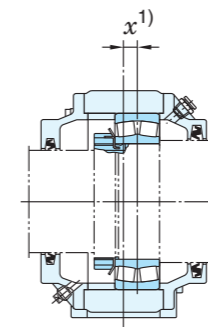
プランマブロック

一体形
異口径形
V200

d_1 90 ~ 170 mm



固定側
(位置決め輪1個使用の場合)



軸径 (mm)	寸法 (mm)													取付けボルト の呼び S (2本) (4本)	軸受箱 呼び番号	(参考) 軸受箱 質量 (kg)	グリース ニップル サイズ	排脂栓 サイズ	軸受箱 本体 呼び番号	適用軸受 呼び番号 自動調心 ころ軸受	適用位置決め輪		適用オイルシール			
	d_1	d	d_2	D	H	J	J_1	L	A	A_1	H_1	H_2	N								N_1	g	呼び番号 (外径×幅)	個数	d_1 側	d_2 側
90	100	115	180	125	320	56	380	170	110	40	243	23	32	70	—	M20	V220	26	R 1/4	R 1/4	V180	— 22220RHRK 23220RHK	SR180×18 SR180×12 SR180×9.7	2 2 1	MZ20	MZ26
100	110	125	200	132	350	60	410	190	120	45	265	23	32	82	—	M20	V222	35	R 1/4	R 1/4	V200	— 22222RHRK 23222RHK	SR200×22 SR200×14.5 SR200×12.2	2 2 1	MZ22	MZ28
110	120	135	215	140	350	60	410	190	120	45	280	23	32	82	—	M20	V224	38	R 1/4	R 1/4	V215	22224RHRK 23224RHK	SR215×12 SR215×6	2 1	MZ24	MZ30
115	130	145	230	150	380	65	450	200	130	50	300	23	32	86	—	M20	V226	46	R 1/4	R 1/4	V230	22226RHRK 23226RHK	SR230×11 SR230×6	2 1	MZ26	MZ33
125	140	155	250	160	420	80	500	218	150	50	315	23	32	94	—	M20	V228	53	R 1/4	R 1/4	V250	22228RHRK 23228RHK	SR250×13 SR250×6	2 1	MZ28	MZ35
135	150	165	270	170	450	92	540	236	160	60	335	29	42	103	—	M24	V230	62	R 1/4	R 1/4	V270	22230RHRK 23230RHK	SR270×15 SR270×7	2 1	MZ30	MZ37
140	160	175	290	190	470	92	560	250	170	60	375	29	50	113	—	M24	V232	88	R 1/4	R 1/4	V290	22232RK 23232RK	SR290×16.5 SR290×9	2 1	MZ32	MZ39
150	170	190	310	200	560	92	660	258	180	65	405	29	50	122	—	M24	V234	105	R 1/4	R 1/4	V310	22234RK 23234RK	SR310×18 SR310×12	2 1	MZ34	MZ42
160	180	200	320	200	560	92	660	258	180	65	405	29	50	122	—	M24	V236	105	R 1/4	R 1/4	V320	22236RK 23236RK	SR320×18 SR320×10	2 1	MZ36	MZ44
170	190	210	340	212	580	104	680	300	190	65	425	33	54	130	—	M27	V238	125	R 1/4	R 1/4	V340	22238RK 23238RK	SR340×19 SR340×10	2 1	MZ38	MZ46

[注] 1) 図の x 寸法は、位置決め輪を1個使用する場合の軸受中心と軸受箱中心とのずれを示し、その値は位置決め輪の幅寸法の1/2である。2個使用する場合は、軸受の両側に取付けるので x=0 となる。
2) L寸法を機械加工で仕上げる場合V208~V219は3mm、その他は5mm小さくなります。

[備考] 1) 軸受箱呼び番号V180~V340の軸受箱はアイボルトが付いている。
2) Koyoプランマブロックユニットの呼び番号は、適用軸受22200および23200により、それぞれV22200およびV23200と命名される。詳細は8ページを参照ください。
3) 適用軸受の詳細寸法、定格荷重は、64および68ページを参照ください。

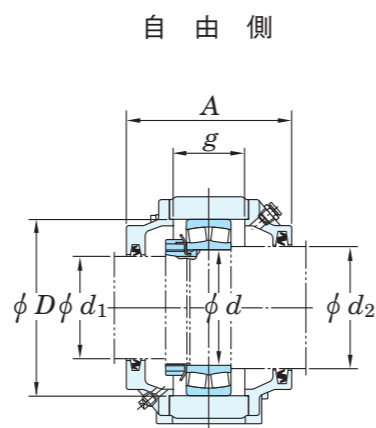
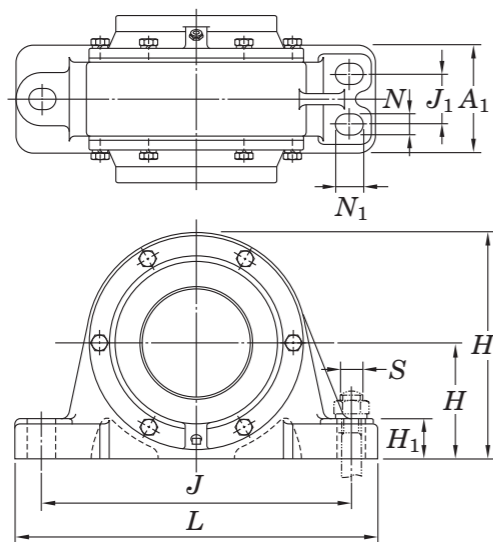
プランマブロック

一体形

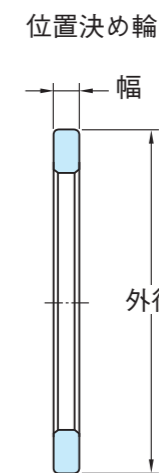
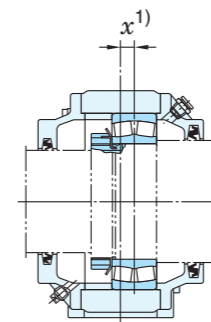
異口径形

V300

d_1 30 ~ 75 mm



固定側
(位置決め輪1個使用の場合)



軸径 (mm)	寸法 (mm)														取付けボルト の呼び S (2本) (4本)	軸受箱 呼び番号	(参考) 軸受箱 質量 (kg)	グリース ニップル サイズ	排脂栓 サイズ	軸受箱 本体 呼び番号	適用軸受 呼び番号 自動調心 ころ軸受	適用位置決め輪		適用オイルシール		
	d_1	d	$d_2^{2)}$	D	H	J	J_1	L	A	A_1	H_1	H_2	N	N_1								g	呼び番号 (外径×幅)	個数	d_1 側	d_2 側
30	35	45	80	60	170	—	205	95	60	25	118	16	20	37	M14	—	V307	4.5	R 1/8	R 1/8	V080	—	SR80×8 SR80×6	2 1	MZ07	MZ10
35	40	50	90	67	170	—	205	100	60	25	128	16	20	39	M14	—	V308	4.8	R 1/8	R 1/8	V090	21308RHK 22308RHRK	SR90×8 SR90×6	2 1	MZ08	MZ11
40	45	55	100	71	210	—	255	106	70	28	140	16	23	42	M14	—	V309	6.1	R 1/8	R 1/8	V100	21309RHK 22309RHRK	SR100×8.5 SR100×6	2 1	MZ09	MZ12
45	50	60	110	80	210	—	255	112	70	30	155	21	25	46	M18	—	V310	7.2	R 1/8	R 1/8	V110	21310RHK 22310RHRK	SR110×9.5 SR110×6	2 1	MZ10	MZ13
50	55	65	120	85	230	—	275	118	80	30	165	21	25	49	M18	—	V311	9.5	R 1/8	R 1/8	V120	21311RHK 22311RHRK	SR120×10 SR120×6	2 1	MZ11	MZ15
55	60	*70	130	90	230	—	280	118	80	30	175	21	25	50	M18	—	V312	10	R 1/8	R 1/8	V130	21312RHK 22312RHRK	SR130×9.5 SR130×4	2 1	MZ12	MZ16
60	65	*75	140	100	260	—	315	136	90	32	195	25	30	56	M22	—	V313	17	R 1/8	R 1/8	V140	21313RHK 22313RHRK	SR140×11.5 SR140×8	2 1	MZ13	MZ17
	70	*80	150	100	260	—	315	140	90	32	195	25	30	56	M22	—	V314	16	R 1/8	R 1/8	V150	21314RHK 22314RHRK	SR150×10.5 SR150×5	2 1	MZ13	MZ18
65	75	*85	160	112	290	—	345	150	100	35	224	25	30	62	M22	—	V315	22	R 1/8	R 1/8	V160	21315RHK 22315RHRK	SR160×12.5 SR160×7	2 1	MZ15	MZ19
70	80	*90	170	112	290	—	345	165	100	35	224	25	30	62	M22	—	V316	21	R 1/8	R 1/8	V170	21316RHK 22316RHRK	SR170×11.5 SR170×4	2 1	MZ16	MZ20
75	85	*95	180	125	320	56	380	170	110	40	243	23	32	70	—	M20	V317	27	R 1/4	R 1/4	V180	21317RHK 22317RHRK	SR180×14.5 SR180×10	2 1	MZ17	MZ21

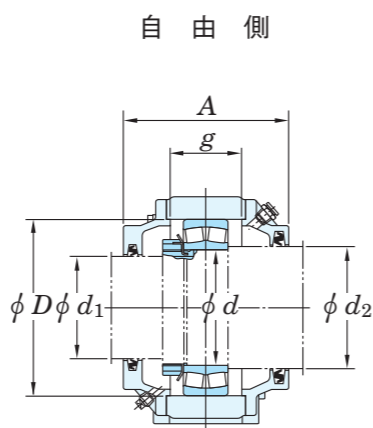
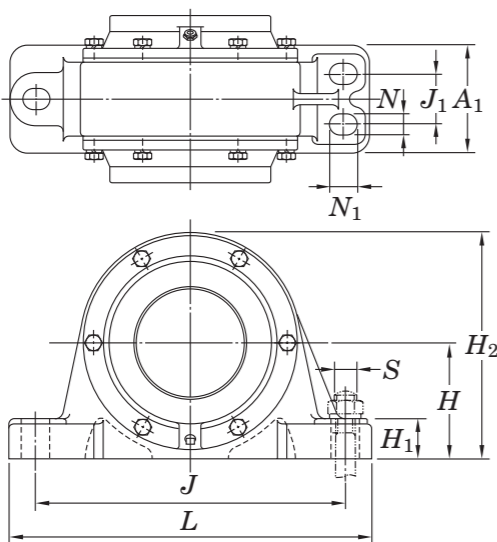
[注] 1) 図の x 寸法は、位置決め輪を1個使用する場合の軸受中心と軸受箱中心とのずれを示し、その値は位置決め輪の幅寸法の1/2である。2個使用する場合は、軸受の両側に取付けるので x=0 となる。
2) *の軸径で、アクシアル荷重が大きい場合は、84ページ図1-5に示す間座を用いることが望ましい。
3) L寸法を機械加工で仕上げる場合V307~V316は3mm、その他は5mm小さくなります。

[備考] 1) 軸受箱呼び番号V180~V340の軸受箱はアイボルトが付いている。
2) Koyoプランマブロックユニットの呼び番号は、適用軸受21300および22300により、それぞれV21300およびV22300と命名される。詳細は8ページを参照ください。
3) 適用軸受の詳細寸法、定格荷重は、70および72ページを参照ください。

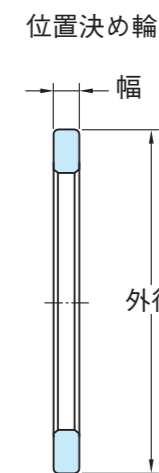
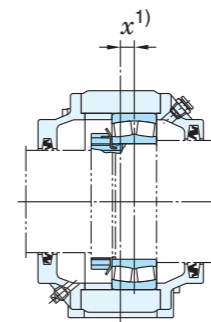
プランマブロック

一体形
異口径形
V300

d_1 80 ~ 140 mm



固定側
(位置決め輪1個使用の場合)



軸径 (mm)	寸法 (mm)													取付けボルト の呼び S (2本) (4本)	軸受箱 呼び番号	(参考) 軸受箱 質量 (kg)	グリース ニップル サイズ	排脂栓 サイズ	軸受箱 本体 呼び番号	適用軸受 呼び番号 自動調心 ころ軸受	適用位置決め輪		適用オイルシール			
	d_1	d	$d_2^{2)}$	D	H	J	J_1	L	A	A_1	H_1	H_2	N								N_1	g	呼び番号 (外径×幅)	個数	d_1 側	d_2 側
80	90	*100	190	125	320	56	380	170	110	40	243	23	32	70	—	M20	V318	26	R 1/4	R 1/4	V190	21318RHK 22318RHRK	SR190×13.5 SR190×6	2 1	MZ18	MZ22
85	95	110	200	132	350	60	410	190	120	45	265	23	32	82	—	M20	V319	36	R 1/4	R 1/4	V200	21319RHK 22319RHRK	SR200×18.5 SR200×15	2 1	MZ19	MZ24
90	100	115	215	140	350	60	410	190	120	45	280	23	32	82	—	M20	V320	39	R 1/4	R 1/4	V215	21320RHK 22320RHRK	SR215×17.5 SR215×9	2 1	MZ20	MZ26
100	110	125	240	160	390	80	470	218	150	50	315	23	32	96	—	M20	V322	54	R 1/4	R 1/4	V240	21322RHK 22322RHRK	SR240×23 SR240×16	2 1	MZ22	MZ28
110	120	135	260	170	450	92	540	236	160	60	335	29	42	103	—	M24	V324	63	R 1/4	R 1/4	V260	22324RHRK	SR260×17	1	MZ24	MZ30
115	130	150	280	180	470	92	560	243	160	60	355	29	42	103	—	M24	V326	80	R 1/4	R 1/4	V280	22326RHRK	SR280×15	1	MZ26	MZ34
125	140	160	300	190	520	92	610	250	170	65	375	29	50	113	—	M24	V328	98	R 1/4	R 1/4	V300	22328RK	SR300×11	1	MZ28	MZ36
135	150	170	320	200	560	92	660	258	180	65	405	29	50	122	—	M24	V330	114	R 1/4	R 1/4	V320	22330RK	SR320×14	1	MZ30	MZ38
140	160	180	340	212	580	104	680	300	190	65	425	33	54	130	—	M27	V332	144	R 1/4	R 1/4	V340	22332RK	SR340×16	1	MZ32	MZ40

[注] 1) 図の x 寸法は、位置決め輪を1個使用する場合の軸受中心と軸受箱中心とのずれを示し、その値は位置決め輪の幅寸法の1/2である。2個使用する場合は、軸受の両側に取付けるので x=0 となる。
2) *の軸径で、アキシャル荷重が大きい場合は、84ページ図1-5に示す間座を用いることが望ましい。
3) L寸法を機械加工で仕上げる場合V307~V316は3mm、その他は5mm小さくなります。

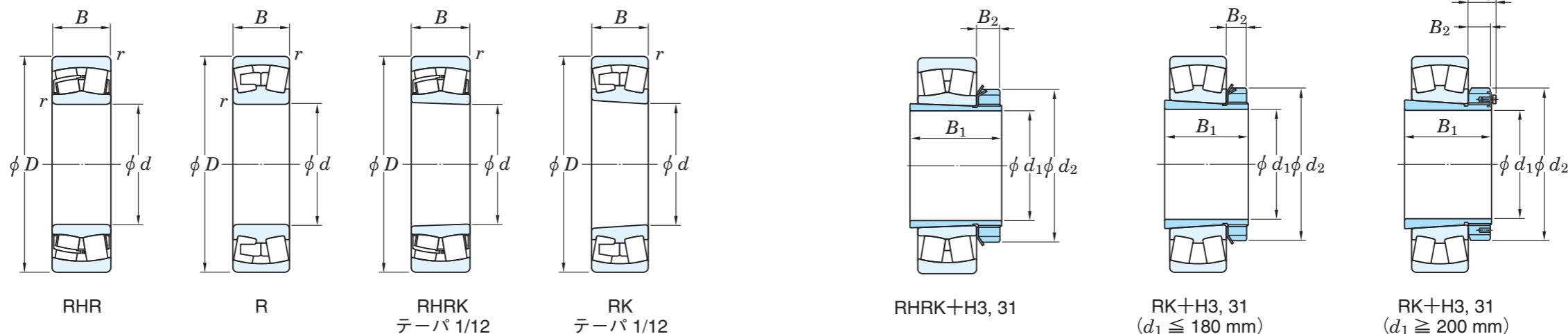
[備考] 1) 軸受箱呼び番号V180~V340の軸受箱はアイボルトが付いている。
2) Koyoプランマブロックユニットの呼び番号は、適用軸受21300および22300により、それぞれV21300およびV22300と命名される。詳細は8ページを参照ください。
3) 適用軸受の詳細寸法、定格荷重は、70および72ページを参照ください。

自動調心ころ軸受

軸受系列 222

222 K

d 35 ~ 140 mm



動等価ラジアル荷重

$$P_r = XF_r + YF_a$$

静等価ラジアル荷重

$$P_{0r} = F_r + Y_0F_a$$

$F_a/F_r \leq e$		$F_a/F_r > e$	
X	Y	X	Y
1	Y_1	0.67	Y_2

e, Y_1, Y_2 および Y_0 は下表に記載している値を用いる。

主要寸法 (mm)				基本定格荷重 (kN)		疲労限荷重 (kN)	許容回転速度 (min^{-1})		呼び番号		定数	アキシャル係数				(参考) 質量 (kg)		呼び番号	適用アダプタ 主要寸法 (mm)					(参考) 質量 (kg)	アダプタ付属部品の呼び番号			
d	D	B	r (最小)	C_r	C_{0r}	C_u	グリース潤滑	油潤滑	円筒穴	テーパ穴		e	Y_1	Y_2	Y_0	(円筒穴)	(テーパ穴)		d_1	B_1	d_2	B_2	B_3		アダプタスリーブ	ナット	座金	止め金
35	72	23	1.1	100	88.7	7.75	5 000	6 700	22207RHR	22207RHRK	0.32	2.09	3.11	2.04	0.459	0.449	H307X	30	35	52	9	—	0.161	A307X	AN07	AW07X	—	
40	80	23	1.1	114	102	9.55	4 500	6 000	22208RHR	22208RHRK	0.28	2.37	3.53	2.32	0.602	0.591	H308X	35	36	58	10	—	0.202	A308X	AN08	AW08X	—	
45	85	23	1.1	119	110	10.2	4 200	5 600	22209RHR	22209RHRK	0.26	2.55	3.80	2.50	0.602	0.590	H309X	40	39	65	11	—	0.265	A309X	AN09	AW09X	—	
50	90	23	1.1	128	122	12.7	3 900	5 200	22210RHR	22210RHRK	0.24	2.79	4.15	2.73	0.648	0.634	H310X	45	42	70	12	—	0.319	A310X	AN10	AW10X	—	
55	100	25	1.5	154	144	15.0	3 400	4 600	22211RHR	22211RHRK	0.24	2.84	4.23	2.78	0.867	0.849	H311X	50	45	75	12	—	0.368	A311X	AN11	AW11X	—	
60	110	28	1.5	190	181	18.7	3 100	4 200	22212RHR	22212RHRK	0.25	2.74	4.08	2.68	1.19	1.17	H312X	55	47	80	13	—	0.417	A312X	AN12	AW12X	—	
65	120	31	1.5	222	211	20.7	2 900	3 800	22213RHR	22213RHRK	0.25	2.69	4.00	2.63	1.55	1.52	H313X	60	50	85	14	—	0.490	A313X	AN13	AW13X	—	
70	125	31	1.5	233	222	24.4	2 700	3 600	22214RHR	22214RHRK	0.24	2.87	4.27	2.80	1.64	1.61	H314X	60	52	92	14	—	0.761	A314X	AN14	AW14X	—	
75	130	31	1.5	241	236	28.2	2 600	3 400	22215RHR	22215RHRK	0.22	3.07	4.57	3.00	1.73	1.69	H315X	65	55	98	15	—	0.885	A315X	AN15	AW15X	—	
80	140	33	2	271	271	30.5	2 400	3 200	22216RHR	22216RHRK	0.22	3.07	4.57	3.00	2.17	2.13	H316X	70	59	105	17	—	1.09	A316X	AN16	AW16X	—	
85	150	36	2	322	324	35.7	2 200	3 000	22217RHR	22217RHRK	0.22	3.01	4.48	2.94	2.75	2.69	H317X	75	63	110	18	—	1.24	A317X	AN17	AW17X	—	
90	160	40	2	372	381	39.2	2 100	2 800	22218RHR	22218RHRK	0.24	2.79	4.15	2.73	3.50	3.43	H318X	80	65	120	18	—	1.45	A318X	AN18	AW18X	—	
95	170	43	2.1	417	422	42.7	2 000	2 600	22219RHR	22219RHRK	0.24	2.76	4.11	2.70	4.24	4.15	H319X	85	68	125	19	—	1.62	A319X	AN19	AW19X	—	
100	180	46	2.1	470	481	47.6	1 900	2 500	22220RHR	22220RHRK	0.25	2.74	4.08	2.68	5.11	5.00	H320X	90	71	130	20	—	1.80	A320X	AN20	AW20X	—	
110	200	53	2.1	612	642	58.7	1 700	2 200	22222RHR	22222RHRK	0.26	2.64	3.93	2.58	7.37	7.21	H322X	100	77	145	21	—	2.29	A322X	AN22	AW22X	—	
120	215	58	2.1	706	764	67.2	1 500	2 000	22224RHR	22224RHRK	0.26	2.60	3.87	2.54	9.31	9.10	H3124X	110	88	155	22	—	2.75	A3124	AN24	AW24	—	
130	230	64	3	821	914	74.4	1 400	1 900	22226RHR	22226RHRK	0.26	2.55	3.80	2.50	11.6	11.3	H3126	115	92	165	23	—	3.83	A3126	AN26	AW26	—	
140	250	68	3	947	1 030	85.2	1 300	1 700	22228RHR	22228RHRK	0.26	2.60	3.87	2.54	14.5	14.2	H3128	125	97	180	24	—	4.58	A3128	AN28	AW28	—	

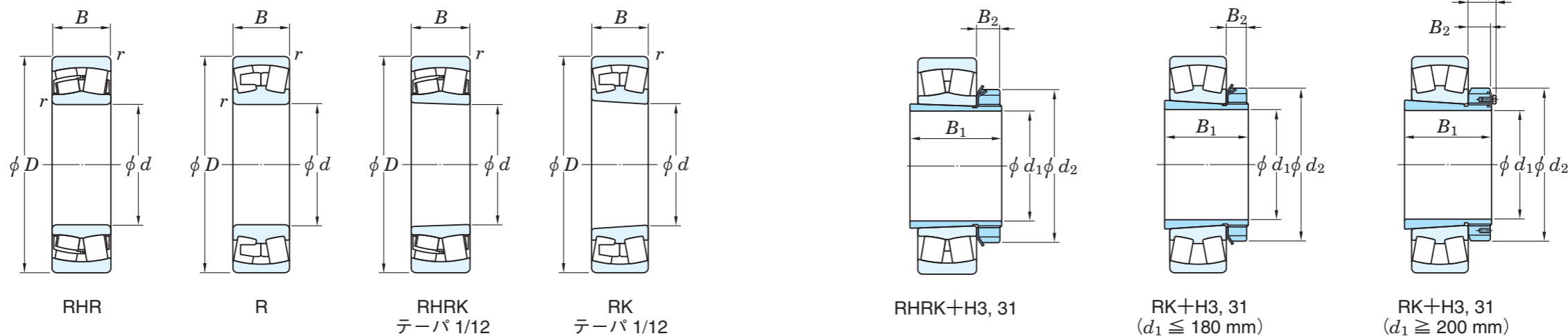
[注] 1) 座金の呼び番号にXが付くものは舌を曲げない形式を示す。

自動調心ころ軸受

軸受系列 222

222 K

d 150 ~ 320 mm



動等価ラジアル荷重

$$P_r = XF_r + YF_a$$

静等価ラジアル荷重

$$P_{0r} = F_r + Y_0F_a$$

$F_a/F_r \leq e$		$F_a/F_r > e$	
X	Y	X	Y
1	Y_1	0.67	Y_2

e, Y_1, Y_2 および Y_0 は下表に記載している値を用いる。

主要寸法 (mm)				基本定格荷重 (kN)		疲労限荷重 (kN)	許容回転速度 (min^{-1})		呼び番号		定数	アキシャル係数			(参考) 質量 (kg)		呼び番号	適用アダプタ 主要寸法 (mm)					(参考) 質量 (kg)	アダプタ付属部品の呼び番号			
d	D	B	r (最小)	C_r	C_{0r}	C_u	グリース潤滑	油潤滑	円筒穴	テーパ穴		e	Y_1	Y_2	Y_0	(円筒穴)		(テーパ穴)	d_1	B_1	d_2	B_2		B_3	アダプタスリーブ	ナット	座金
150	270	73	3	1 080	1 200	102	1 200	1 600	22230RHR	22230RHRK	0.25	2.69	4.00	2.63	18.9	18.5	H3130	135	111	195	26	—	5.82	A3130	AN30	AW30	—
160	290	80	3	1 110	1 270	127	1 200	1 600	22232R	22232RK	0.28	2.40	3.57	2.35	23.4	22.9	H3132	140	119	210	28	—	7.70	A3132	AN32	AW32	—
170	310	86	4	1 190	1 390	141	1 100	1 500	22234R	22234RK	0.29	2.29	3.41	2.24	29.0	28.4	H3134	150	122	220	29	—	8.81	A3134	AN34	AW34	—
180	320	86	4	1 220	1 450	165	1 100	1 400	22236R	22236RK	0.28	2.37	3.53	2.32	30.5	29.8	H3136	160	131	230	30	—	9.61	A3136	AN36	AW36	—
190	340	92	4	1 390	1 730	172	1 000	1 300	22238R	22238RK	0.29	2.29	3.41	2.24	37.4	36.6	H3138	170	141	240	31	—	10.9	A3138	AN38	AW38	—
200	360	98	4	1 620	2 050	138	930	1 200	22240RR	22240RRK	0.30	2.26	3.36	2.21	45.0	44.0	H3140	180	150	250	32	—	12.3	A3140	AN40	AW40	—
220	400	108	4	2 000	2 410	257	820	1 100	22244RR	22244RRK	0.28	2.40	3.57	2.34	63.0	61.7	H3144	200	158	280	32	44	15.2	A3144	AN44	—	AL44
240	440	120	4	2 390	2 940	295	730	970	22248R	22248RK	0.29	2.35	3.50	2.30	85.0	83.2	H3148	220	169	300	34	46	18.0	A3148	AN48	—	AL48
260	480	130	5	2 800	3 460	347	650	870	22252R	22252RK	0.28	2.40	3.57	2.35	110	108	H3152	240	187	330	36	49	22.9	A3152	AN52	—	AL52
280	500	130	5	2 640	3 380	308	610	810	22256R	22256RK	0.28	2.42	3.60	2.37	114	112	H3156	260	192	350	38	51	25.6	A3156	AN56	—	AL56
300	540	140	5	3 360	4 330	412	550	740	22260R	22260RK	0.27	2.48	3.69	2.43	145	142	H3160	280	208	380	40	53	31.2	A3160	AN60	—	AL60
320	580	150	5	3 420	4 540	385	490	660	22264R	22264RK	0.28	2.41	3.59	2.35	175	171	H3164	300	226	400	42	56	36.4	A3164	AN64	—	AL64

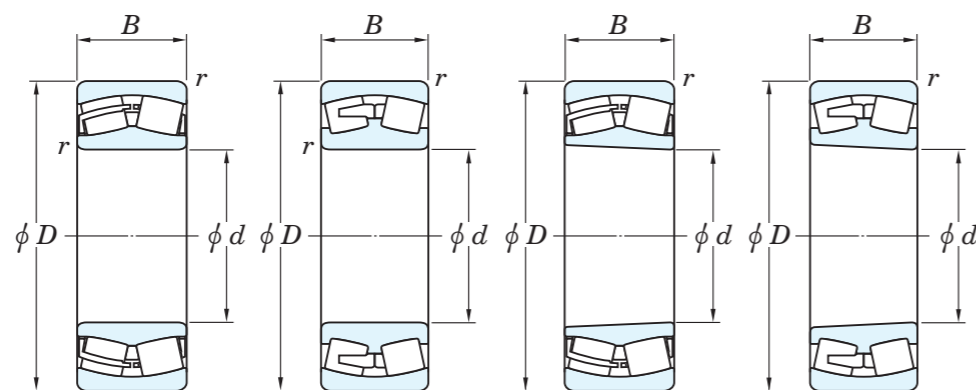
[注] 1) 座金の呼び番号にXが付くものは舌を曲げない形式を示す。

自動調心ころ軸受

軸受系列 232

232 K

d 90 ~ 320 mm

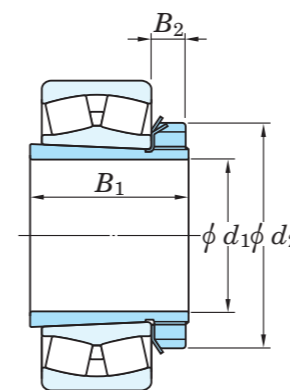


RH

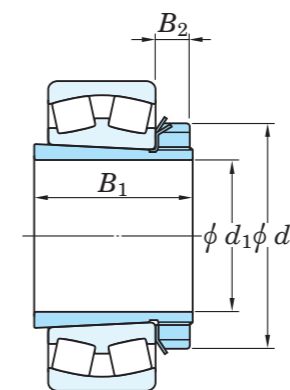
R

RHK
テーパ 1/12

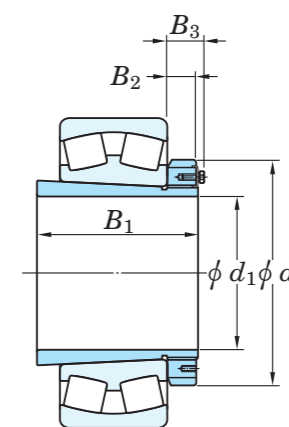
RK
テーパ 1/12



RHK+H23



RK+H23, 32
(d₁ ≤ 180 mm)



RK+H23, 32
(d₁ ≥ 200 mm)

動等価ラジアル荷重

$$P_r = X F_r + Y F_a$$

静等価ラジアル荷重

$$P_{0r} = F_r + Y_0 F_a$$

$F_a/F_r \leq e$		$F_a/F_r > e$	
X	Y	X	Y
1	Y_1	0.67	Y_2

e 、 Y_1 、 Y_2 および Y_0 は下表に記載している値を用いる。

主要寸法 (mm)				基本定格荷重 (kN)		疲労限荷重 (kN)	許容回転速度 (min ⁻¹)		呼び番号		定数	アキシャル係数			(参考) 質量 (kg)		呼び番号	適用アダプタ 主要寸法 (mm)					(参考) 質量 (kg)	アダプタ付属部品の呼び番号			
d	D	B	r (最小)	C_r	C_{0r}	C_u	グリース潤滑	油潤滑	円筒穴	テーパ穴		e	Y_1	Y_2	Y_0	(円筒穴)		(テーパ穴)	d_1	B_1	d_2	B_2		B_3	アダプタスリーブ	ナット	座金
90	160	52.4	2	421	482	42.9	2 100	2 800	23218RH	23218RHK	0.32	2.14	3.19	2.09	4.63	4.50	H2318X	80	86	120	18	—	1.70	A2318X	AN18	AW18X	—
100	180	60.3	2.1	533	629	53.5	1 900	2 500	23220RH	23220RHK	0.32	2.09	3.11	2.04	6.85	6.66	H2320X	90	97	130	20	—	2.28	A2320X	AN20	AW20X	—
110	200	69.8	2.1	672	792	65.4	1 700	2 200	23222RH	23222RHK	0.34	1.99	2.96	1.94	9.76	9.48	H2322X	100	105	145	21	—	2.87	A2322X	AN22	AW22X	—
120	215	76	2.1	772	956	78.9	1 500	2 100	23224RH	23224RHK	0.34	1.97	2.94	1.93	12.2	11.8	H2324X	110	112	155	22	—	3.32	A2324	AN24	AW24	—
130	230	80	3	880	1 090	89.4	1 400	1 900	23226RH	23226RHK	0.33	2.05	3.05	2.00	14.4	14.0	H2326	115	121	165	23	—	4.82	A2326	AN26	AW26	—
140	250	88	3	1 020	1 290	103	1 300	1 700	23228RH	23228RHK	0.34	1.99	2.96	1.95	19.0	18.4	H2328	125	131	180	24	—	5.86	A2328	AN28	AW28	—
150	270	96	3	1 200	1 540	121	1 200	1 600	23230RH	23230RHK	0.34	1.96	2.93	1.92	24.5	23.8	H2330	135	139	195	26	—	7.00	A2330	AN30	AW30	—
160	290	104	3	1 290	1 650	162	1 200	1 600	23232R	23232RK	0.38	1.79	2.66	1.75	31.0	30.1	H2332	140	147	210	28	—	9.53	A2332	AN32	AW32	—
170	310	110	4	1 560	1 920	127	1 100	1 500	23234RR	23234RRK	0.37	1.85	2.75	1.80	37.5	36.5	H2334	150	154	220	29	—	10.7	A2334	AN34	AW34	—
180	320	112	4	1 640	2 100	134	1 100	1 400	23236RR	23236RRK	0.36	1.87	2.78	1.83	39.8	38.6	H2336	160	161	230	30	—	11.9	A2336	AN36	AW36	—
190	340	120	4	1 830	2 370	160	1 000	1 300	23238RR	23238RRK	0.36	1.86	2.76	1.81	47.4	46.0	H2338	170	169	240	31	—	13.2	A2338	AN38	AW38	—
200	360	128	4	1 950	2 610	228	940	1 300	23240R	23240RK	0.38	1.79	2.67	1.75	58.1	56.4	H2340	180	176	250	32	—	14.6	A2340	AN40	AW40	—
220	400	144	4	2 350	3 200	259	830	1 100	23244R	23244RK	0.39	1.71	2.55	1.68	81.6	79.2	H2344	200	183	280	32	44	17.3	A2344	AN44	—	AL44
240	440	160	4	3 050	3 970	310	730	970	23248RR	23248RRK	0.38	1.78	2.64	1.74	110	107	H2348	220	196	300	34	46	20.5	A2348	AN48	—	AL48
260	480	174	5	3 440	4 640	326	640	860	23252R	23252RK	0.40	1.69	2.51	1.65	144	140	H2352	240	208	330	36	49	25.0	A2352	AN52	—	AL52
280	500	176	5	3 370	4 910	323	610	820	23256R	23256RK	0.37	1.83	2.72	1.79	153	149	H2356	260	221	350	38	51	29.0	A2356	AN56	—	AL56
300	540	192	5	4 300	5 910	401	540	720	23260R	23260RK	0.37	1.83	2.72	1.79	197	192	H3260	280	240	380	40	53	35.4	A3260	AN60	—	AL60
320	580	208	5	4 550	6 550	496	500	670	23264R	23264RK	0.38	1.76	2.62	1.72	249	242	H3264	300	258	400	42	56	41.0	A3264	AN64	—	AL64

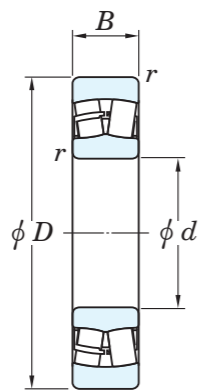
[注] 1) 座金の呼び番号にXが付くものは舌を曲げない形式を示す。

自動調心ころ軸受

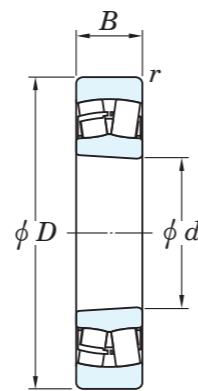
軸受系列 213

213 K

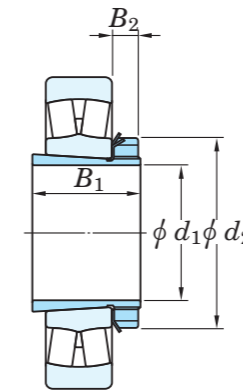
d 40 ~ 110 mm



RH



RHK
テーパ 1/12



RHK+H3

動等価ラジアル荷重

$$P_r = XF_r + YF_a$$

静等価ラジアル荷重

$$P_{Or} = F_r + Y_0F_a$$

$F_a/F_r \leq e$		$F_a/F_r > e$	
X	Y	X	Y
1	Y_1	0.67	Y_2

e, Y_1, Y_2 および Y_0 は下表に記載している値を用いる。

主要寸法 (mm)				基本定格荷重 (kN)		疲労限荷重 (kN)	許容回転速度 (min^{-1})		呼び番号		定数	アキシャル係数			(参考) 質量 (kg)		呼び番号	適用アダプタ 主要寸法 (mm)				(参考) 質量 (kg)	アダプタ付属部品の呼び番号		
d	D	B	r (最小)	C_r	C_{Or}	C_u	グリース潤滑	油潤滑	円筒穴	テーパ穴	e	Y_1	Y_2	Y_0	(円筒穴)	(テーパ穴)		d_1	B_1	d_2	B_2	アダプタ	スリーブ	ナット	座金
40	90	23	1.5	105	92.8	7.55	4 100	5 500	21308RH	21308RHK	0.26	2.55	3.80	2.50	0.781	0.770	H308X	35	36	58	10	0.202	A308X	AN08	AW08X
45	100	25	1.5	132	121	9.95	3 600	4 900	21309RH	21309RHK	0.26	2.62	3.90	2.56	1.05	1.04	H309X	40	39	65	11	0.265	A309X	AN09	AW09X
50	110	27	2	157	147	12.0	3 300	4 400	21310RH	21310RHK	0.25	2.71	4.04	2.65	1.37	1.35	H310X	45	42	70	12	0.319	A310X	AN10	AW10X
55	120	29	2	180	165	13.0	3 000	4 100	21311RH	21311RHK	0.25	2.71	4.03	2.65	1.69	1.67	H311X	50	45	75	12	0.368	A311X	AN11	AW11X
60	130	31	2.1	210	193	15.1	2 800	3 700	21312RH	21312RHK	0.24	2.78	4.14	2.72	2.11	2.08	H312X	55	47	80	13	0.417	A312X	AN12	AW12X
65	140	33	2.1	242	232	19.8	2 600	3 400	21313RH	21313RHK	0.24	2.83	4.21	2.76	2.62	2.58	H313X	60	50	85	14	0.490	A313X	AN13	AW13X
70	150	35	2.1	268	260	21.6	2 400	3 200	21314RH	21314RHK	0.24	2.84	4.23	2.78	3.19	3.15	H314X	60	52	92	14	0.761	A314X	AN14	AW14X
75	160	37	2.1	306	298	24.3	2 200	3 000	21315RH	21315RHK	0.24	2.87	4.27	2.80	3.81	3.76	H315X	65	55	98	15	0.885	A315X	AN15	AW15X
80	170	39	2.1	344	339	27.5	2 100	2 800	21316RH	21316RHK	0.23	2.88	4.29	2.82	4.53	4.47	H316X	70	59	105	17	1.09	A316X	AN16	AW16X
85	180	41	3	374	372	29.6	2 000	2 600	21317RH	21317RHK	0.23	2.89	4.33	2.83	5.32	5.25	H317X	75	63	110	18	1.24	A317X	AN17	AW17X
90	190	43	3	413	416	32.9	1 900	2 500	21318RH	21318RHK	0.23	2.91	4.30	2.84	6.20	6.11	H318X	80	65	120	18	1.45	A318X	AN18	AW18X
95	200	45	3	452	461	36.3	1 800	2 300	21319RH	21319RHK	0.23	2.92	4.35	2.86	7.16	7.06	H319X	85	68	125	19	1.62	A319X	AN19	AW19X
100	215	47	3	519	524	40.2	1 600	2 200	21320RH	21320RHK	0.22	3.02	4.49	2.95	8.79	8.68	H320X	90	71	130	20	1.80	A320X	AN20	AW20X
110	240	50	3	604	616	46.0	1 400	1 900	21322RH	21322RHK	0.21	3.19	4.75	3.12	11.8	11.7	H322X	100	77	145	21	2.29	A322X	AN22	AW22X

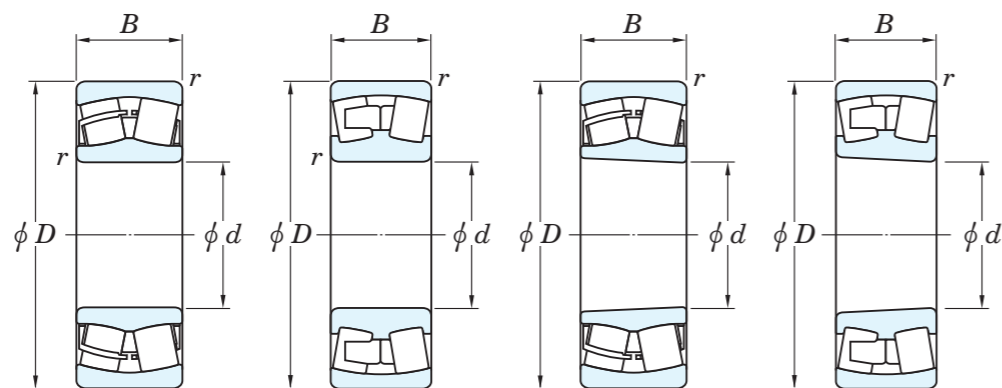
[注] 1) 座金の呼び番号にXが付くものは舌を曲げない形式を示す。

自動調心ころ軸受

軸受系列 223

223 K

d 40 ~ 150 mm

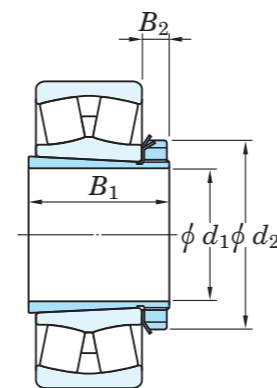


RH, RHR

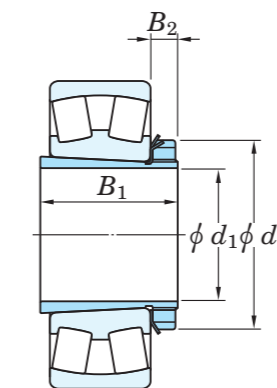
R

RHK, RHRK
テーパ 1/12

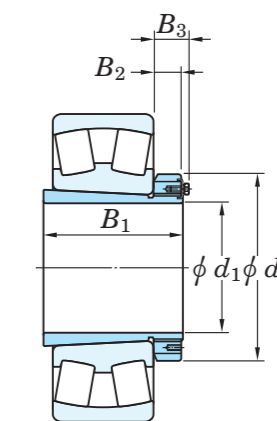
RK
テーパ 1/12



RHK, RHRK+H23



RK+H23
(d₁ ≤ 180 mm)



RK+H23
(d₁ ≥ 200 mm)

動等価ラジアル荷重

$$P_r = X F_r + Y F_a$$

静等価ラジアル荷重

$$P_{0r} = F_r + Y_0 F_a$$

$F_a/F_r \leq e$		$F_a/F_r > e$	
X	Y	X	Y
1	Y_1	0.67	Y_2

e 、 Y_1 、 Y_2 および Y_0 は下表に記載している値を用いる。

主要寸法 (mm)				基本定格荷重 (kN)		疲労限荷重 (kN)	許容回転速度 (min ⁻¹)		呼び番号		定数	アキシャル係数			(参考) 質量 (kg)	呼び番号	適用アダプタ 主要寸法 (mm)					(参考) 質量 (kg)	アダプタ付属部品の呼び番号				
d	D	B	r (最小)	C_r	C_{0r}	C_u	グリース潤滑	油潤滑	円筒穴	テーパ穴		e	Y_1	Y_2			Y_0	d ₁	B ₁	d ₂	B ₂		B ₃	アダプタスリーブ	ナット	座金	止め金
40	90	33	1.5	170	152	11.8	4 100	5 500	22308RHR	22308RHRK	0.37	1.83	2.72	1.79	1.08	1.06	H2308X	35	46	58	10	—	0.238	A2308X	AN08	AW08X	—
45	100	36	1.5	208	183	13.8	3 700	4 900	22309RHR	22309RHRK	0.37	1.83	2.72	1.79	1.42	1.39	H2309X	40	50	65	11	—	0.311	A2309X	AN09	AW09X	—
50	110	40	2	255	237	17.5	3 300	4 500	22310RHR	22310RHRK	0.36	1.85	2.76	1.81	1.92	1.88	H2310X	45	55	70	12	—	0.381	A2310X	AN10	AW10X	—
55	120	43	2	296	264	21.1	3 000	4 000	22311RHR	22311RHRK	0.36	1.85	2.76	1.81	2.40	2.35	H2311X	50	59	75	12	—	0.445	A2311X	AN11	AW11X	—
60	130	46	2.1	354	334	24.9	2 800	3 700	22312RHR	22312RHRK	0.36	1.86	2.77	1.82	3.06	2.99	H2312X	55	62	80	13	—	0.508	A2312X	AN12	AW12X	—
65	140	48	2.1	382	360	30.8	2 600	3 400	22313RHR	22313RHRK	0.34	1.98	2.94	1.93	3.66	3.58	H2313X	60	65	85	14	—	0.592	A2313X	AN13	AW13X	—
70	150	51	2.1	435	413	35.0	2 400	3 200	22314RHR	22314RHRK	0.34	1.98	2.94	1.93	4.45	4.36	H2314X	60	68	92	14	—	0.941	A2314X	AN14	AW14X	—
75	160	55	2.1	492	473	38.4	2 200	3 000	22315RHR	22315RHRK	0.35	1.95	2.90	1.91	5.45	5.33	H2315X	65	73	98	15	—	1.11	A2315X	AN15	AW15X	—
80	170	58	2.1	539	521	41.7	2 100	2 800	22316RHR	22316RHRK	0.35	1.95	2.90	1.91	6.44	6.30	H2316X	70	78	105	17	—	1.34	A2316X	AN16	AW16X	—
85	180	60	3	601	586	47.8	2 000	2 600	22317RHR	22317RHRK	0.33	2.02	3.00	1.97	7.47	7.31	H2317X	75	82	110	18	—	1.52	A2317X	AN17	AW17X	—
90	190	64	3	672	662	50.5	1 900	2 500	22318RHR	22318RHRK	0.34	2.00	2.98	1.96	8.82	8.63	H2318X	80	86	120	18	—	1.70	A2318X	AN18	AW18X	—
95	200	67	3	733	726	55.6	1 800	2 300	22319RHR	22319RHRK	0.33	2.02	3.00	1.97	10.2	9.98	H2319X	85	90	125	19	—	1.99	A2319X	AN19	AW19X	—
100	215	73	3	875	877	63.9	1 600	2 200	22320RHR	22320RHRK	0.35	1.95	2.90	1.91	13.2	12.9	H2320X	90	97	130	20	—	2.28	A2320X	AN20	AW20X	—
110	240	80	3	1 040	1 040	77.7	1 400	1 900	22322RHR	22322RHRK	0.33	2.03	3.02	1.98	18.1	17.7	H2322X	100	105	145	21	—	2.87	A2322X	AN22	AW22X	—
120	260	86	3	1 120	1 130	87.2	1 300	1 800	22324RHR	22324RHRK	0.33	2.03	3.02	1.98	22.8	22.3	H2324X	110	112	155	22	—	3.32	A2324	AN24	AW24	—
130	280	93	4	1 310	1 340	98.6	1 200	1 600	22326RHR	22326RHRK	0.33	2.03	3.02	1.98	28.5	27.9	H2326	115	121	165	23	—	4.82	A2326	AN26	AW26	—
140	300	102	4	1 470	1 570	105	1 100	1 500	22328RH	22328RHK	0.35	1.95	2.90	1.90	35.7	34.9	H2328	125	131	180	24	—	5.86	A2328	AN28	AW28	—
150	320	108	4	1 540	1 600	175	1 200	1 500	22330R	22330RK	0.38	1.78	2.64	1.74	43.6	42.7	H2330	135	139	195	26	—	7.00	A2330	AN30	AW30	—

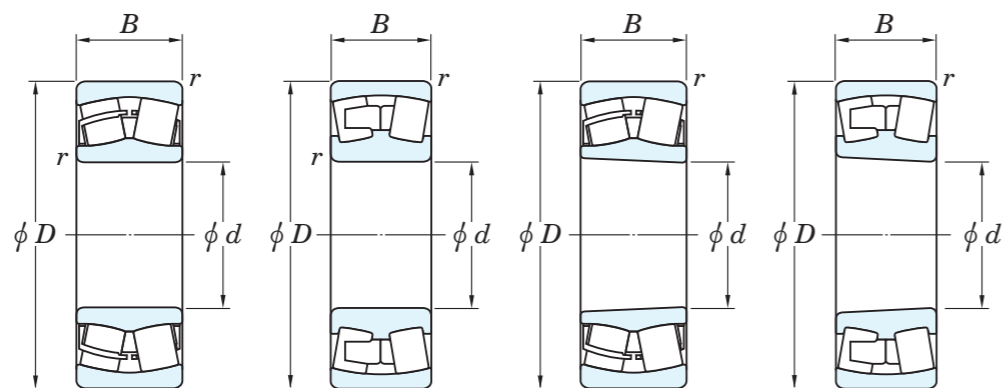
[注] 1) 座金の呼び番号にXが付くものは舌を曲げない形式を示す。

自動調心ころ軸受

軸受系列 223

223 K

d 160 ~ 280 mm

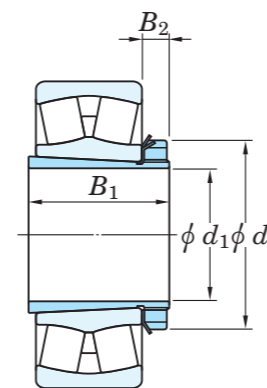


RH, RHR

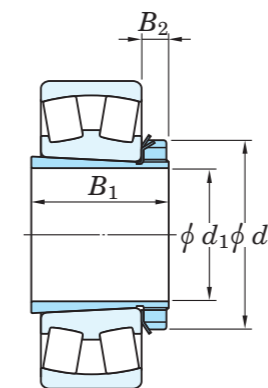
R

RHK, RHRK
テーパ 1/12

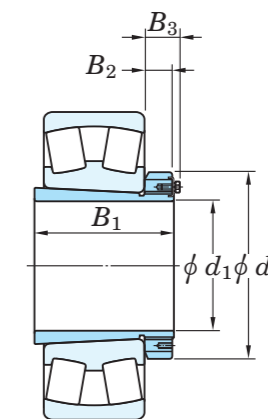
RK
テーパ 1/12



RHK, RHRK+H23



RK+H23
(d₁ ≤ 180 mm)



RK+H23
(d₁ ≥ 200 mm)

動等価ラジアル荷重

$$P_r = XF_r + YF_a$$

静等価ラジアル荷重

$$P_{0r} = F_r + Y_0F_a$$

$F_a/F_r \leq e$		$F_a/F_r > e$	
X	Y	X	Y
1	Y_1	0.67	Y_2

e, Y_1, Y_2 および Y_0 は下表に記載している値を用いる。

主要寸法 (mm)				基本定格荷重 (kN)		疲労限荷重 (kN)	許容回転速度 (min ⁻¹)		呼び番号		定数	アキシャル係数			(参考) 質量 (kg)		呼び番号	適用アダプタ 主要寸法 (mm)					(参考) 質量 (kg)	アダプタ付属部品の呼び番号			
d	D	B	r (最小)	C _r	C _{0r}	C _u	グリース潤滑	油潤滑	円筒穴	テーパ穴		e	Y ₁	Y ₂	Y ₀	(円筒穴)		(テーパ穴)	d ₁	B ₁	d ₂	B ₂		B ₃	アダプタスリーブ	ナット	座金
160	340	114	4	1 720	1 790	188	1 100	1 400	22332R	22332RK	0.38	1.76	2.62	1.72	51.9	51.0	H2332	140	147	210	28	—	9.53	A2332	AN32	AW32	—
170	360	120	4	1 830	1 920	206	1 000	1 300	22334R	22334RK	0.38	1.77	2.64	1.73	62.0	60.8	H2334	150	154	220	29	—	10.7	A2334	AN34	AW34	—
180	380	126	4	2 180	2 360	263	920	1 200	22336R	22336RK	0.36	1.89	2.81	1.84	71.4	69.9	H2336	160	161	230	30	—	11.9	A2336	AN36	AW36	—
190	400	132	5	2 380	2 610	258	880	1 200	22338R	22338RK	0.38	1.79	2.66	1.75	84.1	82.4	H2338	170	169	240	31	—	13.2	A2338	AN38	AW38	—
200	420	138	5	2 510	2 750	288	830	1 100	22340R	22340RK	0.38	1.80	2.68	1.76	95.4	93.5	H2340	180	176	250	32	—	14.6	A2340	AN40	AW40	—
220	460	145	5	2 980	3 380	359	720	960	22344R	22344RK	0.34	2.00	2.99	1.96	124	122	H2344	200	183	280	32	44	17.3	A2344	AN44	—	AL44
240	500	155	5	3 360	4 200	347	650	870	22348R	22348RK	0.35	1.94	2.89	1.90	157	154	H2348	220	196	300	34	46	20.5	A2348	AN48	—	AL48
260	540	165	6	3 540	4 380	363	590	780	22352R	22352RK	0.35	1.94	2.89	1.90	196	192	H2352	240	208	330	36	49	25.0	A2352	AN52	—	AL52
280	580	175	6	3 930	4 910	407	530	710	22356R	22356RK	0.34	1.98	2.95	1.93	229	225	H2356	260	221	350	38	51	29.0	A2356	AN56	—	AL56

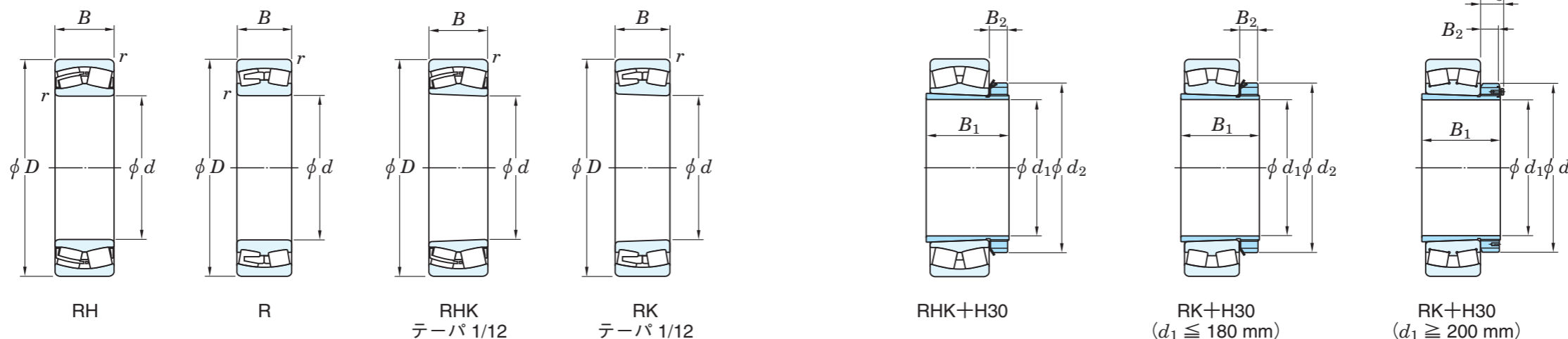
[注] 1) 座金の呼び番号にXが付くものは舌を曲げない形式を示す。

自動調心ころ軸受

軸受系列 230

230 K

d 120 ~ 380 mm



動等価ラジアル荷重

$$P_r = XF_r + YF_a$$

静等価ラジアル荷重

$$P_{0r} = F_r + Y_0F_a$$

$F_a/F_r \leq e$		$F_a/F_r > e$	
X	Y	X	Y
1	Y_1	0.67	Y_2

e 、 Y_1 、 Y_2 および Y_0 は下表に記載している値を用いる。

主要寸法 (mm)				基本定格荷重 (kN)		疲労限荷重 (kN)	許容回転速度 (min^{-1})		呼び番号		定数	アキシャル係数			(参考) 質量 (kg)		呼び番号	適用アダプタ 主要寸法 (mm)					(参考) 質量 (kg)	アダプタ付属部品の呼び番号			
d	D	B	r (最小)	C_r	C_{0r}	C_u	グリース潤滑	油潤滑	円筒穴	テーパ穴		e	Y_1	Y_2	Y_0	(円筒穴)		(テーパ穴)	d_1	B_1	d_2	B_2		B_3	アダプタスリーブ	ナット	座金
120	180	46	2	394	524	51.6	1 700	2 300	23024RH	23024RHK	0.23	2.95	4.40	2.89	4.20	4.07	H3024X	110	72	145	22	—	2.05	A3024	ANL24	AWL24	—
130	200	52	2	509	674	63.6	1 600	2 100	23026RH	23026RHK	0.24	2.87	4.27	2.80	6.15	5.97	H3026	115	80	155	23	—	3.04	A3026	ANL26	AWL26	—
140	210	53	2	530	723	67.9	1 500	2 000	23028RH	23028RHK	0.23	2.98	4.44	2.92	6.62	6.42	H3028	125	82	165	24	—	3.37	A3028	ANL28	AWL28	—
150	225	56	2.1	579	797	76.3	1 400	1 800	23030RH	23030RHK	0.22	3.04	4.53	2.97	8.01	7.77	H3030	135	87	180	26	—	4.13	A3030	ANL30	AWL30	—
160	240	60	2.1	667	924	86.0	1 300	1 700	23032RH	23032RHK	0.22	3.01	4.48	2.94	9.74	9.44	H3032	140	93	190	28	—	5.57	A3032	ANL32	AWL32	—
170	260	67	2.1	795	1 090	97.9	1 200	1 600	23034RH	23034RHK	0.23	2.90	4.31	2.83	13.2	12.8	H3034	150	101	200	29	—	6.39	A3034	ANL34	AWL34	—
180	280	74	2.1	966	1 330	118	1 100	1 400	23036RH	23036RHK	0.24	2.84	4.23	2.78	17.4	16.9	H3036	160	109	210	30	—	7.25	A3036	ANL36	AWL36	—
190	290	75	2.1	923	1 370	132	1 100	1 500	23038R	23038RK	0.25	2.67	3.97	2.61	18.8	18.2	H3038	170	112	220	31	—	7.90	A3038	ANL38	AWL38	—
200	310	82	2.1	1 120	1 670	155	1 000	1 400	23040R	23040RK	0.26	2.62	3.90	2.56	24.1	23.4	H3040	180	120	240	32	—	9.43	A3040	ANL40	AWL40	—
220	340	90	3	1 230	1 890	173	940	1 300	23044R	23044RK	0.26	2.55	3.80	2.50	31.5	30.6	H3044	200	128	260	30	41	10.8	A3044	ANL44	—	ALL44
240	360	92	3	1 480	2 190	161	860	1 100	23048RR	23048RRK	0.25	2.73	4.07	2.67	34.9	33.8	H3048	220	133	290	34	46	13.9	A3048	ANL48	—	ALL48
260	400	104	4	1 670	2 570	212	760	1 000	23052R	23052RK	0.25	2.65	3.95	2.59	50.7	49.3	H3052	240	147	310	34	46	16.1	A3052	ANL52	—	ALL52
280	420	106	4	1 790	2 860	235	710	950	23056R	23056RK	0.25	2.74	4.08	2.68	54.5	52.9	H3056	260	152	330	38	50	18.6	A3056	ANL56	—	ALL56
300	460	118	4	2 190	3 480	286	630	840	23060R	23060RK	0.25	2.69	4.00	2.63	75.8	73.7	H3060	280	168	360	42	54	24.0	A3060	ANL60	—	ALL60
320	480	121	4	2 290	3 740	295	590	790	23064R	23064RK	0.24	2.76	4.11	2.70	81.2	78.8	H3064	300	171	380	42	55	26.0	A3064	ANL64	—	ALL64
340	520	133	5	2 670	4 330	353	530	710	23068R	23068RK	0.25	2.69	4.00	2.63	108	105	H3068	320	187	400	45	58	30.3	A3068	ANL68	—	ALL68
360	540	134	5	2 860	4 800	375	500	660	23072R	23072RK	0.24	2.76	4.11	2.70	115	111	H3072	340	188	420	45	58	32.0	A3072	ANL72	—	ALL72
380	560	135	5	2 910	4 970	355	470	630	23076R	23076RK	0.24	2.79	4.16	2.73	122	118	H3076	360	193	450	48	62	37.7	A3076	ANL76	—	ALL76

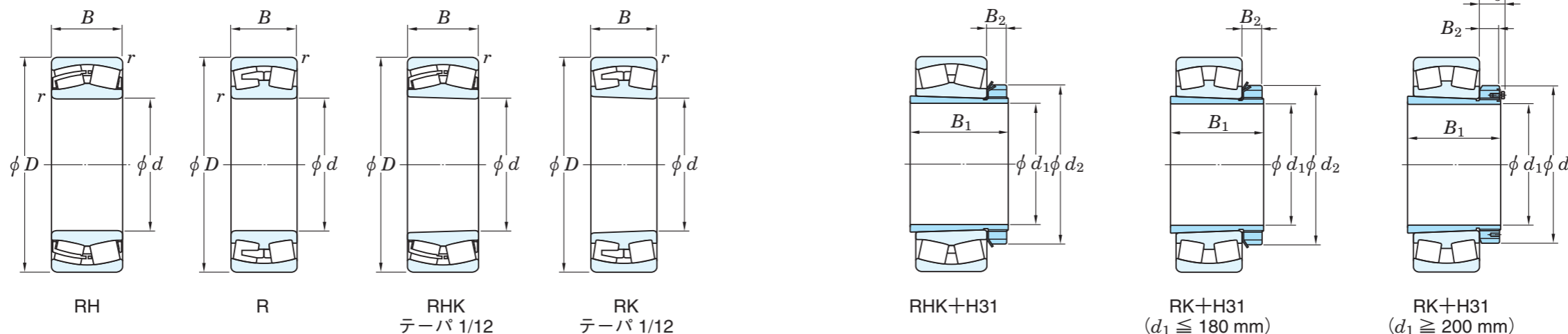
[注] 1) 座金の呼び番号にXが付くものは舌を曲げない形式を示す。

自動調心ころ軸受

軸受系列 231

231 K

d 110 ~ 340 mm



動等価ラジアル荷重

$$P_r = XF_r + YF_a$$

静等価ラジアル荷重

$$P_{0r} = F_r + Y_0F_a$$

$F_a/F_r \leq e$		$F_a/F_r > e$	
X	Y	X	Y
1	Y_1	0.67	Y_2

e 、 Y_1 、 Y_2 および Y_0 は下表に記載している値を用いる。

主要寸法 (mm)				基本定格荷重 (kN)		疲労限荷重 (kN)	許容回転速度 (min^{-1})		呼び番号		定数	アキシャル係数			(参考) 質量 (kg)		呼び番号	適用アダプタ 主要寸法 (mm)					(参考) 質量 (kg)	アダプタ付属部品の呼び番号			
d	D	B	r (最小)	C_r	C_{0r}	C_u	グリース潤滑	油潤滑	円筒穴	テーパ穴		e	Y_1	Y_2	Y_0	(円筒穴)		(テーパ穴)	d_1	B_1	d_2	B_2		B_3	アダプタスリーブ	ナット	座金
110	180	56	2	484	605	53.7	1 800	2 400	23122RH	23122RHK	0.29	2.36	3.51	2.31	5.72	5.54	H3122X	100	81	145	21	—	2.37	A3122X	AN22	AW22X	—
120	200	62	2	571	714	61.2	1 600	2 200	23124RH	23124RHK	0.29	2.34	3.49	2.29	7.98	7.74	H3124X	110	88	155	22	—	2.75	A3124	AN24	AW24	—
130	210	64	2	621	799	68.4	1 500	2 000	23126RH	23126RHK	0.28	2.42	3.61	2.37	8.71	8.44	H3126	115	92	165	23	—	3.83	A3126	AN26	AW26	—
140	225	68	2.1	710	940	79.6	1 400	1 900	23128RH	23128RHK	0.28	2.45	3.65	2.40	10.6	10.3	H3128	125	97	180	24	—	4.58	A3128	AN28	AW28	—
150	250	80	2.1	902	1 230	102	1 300	1 700	23130RH	23130RHK	0.30	2.24	3.34	2.19	16.4	15.9	H3130	135	111	195	26	—	5.82	A3130	AN30	AW30	—
160	270	86	2.1	1 070	1 430	117	1 200	1 600	23132RH	23132RHK	0.30	2.22	3.30	2.17	20.8	20.2	H3132	140	119	210	28	—	7.70	A3132	AN32	AW32	—
170	280	88	2.1	1 150	1 550	124	1 100	1 500	23134RH	23134RHK	0.29	2.30	3.43	2.25	21.9	21.2	H3134	150	122	220	29	—	8.81	A3134	AN34	AW34	—
180	300	96	3	1 260	1 800	165	1 100	1 500	23136R	23136RK	0.33	2.04	3.04	2.00	28.4	27.5	H3136	160	131	230	30	—	9.61	A3136	AN36	AW36	—
190	320	104	3	1 370	2 000	162	1 000	1 400	23138R	23138RK	0.34	1.96	2.92	1.92	35.5	34.4	H3138	170	141	240	31	—	10.9	A3138	AN38	AW38	—
200	340	112	3	1 740	2 350	186	980	1 300	23140RR	23140RRK	0.33	2.04	3.03	1.99	43.7	42.4	H3140	180	150	250	32	—	12.3	A3140	AN40	AW40	—
220	370	120	4	1 810	2 700	205	880	1 200	23144R	23144RK	0.34	2.00	2.98	1.96	54.8	53.2	H3144	200	158	280	32	44	15.2	A3144	AN44	—	AL44
240	400	128	4	2 280	3 220	213	790	1 100	23148RR	23148RRK	0.32	2.11	3.14	2.06	67.6	65.6	H3148	220	169	300	34	46	18.0	A3148	AN48	—	AL48
260	440	144	4	2 760	3 850	231	710	940	23152RR	23152RRK	0.33	2.05	3.06	2.01	93.6	90.8	H3152	240	187	330	36	49	22.9	A3152	AN52	—	AL52
280	460	146	5	2 910	4 160	250	660	880	23156RR	23156RRK	0.32	2.14	3.18	2.09	100	96.9	H3156	260	192	350	38	51	25.6	A3156	AN56	—	AL56
300	500	160	5	3 450	5 030	351	590	790	23160RR	23160RRK	0.32	2.09	3.11	2.04	132	128	H3160	280	208	380	40	53	31.2	A3160	AN60	—	AL60
320	540	176	5	3 650	5 700	366	530	700	23164R	23164RK	0.33	2.04	3.04	2.00	171	166	H3164	300	226	400	42	56	36.4	A3164	AN64	—	AL64
340	580	190	5	4 130	6 430	472	480	640	23168R	23168RK	0.34	1.97	2.93	1.93	216	210	H3168	320	254	440	55	72	52.0	A3168	AN68	—	AL68

[注] 1) 座金の呼び番号にXが付くものは舌を曲げない形式を示す。

1. 軸受箱と軸受の精度

1-1 軸受箱の精度

二つ割り形のプランマブロック軸受箱の寸法精度は JIS B 1551（転がり軸受用プランマブロック軸受箱）に、一体形プランマブロック軸受箱の寸法精度は、日本ベアリング工業会規格 BAS 188（転がり軸受用一体形プランマブロック）に規定されている。

プランマブロック軸受箱の寸法の許容差を表 1-1～1-6 に示す。

- 二つ割り形軸受箱の寸法の許容差…………… 表 1-1
- 一体形軸受箱の寸法の許容差…………… 表 1-2
- プランマブロック鋳鉄品の各部の寸法の許容差…………… 表 1-3
- 軸受箱系列 SN 500, SN 600 の軸受箱ボルト穴寸法 (N) の許容差…………… 表 1-4
- 位置決め輪の寸法の許容差…………… 表 1-5
- 口径部の寸法および許容差…………… 表 1-6

表 1-1 二つ割り形プランマブロック軸受箱の寸法の許容差

単位：mm

軸受箱系列	軸受座の内径 D	軸受座の幅 g	中心高さ H
SN500, SN600 SN3300, SN3400 SSN500, SSN600 SSN200, SSN300 SD500, SD600 SD3300, SD3400 SD3100 L	H 8	H 13	h 13

備考 表中の H 8, H 13, h 13 は JIS B 0401（寸法公差およびはめあい）による。（寸法許容差は 106～109 ページを参照ください）

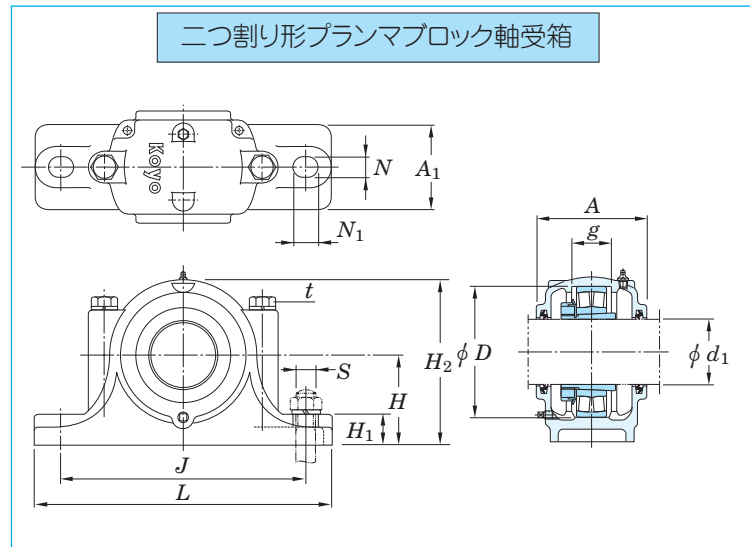


図 1-1 プランマブロック軸受箱

表 1-2 一体形プランマブロック軸受箱の寸法の許容差
単位：mm

軸受箱系列	軸受座の内径 D	中心高さ H	カバー寸法 l_2	カバー印ろうの高さ l_3
V500, V600 V200, V300	H 7	h 11	±1	0 -0.2

備考 1) 底面と軸受座中心軸の平行度は 1/2 000 以下とする。
2) 表中の H 7 および h 11 は JIS B 0401（寸法公差およびはめあい）による。（寸法許容差は 106～109 ページを参照ください）

一体形プランマブロック軸受箱

位置決め輪

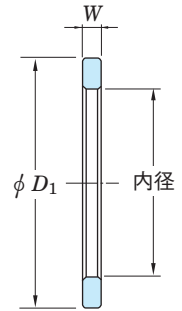
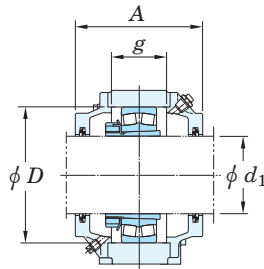
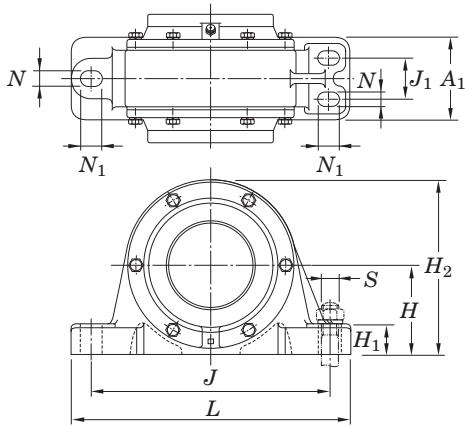


表 1-3 プランマブロック鋳鉄品の各部の寸法の許容差
(A_1 , H_1 , J , J_1 , L , N , N_1)

単位：mm

寸法の区分	許容差 ¹⁾
120 以下	±1.5
120 を超え 250 以下	±2
250 を超え 400 以下	±3
400 を超え 800 以下	±4
800 を超え 1 600 以下	±6

注 1) JIS B 0407 (鋳鉄品普通許容差) の並級による。

表 1-4 軸受箱系列 SN500, SN600 の軸受箱
ボルト穴寸法 (N) の許容差

単位：mm

N 寸法の区分	許容差
20 以下	+2.7 0
20 を超え 30 以下	+3.3 0
30 を超え 50 以下	+3.9 0

表 1-5 位置決め輪の寸法の許容差

単位：mm

外径 D_1	幅 W
h 12	0 -0.2

備考 表中の h 12 は JIS B 0401 (寸法公差およびはめあい) による。(寸法許容差は 106~109 ページを参照ください)

表 1-6 口径部の寸法および許容差

単位：mm

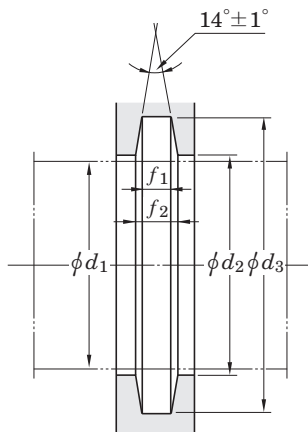


図 1-2 口径部の形状

軸径 d_1	d_2		d_3		f_1		f_2	オイルシール 呼び番号 (参考)
	寸法	許容差 H 12	寸法	許容差 H 12	寸法	許容差 H 13	寸法	
30	31.5	+0.250 0	43	+0.250 0	4	+0.180 0	5.4	MZ 07
35	36.5		48	+0.300 0	4		5.4	MZ 08
40	41.5		53		4		5.4	MZ 09
45	46.5	+0.300 0	58	+0.300 0	4		5.4	MZ 10
50	51.5		67		5		6.9	MZ 11
55	56.5		72		5		6.9	MZ 12
60	62		77		5		6.8	MZ 13
65	67	+0.350 0	82	+0.350 0	5		6.8	MZ 15
70	72		89		6		8.1	MZ 16
75	77		94		6		8.1	MZ 17
80	82	+0.350 0	99	+0.350 0	6	8.1	MZ 18	
85	87		104		6	8.1	MZ 19	
90	92		111		7	9.3	MZ 20	
95	97		116		7	9.3	MZ 21	
100	102		125		8	10.8	MZ 22	
105	107	+0.400 0	130	+0.400 0	8	10.8	MZ 23	
110	113		135		8	10.7	MZ 24	
115	118		140		8	10.7	MZ 26	
125	128		154		9	12.2	MZ 28	
130	133		159		9	12.2	MZ 29	
135	138		164		9	12.2	MZ 30	
140	143	+0.400 0	173	+0.460 0	10	+0.220 0	13.7	MZ 32
145	148		178		10	13.7	MZ 33	
150	153		183		10	13.7	MZ 34	
155	158		188		10	13.7	MZ 35	
160	163		193		10	13.7	MZ 36	
165	168	198	10	13.7	MZ 37			
170	173	+0.460 0	203	+0.460 0	10	13.7	MZ 38	
175	178		208		10	13.7	MZ 39	
180	183		213		10	13.7	MZ 40	
190	193		223		10	13.7	MZ 42	
200	203	+0.460 0	240	+0.520 0	11	15.5	MZ 44	
210	213		250		11	15.5	MZ 46	
220	223		260		11	15.5	MZ 48	
230	233	+0.520 0	270	+0.520 0	11	15.5	MZ 50	
240	243		286		12	17.3	MZ 52	
250	253		296		12	17.3	MZ 54	
260	263		306		12	17.3	MZ 56	
270	273		322		13	19	MZ 58	
280	283	+0.570 0	332	+0.570 0	13	19	MZ 60	
300	303		352		13	19	MZ 64	
320	323		372		13	19	MZ 68	
340	343	+0.570 0	392	+0.630 0	13	19	MZ 72	
360	363		412		13	19	MZ 76	

1-2 プランマブロック用軸受の精度

プランマブロック用自動調心ころ軸受並びに自動調心玉軸受の精度は、JIS B 1514（転がり軸受の精度）によっている。

その主要寸法および回転精度の許容差および許容値を表 1-7～1-9 に示す。

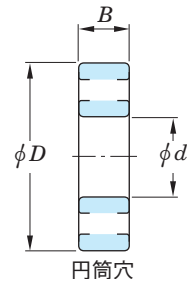


図 1-3 軸受の寸法

表 1-7 内輪の許容差および許容値（0 級）

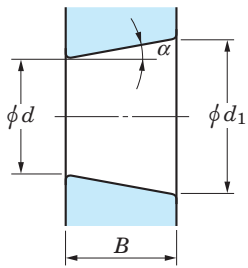
単位：μm

呼び軸受内径 d (mm)		平面内平均内径 の 寸 法 差 Δ_{dmp}		平面内内径不同 V_{dsp}		平面内平均 内径の不同 V_{dmp}	ラジアル振れ K_{ia}	幅の寸法差 Δ_{Bs}		幅 不 同 V_{Bs}
				直 径 系 列				上	下	
				0, 1	2, 3					
を 超 え	以 下	上	下	最 大	最 大	最 大	最 大	上	下	最 大
30	50	0	-12	12	9	9	15	0	-120	20
50	80	0	-15	19	11	11	20	0	-150	25
80	120	0	-20	25	15	15	25	0	-200	25
120	150	0	-25	31	19	19	30	0	-250	30
150	180	0	-25	31	19	19	30	0	-250	30
180	250	0	-30	38	23	23	40	0	-300	30
250	315	0	-35	44	26	26	50	0	-350	35
315	400	0	-40	50	30	30	60	0	-400	40
400	500	0	-45	56	34	34	65	0	-450	50

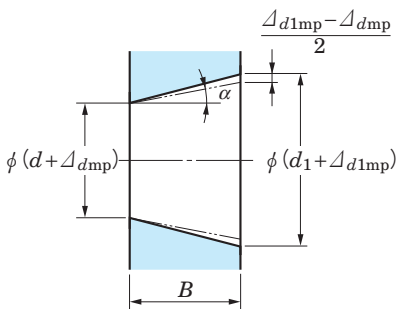
表 1-8 外輪の許容差および許容値（0 級）

単位：μm

呼び軸受外径 D (mm)		平面内平均外径 の 寸 法 差 Δ_{Dmp}		平面内外径不同 V_{Dsp}		平面内平均 外径の不同 V_{Dmp}	ラジアル振れ K_{ea}	幅の寸法差 Δ_{Cs}		幅 不 同 V_{Bs}
				直 径 系 列				上	下	
				0, 1	2, 3					
を 超 え	以 下	上	下	最 大	最 大	最 大	最 大	上	下	最 大
50	80	0	-13	13	10	10	25	同じ軸受の d に対する Δ_{Bs} の許容差によ る。	同じ軸受 の d 対 する V_{Bs} の許容値 による。	
80	120	0	-15	19	11	11	35			
120	150	0	-18	23	14	14	40			
150	180	0	-25	31	19	19	45			
180	250	0	-30	38	23	23	50			
250	315	0	-35	44	26	26	60			
315	400	0	-40	50	30	30	70			
400	500	0	-45	56	34	34	80			
500	630	0	-50	63	38	38	100			
630	800	0	-75	94	55	55	120			
800	1 000	0	-100	125	75	75	140			



理論上のテーパ穴



平面内平均内径の寸法差をもつテーパ穴

図 1-4 テーパ穴の寸法

表 1-9 テーパ穴の許容差および許容値 (0 級)

単位：μm

呼び軸受内径 d (mm)		Δd_{mp}		$\Delta d_{1mp} - \Delta d_{mp}$		$V_{dsp}^{1)}$
を 超 え	以 下	上	下	上	下	最 大
30	50	+39	0	+25	0	16
50	80	+46	0	+30	0	19
80	120	+54	0	+35	0	22
120	180	+63	0	+40	0	40
180	250	+72	0	+46	0	46
250	315	+81	0	+52	0	52
315	400	+89	0	+57	0	57
400	500	+97	0	+63	0	63

注 1) テーパ穴の全ラジアル平面に適用する。

〔備 考〕

1. 適用範囲 テーパ比の基準値が1/12のテーパ穴ラジアル軸受の内輪のテーパ穴に適用。

2. 量記号 d_1 : テーパ穴の理論上の大端における基準直径 $d_1 = d + \frac{1}{12} B$

Δd_{mp} : テーパ穴の理論上の小端における平面内平均内径の寸法差

Δd_{1mp} : テーパ穴の理論上の大端における平面内平均内径の寸法差

V_{dsp} : 平面内内径不同

B : 呼び内輪幅

α : テーパ穴の呼びテーパ角度の $\frac{1}{2}$

$$\alpha = 2^\circ 23' 9.4''$$

$$= 2.38594^\circ$$

$$= 0.041643 \text{ rad}$$

1-3 円筒穴軸受の軸設計

円筒穴軸受を正しく軸に取付けるには、軸のすみの丸みの半径 R は軸受の最小面取寸法 r より小さくして、軸と軸受とが干渉しないように寸法を決める必要がある。軸のすみの丸みの半径 R の最大値と肩の高さ h の最小値を表 1-10 に示す。

また、軸の肩の高さを低くする必要がある場合や、アキシアル荷重がかかる場合には、内輪と軸との間に間座を入れる。その適用例を図 1-5 に示す。この場合、間座の高さは軸の肩の高さ (h) に準じる。

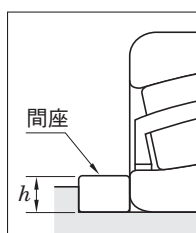


図 1-5 間座の適用例

表 1-10 軸のすみの丸みの半径 R と肩の高さ h

単位：mm

最小許容面取寸法 r (最小)	軸のすみの丸みの 半径 R (最大)	肩の高さ h (最小)
1	1	3
1.1	1	3.5
1.5	1.5	4.25
2	2	5
2.1	2	6
3	2.5	7
4	3	9
5	4	11
6	5	14

2. 軸受荷重と寿命

2-1 軸受に作用する荷重の計算

軸受に作用する荷重としては、軸受が支える物体の質量、歯車やベルトなどの伝動力および機械が運転中に生じる荷重などがある。これらの荷重を簡単な計算によって決定できる場合は非常に少ない。なぜならば、荷重は一定でなく変動する場合が多く、かつこの変動はその程度や大きさを決めることが困難な場合が多いからである。従って、軸受に作用する荷重を求めるには、理論的に計算できる数値に経験に基づいて得た各種の係数を乗じて求める方法を採用する。

2-1-1 荷重係数

軸受に作用するラジアル荷重やアキシャル荷重が、一般の力学計算により求められても実際に軸受に作用する荷重は、機械の振動や衝撃によって計算値よりも大きくなる。次式のように理論上の値に荷重係数を乗じて求めることが多い。

$$F = f_w \cdot F_c \dots\dots\dots (2-1)$$

ここに、

- F : 実際に軸受に作用する荷重 N
- F_c : 理論上の計算荷重 N
- f_w : 荷重係数 (表 2-1 参照)

表 2-1 荷重係数 f_w の値

運転条件	用途例	f_w
振動・衝撃がほとんどない場合	電動機 工作機械 計器類	1.0~1.2
普通の運転の場合 (軽い衝撃)	自動車 鉄道車両 製紙機械 送風機 コンプレッサ 農業機械	1.2~2.0
強い振動・衝撃がある場合	圧延機 粉砕機 建設機械 振動ふるい機	2.0~3.0

2-1-2 歯車伝動の場合の荷重

歯車伝動の場合、歯車に作用する理論上の荷重には接線方向荷重 (K_t)・半径方向荷重 (K_r)・軸方向荷重 (K_a)があり、それぞれ伝動力と歯車の種類により力学的に求めることができる。

しかし、実際の歯車荷重はこれらの理論上の荷重に、機械の運転中の振動や衝撃を考慮した荷重係数と、さらに歯車の仕上げを考慮した歯車係数を乗じて求める必要がある。ここでは、平歯車の場合を例にとり式 (2-2)~(2-4) に示す。

$$K_t = \frac{2M}{D_p} = \frac{19.1 \times 10^6 W}{D_p n} \dots\dots\dots (2-2)$$

$$K_r = K_t \tan \alpha \dots\dots\dots (2-3)$$

$$F_g = f_w \cdot f_g \sqrt{K_t^2 + K_r^2} \\ = f_w \cdot f_g \cdot K_t \sec \alpha \dots\dots\dots (2-4)$$

ここに、

- K_t : 歯車の接線方向荷重 N
- K_r : 歯車の半径方向荷重 N
- M : 歯車に作用するトルク mN·m
- D_p : 歯車のピッチ円直径 mm
- W : 伝動動力 kW
- n : 回転速度 min⁻¹
- α : 歯車の圧力角 °
- F_g : 実際に歯車軸に作用する荷重 N
- f_w : 荷重係数 (表 2-1 参照)
- f_g : 歯車係数 (表 2-2 参照)

表 2-2 歯車係数 f_g の値

歯車の種類	f_g
精密歯車 (ピッチ誤差、歯車誤差とも 0.02mm 以下)	1.0~1.1
普通歯車 (ピッチ誤差、歯車誤差とも 0.10mm 以下)	1.1~1.3

2-1-3 ベルトまたはチェーン伝動の場合の荷重

ベルト伝動の場合、プーリ軸に作用する理論上の荷重はベルトの有効伝動力を求めればよい。

しかし、実際には、この有効伝動力に機械の運転中の振動や衝撃を考慮した荷重係数、さらにベルトの張力を考慮したベルト係数を乗じて求める必要がある。

また、チェーン伝動の場合もベルト係数に相当する係数を乗じて求める必要があり、これらを式 (2-5) に示す。

$$F_b = f_w \cdot f_b \frac{2M}{D_p}$$

$$= f_w \cdot f_b \frac{19.1 \times 10^6 W}{D_p n} \dots (\text{N}) \dots \dots \dots (2-5)$$

ここに、

- F_b : プーリ軸に実際に作用する荷重 N
- M : プーリ軸に作用するトルク mN·m
- W : 伝動動力 kW
- D_p : プーリのピッチ円直径 mm
- n : 回転速度 min⁻¹
- f_w : 荷重係数 (表 2-1 参照)
- f_b : ベルト係数 (表 2-3 参照)

表 2-3 ベルト係数 f_b の値

ベルトの種類	f_b
タイミングベルト (歯付きベルト)	1.3~2.0
Vベルト	2.0~2.5
平ベルト (テンションプーリ付き)	2.5~3.0
平ベルト	4.0~5.0
チェーン伝動の場合	1.2~1.5

2-2 動等価ラジアル荷重

一般に、軸受はラジアル荷重とアキシアル荷重の合成荷重を受ける場合が多く、またその大きさが変動するなど、いろいろな条件で使用される。

従って、軸受が受ける実際の荷重と基本動定格荷重とを、直接比較することはできない。こうした場合、実際の荷重および回転速度のときと同じ寿命を与えるような荷重に換算して比較検討する。この換算した仮想荷重を動等価荷重といい、ラジアル軸受では、方向と大きさが一定のラジアル荷重を採り、これを動等価ラジアル荷重という。方向と大きさが変動しないラジアル荷重とアキシアル荷重とを同時に受けるラジアル軸受の動等価ラジアル荷重は、次式で求められる。

$$P_r = X F_r + Y F_a \dots \dots \dots (2-6)$$

ここに、

- P_r = 動等価ラジアル荷重 N
- F_r = ラジアル荷重 N
- F_a = アキシアル荷重 N
- X = ラジアル荷重係数
- Y = アキシアル荷重係数

(X および Y の値は、軸受寸法表に記載している。)

注 単列ラジアル軸受で $F_a/F_r \leq e$ の場合は $X=1, Y=0$ とする。従って、動等価荷重は $P_r = F_r$ となる。

(e は F_a/F_r の限界値を示し、その値は軸受寸法表に記載している。)

また、軸受に作用する荷重の方向や大きさが変動する場合には、実際の変動条件における軸受寿命と同じ寿命を与えるような平均動等価ラジアル荷重を求める必要がある。

各種の変動条件における平均動等価ラジアル荷重 P_{rm} の求め方を表 2-4 に示す。

2-4 軸受の寿命計算

2-4-1 基本動定格荷重

軸受の転がり疲れに対する強さ、すなわち負荷能力を表す基本動定格荷重とは、内輪を回転させ外輪を静止させた（または、内輪を静止させ外輪を回転させた）条件で、100万回転の基本定格寿命が得られるような、方向と大きさが一定の純ラジアル荷重（ラジアル軸受の場合）を基本動ラジアル定格荷重 C_r と呼び、その値を軸受寸法表に記載している。

2-4-2 基本定格寿命

軸受の基本動定格荷重、動等価荷重と基本定格寿命の関係は式(2-12)で表すことができる。

軸受が一定の回転速度で使用される場合には、式(2-13)に示すように寿命を時間で表した方が便利である。

$$\text{(総回転数)} \quad L_{10} = \left(\frac{C_r}{P_r} \right)^p \cdots \cdots (2-12)$$

$$\text{(時間)} \quad L_{10h} = \frac{10^6}{60n} \left(\frac{C_r}{P_r} \right)^p \cdots \cdots (2-13)$$

ここに、

- L_{10} : 基本定格寿命 × 10⁶回転
- L_{10h} : 基本定格寿命 h
- P_r : 動等価ラジアル荷重 N
- C_r : 基本動ラジアル定格荷重 N
- n : 回転速度 min⁻¹
- p : 玉軸受の場合 $p=3$
- ころ軸受の場合 $p=10/3$

従って、軸受の使用条件として、動等価ラジアル荷重を P_r 、回転速度を n とすると、設計寿命 L_{10h} を満たすのに必要な軸受の基本動ラジアル定格荷重 C_r は式(2-14)で求められる。

この C_r を満足する軸受を軸受寸法表の中から選定することにより、軸受寸法を決めることができる。

$$C_r = P_r \left(L_{10h} \times \frac{60n}{10^6} \right)^{1/p} \cdots \cdots (2-14)$$

2-4-3 温度による基本定格荷重の補正

プランマブロックを高温で使用すると、軸受材料の組織が変化し硬さが低下して、常温で使用するときよりも軸受の基本動定格荷重が減少する。一度、軸受材料の組織が変化すると、温度が常温に戻っても、組織は元へ戻らない。

したがって、プランマブロックを150℃以上で使用するときは、寸法表に記載された基本動定格荷重に表 2-5の温度係数を乗じて補正する必要がある。

また、プランマブロックを120℃以上で長時間使用すると、軸受の寸法変化量が大きくなる場合やシールへの熱影響が大きくなる場合がある。高温条件で使用される場合は、JTEKTにご相談ください。

表 2-5 温度係数の値

軸 受 温 度, °C	125	150	175	200	250
温 度 係 数	1	1	0.95	0.9	0.75

2-4-4 修正定格寿命 L_{nm}

転がり軸受の寿命は、基本定格寿命として 1960 年代に規格化されたが、実際にアプリケーションで使用した場合、潤滑状態、使用環境の影響により実寿命と基本定格寿命とが大きくかけ離れる場合があった。そこで、計算で求める寿命をより実寿命に近づけるため 1980 年頃から修正定格寿命として、軸受特性係数 a_2 （軸受材料、製造工程、設計により寿命に関する特性が変化する場合の補正係数）及び使用条件係数 a_3 （軸受寿命に直接影響する潤滑などの使用条件を考慮した補正係数）あるいはそれらは相互依存していることからまとめて a_{23} 係数として基本定格寿命に考慮する概念が検討された。これらの係数は、各軸受メーカーが独自に対応していたが、2007 年に ISO 281 で修正定格寿命として規格化され、2013 年に JIS B 1518（動定格荷重及び定格寿命）が、ISOとの整合性を図るため改正された。

式(2-12)に示した基本定格寿命 (L_{10}) は、内部設計、材料、製造品質などが標準の転がり軸受において、通常使用条件での信頼度 90%の（疲れ）寿命である。JIS B 1518:2013 は、ISO 281:2007 に基づき、さらに、様々な運転条件での正確な軸受寿命を求めるため、異なった信頼度並びにシステムアプローチとして各要因の変化や相互作用などの影響を、軸受内部の付加的応力として潤滑状態、潤滑剤の汚染及び疲労限荷重 C_u ((2) b を参照) を考慮した計算方法を規定した。これらを考慮した

寿命修正係数 a_{ISO} を用いた寿命を修正定格寿命 L_{nm} といい、式 (2-15) で求められる。

$$L_{nm} = a_1 a_{ISO} L_{10} \dots \dots \dots (2-15)$$

ここに、

L_{nm} : 補正定格寿命 10⁶回転
 (90%及びそれを超える信頼度、疲労限荷重、特別な軸受特性、潤滑剤の汚染、特別な運転条件のいずれか又は組合せに対して修正した定格寿命。)

L_{10} : 基本定格寿命 10⁶回転
 (信頼度 90%)

a_1 : 信頼度係数…… (1) 項参照

a_{ISO} : 寿命修正係数…… (2) 項参照

備考 信頼度が 90%を超える L_{nm} を用いて軸受寸法を選定する場合には、軸及びハウジングの強度などについても特に注意する必要がある。

(1) 信頼度係数 a_1

信頼度は、“一群の同じ軸受を同一の条件で運転したとき、特定の寿命に達するか、又はそれを超えることが期待される軸受の個数の総個数に対する割合”で、信頼度が 90%以上（破損確率が 10%以下）の修正定格寿命を求める場合の a_1 の値を表 2-6 に示す。

表 2-6 信頼度係数 a_1

信頼度, %	L_{nm}	a_1
90	L_{10m}	1
95	L_{5m}	0.64
96	L_{4m}	0.55
97	L_{3m}	0.47
98	L_{2m}	0.37
99	L_{1m}	0.25
99.2	$L_{0.8m}$	0.22
99.4	$L_{0.6m}$	0.19
99.6	$L_{0.4m}$	0.16
99.8	$L_{0.2m}$	0.12
99.9	$L_{0.1m}$	0.093
99.92	$L_{0.08m}$	0.087
99.94	$L_{0.06m}$	0.080
99.95	$L_{0.05m}$	0.077

(表 2-6 JIS B 1518:2013 引用)

(2) 寿命修正係数 a_{ISO}

a) システムアプローチ

軸受寿命への様々な影響は、相互に依存している。修正寿命計算のシステムアプローチでは、寿命修正係数 a_{ISO} を求めるための実用的な手法として評価する (図 2-1 参照)。寿命修正係数 a_{ISO} は、式 (2-16) で求められ、軸受形式 (ラジアル玉軸受、ラジアルころ軸受、スラスト玉軸受、スラストころ軸受) ごとに以下の線図を用い求める。(図 2-2、2-3、2-4 及び 2-5 参照)

なお、実用上、寿命修正係数は、 $a_{ISO} \leq 50$ とする。

$$a_{ISO} = f \left(\frac{e_c C_u}{P}, \kappa \right) \dots \dots \dots (2-16)$$

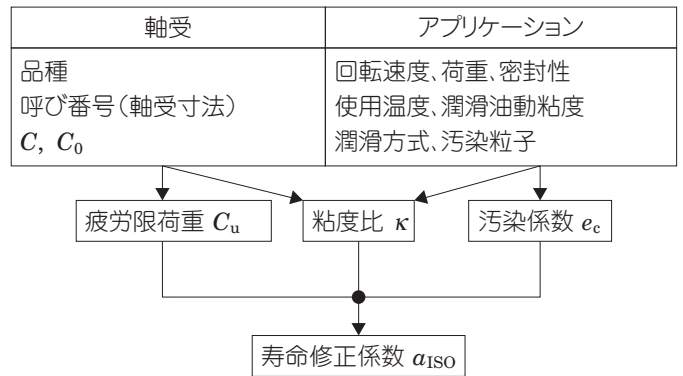


図 2-1 システムアプローチ

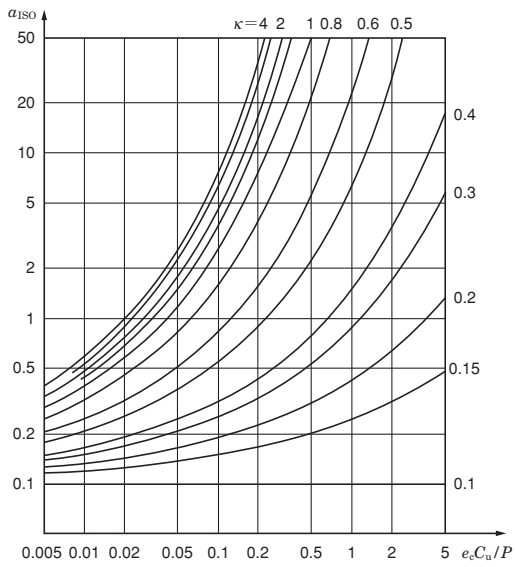


図 2-2 寿命修正係数 a_{ISO} (ラジアル玉軸受)

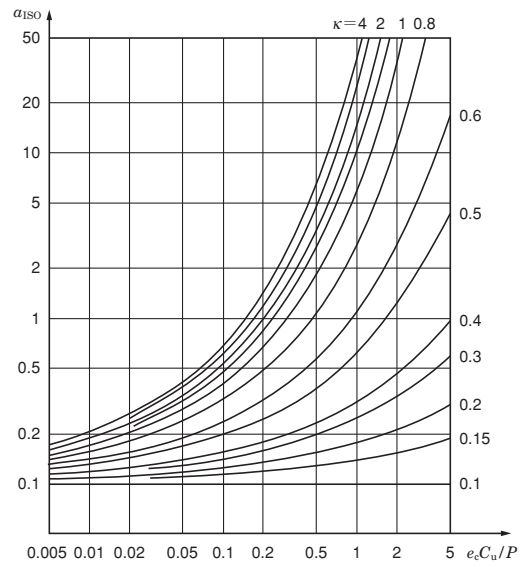


図 2-3 寿命修正係数 a_{ISO} (ラジアルころ軸受)

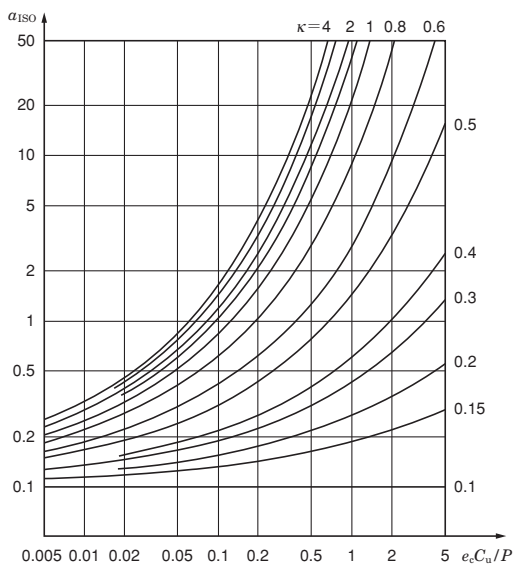


図 2-4 寿命修正係数 a_{ISO} (スラスト玉軸受)

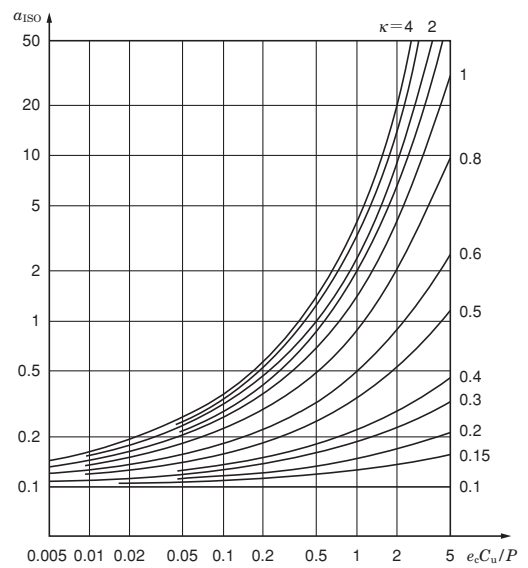


図 2-5 寿命修正係数 a_{ISO} (スラストころ軸受)

(図 2-2~2-5 JIS B 1518:2013 引用)

b) 疲労限荷重 C_u

規定鋼材又は同等品質の合金鋼は、潤滑条件、潤滑剤の清浄度及び他の運転条件が良好なら、ある荷重条件以下では疲れ寿命が無限となる。一般的な高品質の材料及び高い製造品質の軸受では、約1.5 GPa の軌道面と転動体との接触応力のときに疲労限応力になる。材料品質及び／又は製造品質が低い場合には、疲労限応力は低くなる。

疲労限荷重 C_u は、“軌道の最大荷重接触部で疲労限応力となる、軸受にかかる荷重”であり、軸受形式、大きさ、材料などに影響する。

なお、特殊軸受など本カタログに記載のない軸受の疲労限荷重は、JTEKT にご相談下さい。

c) 汚染係数 e_c

汚染された潤滑剤の固体粒子が軌道面と転動体とで噛み込まれると、軌道面及び／又は転動体に圧こんが生じる場合がある。これらの圧こんで、局部的に応力が増加して、寿命が低下する。この潤滑剤の汚染による寿命低下は、汚染レベルから汚染係数 e_c として求めることができる。

ここで、表中の D_{pw} はピッチ径で、簡易的に $D_{pw} = (D+d) / 2$ である。

なお、特殊な潤滑条件や詳細検討などは、JTEKT にご相談下さい。

表 2-7 汚染係数 e_c の値

汚染レベル	e_c	
	$D_{pw} < 100 \text{ mm}$	$D_{pw} \geq 100 \text{ mm}$
極めて高い清浄度：粒子の大きさは潤滑剤の油膜厚さ程度で、実験室レベルの環境	1	1
高い清浄度：極めて細かなフィルタでろ過された油、標準的なグリース封入軸受及びシール軸受	0.8~0.6	0.9~0.8
標準清浄度：細かなフィルタでろ過された油、標準的なグリース封入軸受及びシールド軸受	0.6~0.5	0.8~0.6
軽度の汚染状態：潤滑剤が僅かに汚染	0.5~0.3	0.6~0.4
普通の汚染状態：シールなし、粗いフィルタ使用、摩耗粉及び周辺から粒子が侵入する環境	0.3~0.1	0.4~0.2
重度の汚染状態：著しく汚染された周辺環境かつ、軸受の密封性が不十分な状態	0.1~0	0.1~0
極度の汚染状態	0	0

(表 2-7 JIS B 1518:2013 引用)

d) 粘度比 κ

潤滑剤は、転がり接触表面に油膜を形成して軌道及び転動体を分離する。潤滑剤の油膜の状態は、基準動粘度 v_1 に対する運転時の動粘度 v の比である粘度比 κ で表し、式 (2-17) で求める。

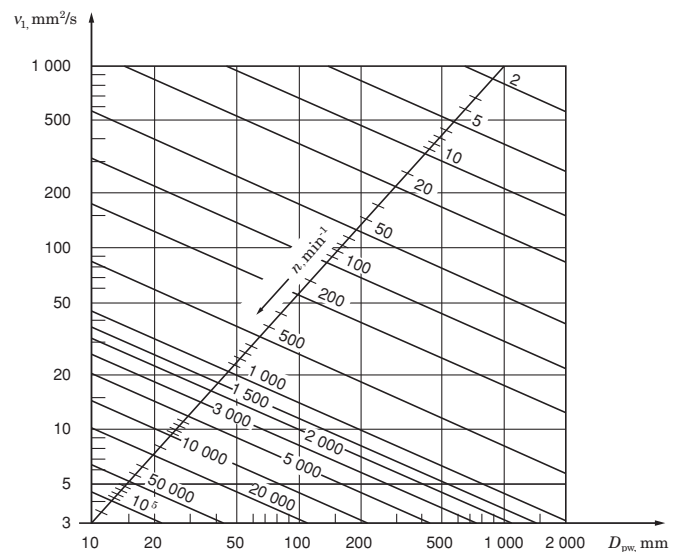
$\kappa > 4$ の場合には、 $\kappa = 4$ 、 $\kappa < 0.1$ の場合には適用外とする。

なお、グリース潤滑や極圧添加剤入り潤滑剤などの場合は、JTEKT にご相談下さい。

$$\kappa = \frac{v}{v_1} \dots\dots\dots (2-17)$$

v : 運転時の動粘度、運転温度での潤滑剤の粘度

v_1 : 基準動粘度、軸受の速度及びピッチ径 D_{pw} で決まる (図 2-6 参照)



(図 2-6 JIS B 1518:2013 引用)

図 2-6 基準動粘度 v_1

2-5 基本静定格荷重と静等価荷重

2-5-1 基本静定格荷重

軸受は過大な静荷重を受けたり、極低速回転で衝撃荷重を受けると、転動体と軌道との接触面に局所的な永久変形を生じる。この永久変形量は荷重の増大と共に大きくなり、ある限度を超えると円滑な回転を妨げるようになる。

基本静定格荷重とは、最大荷重を受けている転動体と軌道との接触部中央において、次に示す計算接触応力に対応する静荷重をいう。

- 自動調心玉軸受……………4 600 MPa
- 自動調心ころ軸受……………4 000 MPa

これらの接触応力のもとで生じる転動体と軌道の総永久変形量は、転動体の直径の約 0.000 1 倍となる。

ラジアル軸受の基本静定格荷重を基本静ラジアル定格荷重と呼び、 C_{or} と表わして軸受寸法表に記載している。

2-5-2 静等価荷重

静等価荷重とは、軸受が静止しているときや極低速回転の場合に、実際の荷重条件のもとで生じる接触応力と同じ接触応力を、最大荷重を受けている転動体と軌道との接触部中央に生じさせるような大きさに換算した仮想荷重をいう。

ラジアル軸受では軸受中心を通るラジアル荷重を採り、次式で求められる。

〔ラジアル軸受〕 ……次の二つの式で求められた値のうち大きい方を採る。

$$P_{or} = F_r + Y_0 F_a \dots\dots\dots (2-18)$$

$$P_{or} = F_r \dots\dots\dots (2-19)$$

ここに、

- P_{or} : 静等価ラジアル荷重 N
- F_r : ラジアル荷重 N
- F_a : アキシアル荷重 N
- Y_0 : 静アキシアル荷重係数
(Y_0 の値は軸受寸法表に記載)

2-5-3 安全係数

軸受到許容される静等価荷重は、軸受の基本静定格荷重によって決まるが、前述の永久変形量（局所的な凹み）による軸受の使用限度は、軸受到要求される性能や使用条件により異なる。

従って、基本静定格荷重に対する安全度を検討するため、従来の経験を考慮した安全係数を定めている。

$$f_s = \frac{C_{or}}{P_{or}} \dots\dots\dots (2-20)$$

ここに、

- f_s : 安全係数 (表 2-8 参照)
- C_{or} : 基本静ラジアル定格荷重 N
- P_{or} : 静等価ラジアル荷重 N

表 2-8 安全係数 f_s の値

使用条件		f_s (最小)	
		玉軸受	ころ軸受
回転する場合	高い回転精度を要する場合	2	3
	普通の使用条件	1	1.5
	衝撃荷重のある場合	1.5	3
常には回転しない場合 (ときどき揺動する)	普通の使用条件	0.5	1
	衝撃荷重、不均一な分布荷重	1	2

なお、安全係数の検討を必要とする大きい荷重では、プランマブロック軸受箱の材料、形状および荷重方向を考慮する必要があるため JTEKT にご相談ください。

3. はめあいと内部すきま

3-1 はめあい

軸受の機能を十分発揮させるためには、内輪と軸および外輪と軸受箱との適切なはめあいの選定が重要である。はめあいの目的は軸受を軸または軸受箱にしっかりと固定して相互に有害な滑りが起こらないようにすることである。もし、はめあい面に滑りが生じると、異常発熱、はめあい面の摩耗、摩耗粉の軸受内部への侵入、振動など種々の弊害を生じる。

はめあいを決めるためには、軸受の使用条件を十分考慮しなければならない。これを大別すると次のようになる。

- ・ 荷重の性質および大きさ
 - ・ 運転中の温度分布
 - ・ 軸受の内部すきま
 - ・ 軸、軸受箱の仕上程度、材料および肉厚
 - ・ 取付け、取外しの方法
 - ・ 軸の熱膨張をはめあい面で逃がす必要の有無
- 荷重条件による軸受の軸との推奨はめあいを表 3-1 に示す。

表 3-1 軸受の軸との推奨はめあい¹⁾

	荷重条件	軸径 (mm)	軸の公差域クラス
		自動調心ころ軸受	
テーパー穴受	—	全軸径	$h\ 9/IT\ 5^2)$ (伝導軸などは、 $h\ 10/IT\ 7^2)$ としてもよい。
円筒穴受	軽荷重 または変動荷重 ($\frac{P_r}{C_r} \leq 0.06$)	~ 40	js 6
		40~100	k 6
		100~200	m 6
	普通荷重 ($0.06 < \frac{P_r}{C_r} \leq 0.12$)	~ 40	k 5
		40~65	m 5
		65~100	m 6
		100~140	n 6
		140~280	p 6
		280~500	r 6
		500~	r 7
	重荷重 または衝撃荷重 ($\frac{P_r}{C_r} > 0.12$)	50~100	n 6
		100~140	p 6
		140~500	r 6
		500~	r 7

注 1) この表は鋼製の中実軸に適用する。
 2) IT 5 および IT 7 は、軸の真円度公差、円筒度公差などの値を示す。
 備考) 軸の寸法許容差および IT 5、IT 7 の公差は 112 ページをご参照ください。

3-2 内部すきま

軸受の内部すきまはその性能や寿命に大きな影響を与えるので、取付け前のすきまを適切に選ぶことが必要である。このためには、次のような事項を考慮する必要がある。

- 1) はめあいによる内部すきまの減少量
- 2) 内輪・外輪の温度差による内部すきまの減少量
- 3) 転動体の温度上昇による内部すきまの減少量
- 4) その他

軸受製作時のラジアル内部すきまは JIS に規定されている。表 3-3、3-4 に自動調心ころ軸受のラジアル内部すきまの値を示す。

また、テーパ穴自動調心ころ軸受の締付量として、ラジアル内部すきまの減少量と必要最小残留すきまを表 3-2 に示す。

表 3-2 テーパー穴自動調心ころ軸受の押込量

単位：μm

呼び軸受内径 d (mm)		ラジアル内部すきまの減少量	軸方向押込量 (mm)	必要最小残留すきま		
を 超 え	以 下			テーパ1/12	CN	C3
30	40	20~25	0.32~0.4	15	25	40
40	50	25~35	0.4~0.5	20	30	45
50	65	30~40	0.45~0.6	25	35	55
65	80	35~50	0.55~0.75	35	40	70
80	100	40~55	0.65~0.85	40	50	85
100	120	55~70	0.85~1.05	45	65	100
120	140	65~90	1.0~1.2	55	80	110
140	160	75~100	1.1~1.35	55	90	130
160	180	80~110	1.2~1.5	60	100	150
180	200	90~120	1.4~1.7	70	110	170
200	225	100~130	1.55~1.85	80	120	190
225	250	110~140	1.7~2.05	90	130	210
250	280	120~160	1.8~2.3	100	140	230
280	315	130~180	2.0~2.5	110	150	250
315	355	150~200	2.3~2.8	120	170	270
355	400	170~220	2.5~3.1	130	190	300
400	450	190~240	2.8~3.4	140	210	330
450	500	210~270	3.1~3.8	160	230	360

表 3-3 円筒穴自動調心ころ軸受のラジアル内部すきま

単位：μm

呼び軸受内径 d (mm)		すきま									
		C 2		C N		C 3		C 4		C 5	
を 超え	以 下	最 小	最 大	最 小	最 大	最 小	最 大	最 小	最 大	最 小	最 大
30	40	15	30	30	45	45	60	60	80	80	100
40	50	20	35	35	55	55	75	75	100	100	125
50	65	20	40	40	65	65	90	90	120	120	150
65	80	30	50	50	80	80	110	110	145	145	180
80	100	35	60	60	100	100	135	135	180	180	225
100	120	40	75	75	120	120	160	160	210	210	260
120	140	50	95	95	145	145	190	190	240	240	300
140	160	60	110	110	170	170	220	220	280	280	350
160	180	65	120	120	180	180	240	240	310	310	390
180	200	70	130	130	200	200	260	260	340	340	430
200	225	80	140	140	220	220	290	290	380	380	470
225	250	90	150	150	240	240	320	320	420	420	520
250	280	100	170	170	260	260	350	350	460	460	570
280	315	110	190	190	280	280	370	370	500	500	630
315	355	120	200	200	310	310	410	410	550	550	690
355	400	130	220	220	340	340	450	450	600	600	750

表 3-4 テーパー穴自動調心ころ軸受のラジアル内部すきま

単位：μm

呼び軸受内径 d (mm)		すきま									
		C 2		C N		C 3		C 4		C 5	
を 超え	以 下	最 小	最 大	最 小	最 大	最 小	最 大	最 小	最 大	最 小	最 大
30	40	25	35	35	50	50	65	65	85	85	105
40	50	30	45	45	60	60	80	80	100	100	130
50	65	40	55	55	75	75	95	95	120	120	160
65	80	50	70	70	95	95	120	120	150	150	200
80	100	55	80	80	110	110	140	140	180	180	230
100	120	65	100	100	135	135	170	170	220	220	280
120	140	80	120	120	160	160	200	200	260	260	330
140	160	90	130	130	180	180	230	230	300	300	380
160	180	100	140	140	200	200	260	260	340	340	430
180	200	110	160	160	220	220	290	290	370	370	470
200	225	120	180	180	250	250	320	320	410	410	520
225	250	140	200	200	270	270	350	350	450	450	570
250	280	150	220	220	300	300	390	390	490	490	620
280	315	170	240	240	330	330	430	430	540	540	680
315	355	190	270	270	360	360	470	470	590	590	740
355	400	210	300	300	400	400	520	520	650	650	820

4. プランマブロックの材料

4-1 プランマブロックの材料

Koyo プランマブロック軸受箱の材料は、標準にねずみ鋳鉄品 3 種 FC 200 を採用している。ねずみ鋳鉄品の機械的性質を表 4-1 に示す。

振動や衝撃などがあり、特に強度を高める必要がある場合には、球状黒鉛鋳鉄品 2 種 FCD 450 または、炭素鋼鋳鋼品 SC 450 を用意していますので JTEKT にご相談ください。(球状黒鉛鋳鉄品は小形品に適用する) それぞれの機械的性質を表 4-2、および表 4-3 に示す。

表 4-1 ねずみ鋳鉄品の機械的性質 (JIS G 5501)

記号	引張強さ (MPa)	硬さ (HB)
FC 200	200 以上	223 以下

表 4-2 球状黒鉛鋳鉄品の機械的性質 (JIS G 5502)

記号	引張試験			
	引張強さ (MPa)	耐力 (MPa)	伸び (%)	硬さ(参考) (HB)
FCD 450-10	450 以上	280 以上	10 以上	140~210

表 4-3 炭素鋼鋳鋼品の機械的性質 (JIS G 5101)

記号	引張試験			
	降伏点 (MPa)	引張強さ (MPa)	伸び (%)	絞り (%)
SC 450	225 以上	450 以上	19 以上	30 以上

4-2 付属品の材料

Koyo プランマブロック付属品の標準材料を表 4-4 に示す。

表 4-4 付属品の材料

付属品	使用材料	記号	規格番号
締付けボルト	一般構造用圧延鋼材またはクロムモリグデン鋼鋼材	SS 400 または SCM435	JIS G 3101 または JIS G4105
ばね座金	硬鋼線材	SWRH 62B	JIS G 3506
オイルシール、Oリング	ニトリル系合成ゴム	NBR	
TS形ラビリンスリング	機械構造用炭素鋼	S45C	JIS G 4051
グリースニップル	快削黄銅棒	C 3604	JIS H 3250
プラグ	クロムモリグデン鋼鋼材	SCM435	JIS G 4105
アイボルト	一般構造用圧延鋼材	SS 400	JIS G 3101
位置決め輪	ねずみ鋳鉄品	FC 200	JIS G 5501
アダプタスリーブ	機械構造用炭素鋼	S25C	JIS G 4051
ナット	機械構造用炭素鋼	S25C	JIS G 4051
座金	冷間圧延鋼板	SPCC	JIS G 3141
止め金	機械構造用炭素鋼	S25C	JIS G 4051

5. プランマブロックの取扱い

5-1 取付け前の点検

1) 測定器具、取付け工具および潤滑剤などを用意する。
(写真 5-1)

2) プランマブロックの各部品をそろえ、呼び番号と数量を点検する。
(写真 5-2)

注) 軸受は、取付け直前に包装を解き、ごみなどの異物が入らないように注意する。

3) 軸をウエスなどで清掃し、点検する。

注 1) さび、打ちきず、かえり、割れなどがあってはならない。
サンドペーパー、油砥石、やすりなどで、除去できるものは取除く。
注 2) 軸が所定の寸法精度に仕上がっているかを確認する。

(写真 5-3)

注 3) オイルシール使用上の注意

軸とシールリップとの間に油膜がないと、発熱、摩耗、焼付きを起こし、密封効果を低下させるので、オイルシールには常に油またはグリースの供給が必要である。従って、取付けの際には必ず油あるいはグリースを塗布してください。

また、軸精度、軸表面粗さ、軸硬さなどは、シール性能に大きく影響を及ぼすため、次のとおりにする必要がある。特に高温や低温下で使用する場合には JTEKT にご相談ください。

軸精度：軸の許容差 $h7\sim h9$ (周速 $5m/s$ まで。以上は $h7\sim h8$)
：軸の振れ $0.1mm$ 以下

軸硬さ：30 HRC 以上 (特に高速あるいは、摩耗しやすい条件の場合は、50 HRC 以上の硬さが必要。)

軸表面粗さ： $0.3\sim 0.8\mu mRa$
(研磨目の方向性がないこと。)

4) 軸受箱の取付け底面、軸受箱の内面、上下軸受箱の合せ面、およびノックピン穴をウエスなどで清掃し、点検する。

5) 自動調心ころ軸受の場合、取付け前のラジアル内部すきまを測定する。
(写真 5-4)

ラジアル内部すきまの値は表 3-3、3-4 を参照ください。

注) 軸受を定盤などの水平な場所に置き、軸受最上部的ところと外輪軌道との間に、すきまゲージを挿入して測定する。
この時、すきまゲージを無理に挿入したり、軸受を回転してはならない。

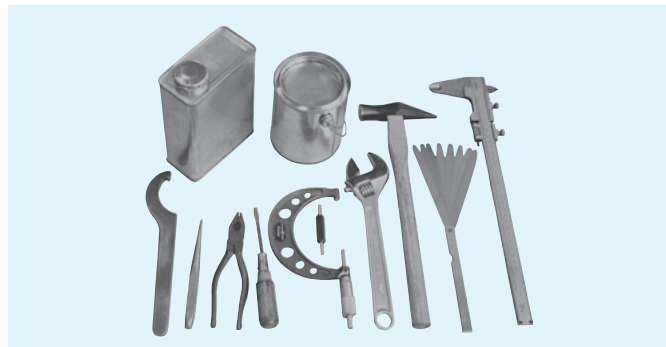


写真 5-1

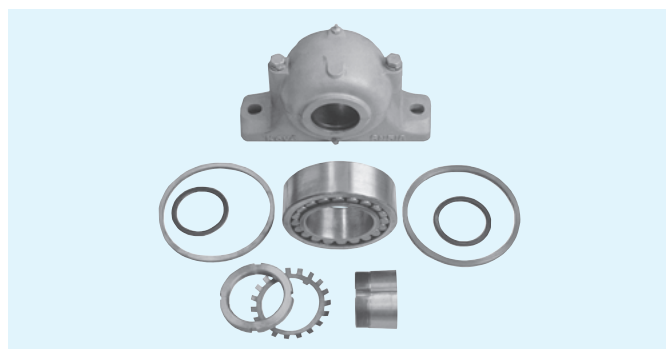


写真 5-2

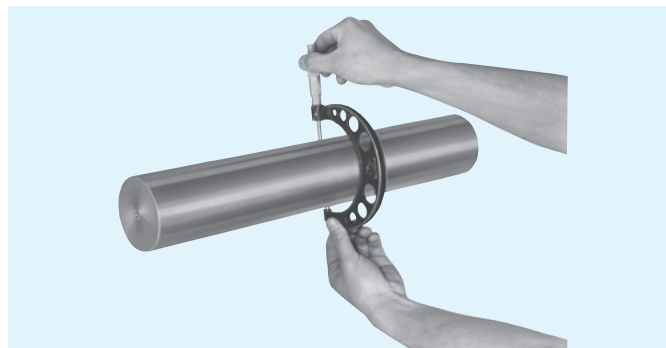


写真 5-3

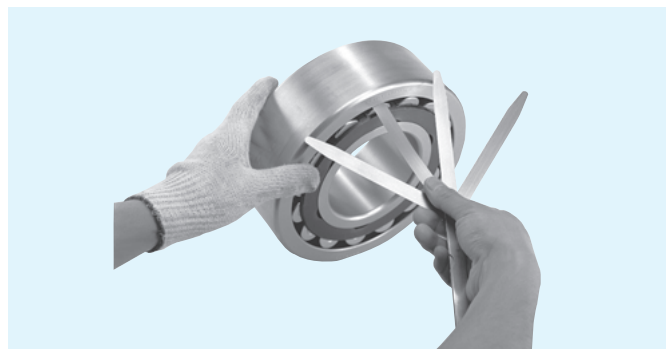
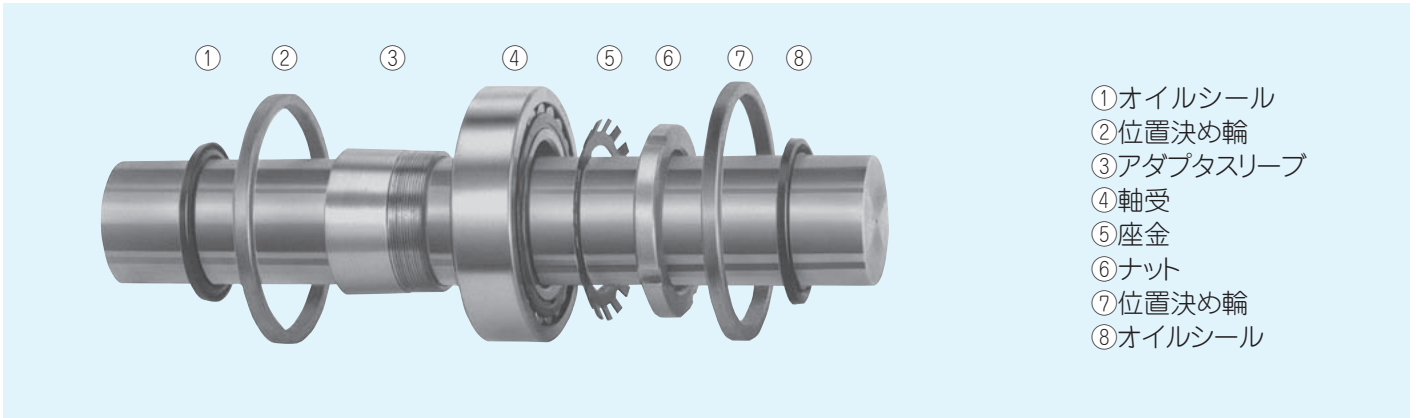


写真 5-4

5-2 軸受および各 부품の取付け



- ①オイルシール
- ②位置決め輪
- ③アダプタスリーブ
- ④軸受
- ⑤座金
- ⑥ナット
- ⑦位置決め輪
- ⑧オイルシール

写真 5-5

5-2-1 テーパー穴軸受（アダプタ付き）の取付け

（写真 5-5， 5-6）

オイルシール①、位置決め輪②、アダプタスリーブ③を順に軸に取付けた後、軸受④をアダプタスリーブに強くはめ込む。次に座金⑤をアダプタスリーブにはめこみ、ナット⑥を締付ける。その次にグリースを軸受内に満杯になるまで詰め込み（ただし、グリース潤滑の場合）、最後に位置決め輪⑦とオイルシール⑧を取付ける。

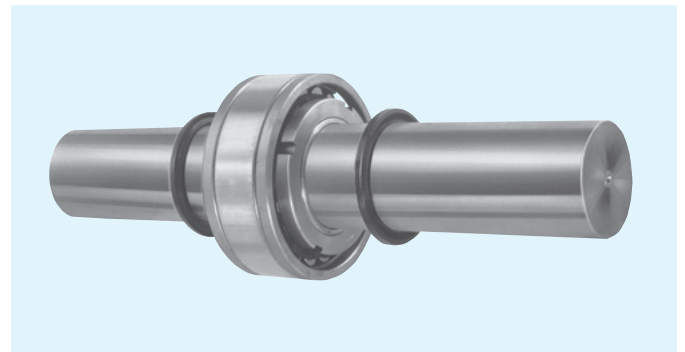
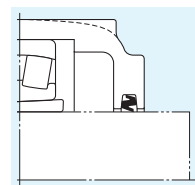


写真 5-6

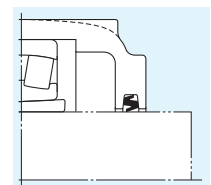
注 1) 位置決め輪②、⑦は、固定側軸受の場合のみに使用するもので、自由側軸受の場合には不要となる。また、位置決め輪は、軸受により1個の場合と2個使用する場合があります、1個の場合には②は不要で、⑦の段階で取付ける。

注 2) オイルシール①、⑧のリップの向きは、目的に応じて使い分ける。（ラピリンスに使用されるOリングの位置も同様。）（図 5-1）
 { 外向き…外部雰囲気非常に悪い場合
 { 内向き…外部雰囲気が非常に清浄で、潤滑剤の漏れを極力きらい場合
 但し、リリーフバルブ設置等の内圧上昇に対する対策が必要

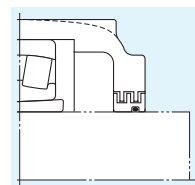
注 3) ナット⑥を締付ける際には、あらかじめ測定されたラジアル内部すきまを基準に、表 3-2 に示した必要残留すきまとなるよう、すきみゲージで随時チェックしながら徐々に締付ける。所定の内部すきまであることを確認した上、座金のつめをナットの切欠きに折り曲げる。



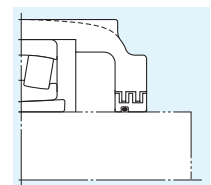
（外向き）



（内向き）



（外側）



（内側）

図 5-1

5-2-2 円筒穴軸受の取付け

1) しめしろの少ない小形の軸受では、図 5-2 のような治具を使用し圧入する。

しめしろの多い場合には、図 5-3 のように油中で軸受を加熱し膨張させて取付ける "焼ばめ" を行う。

注) "焼ばめ" の場合、120℃以上加熱すると軸受の硬さが低下して寿命が短くなるので、100℃で加熱するのが安全である。加熱温度は軸受の大きさおよび所要のしめしろによって図 5-4 より知ることができる。また軸受は冷却の際、軸方向にも縮むので、内輪の側面と肩との間にすきまができないよう、ねじなどによって軸受を軸の肩に十分押し付けておく必要がある。

2) 座金を取付け、ナットで固定する。(図 5-5)
軸受内輪が軸の肩に密着しているのを確認し、座金を取付け、ナットを締付ける。次に座金のつめをナットの切欠きに折り曲げ固定する。

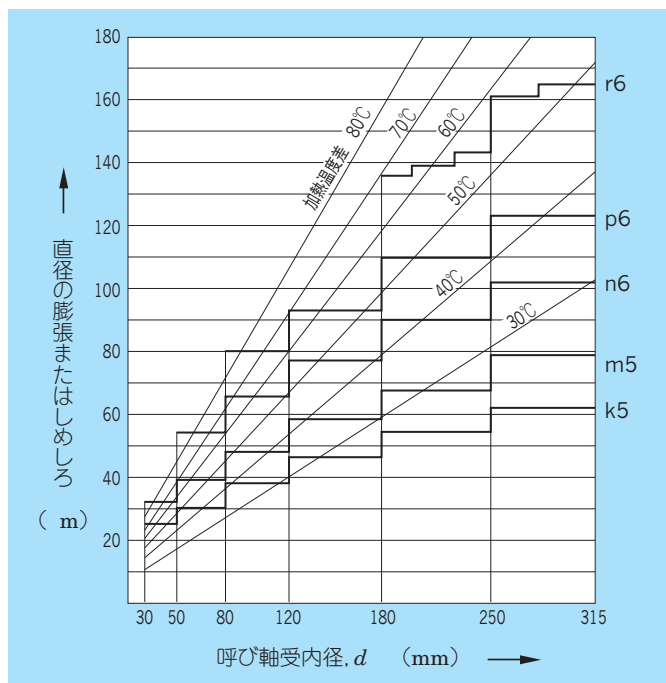


図 5-4 しめしろと加熱温度

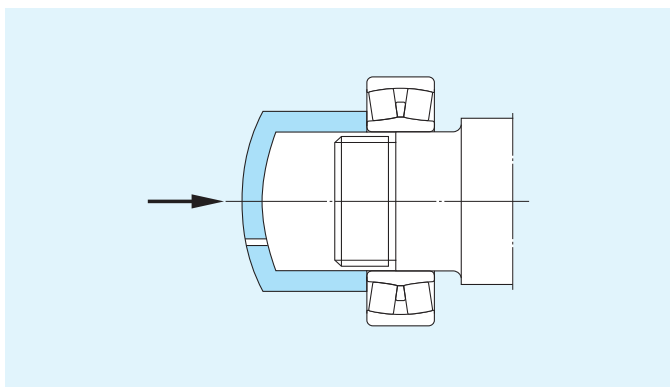


図 5-2 取付け治具

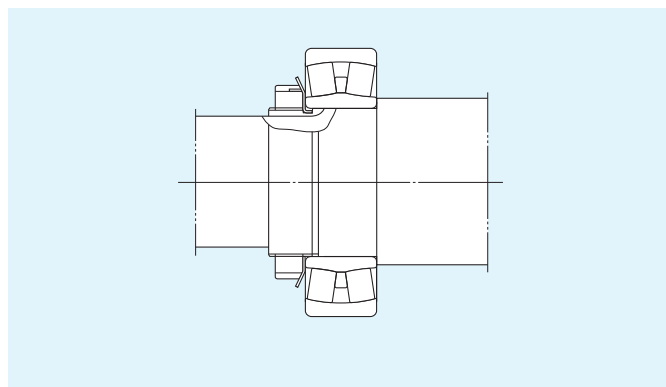


図 5-5 ナットによる軸受の固定

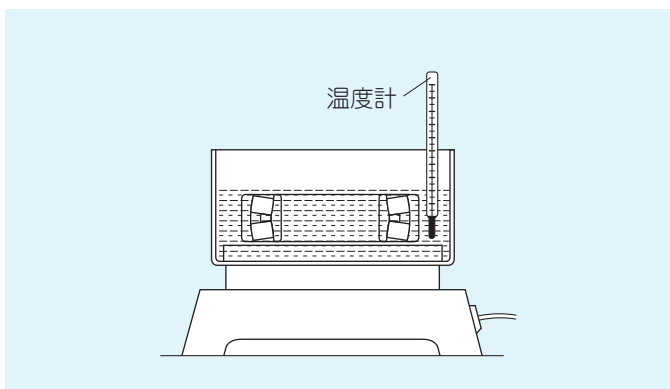


図 5-3 加熱装置

5-3 プランマブロックの組立て

- 1) 下部軸受箱を取付け面に仮締めする。 (写真 5-7)

注) この場合、軸受箱と取付け面の間にすきまがないことを確認する。

- 2) 軸受アセンブリを下部軸受箱に挿入する。

(写真 5-8、5-9)

自由側軸受（位置決め輪なし）の場合、軸受が軸受座の中央になるよう調整する。

- 3) 軸受の回転に支障がない事を確認し、仮締めしておいた取付けボルトを完全に締付ける。

注) 取付け誤差が大きいと、オイルシールに不具合を生じたり、軸が口径部に接触し、円滑な運転を損なう恐れがある。

軸と軸受箱口径部とのすきまが均一となっていることを確認する。(図 5-6)

- 4) 軸受箱に潤滑剤を充てんする。

グリース潤滑の場合、軸受部を除く軸受箱空間の約 1/3~1/2 程度充てんすればよい。あまり多く充てんすると発熱の原因となる。表 5-1~5-3 を参照ください。

- 5) 上部軸受箱をかぶせて、締付けボルトを完全に締付ける。

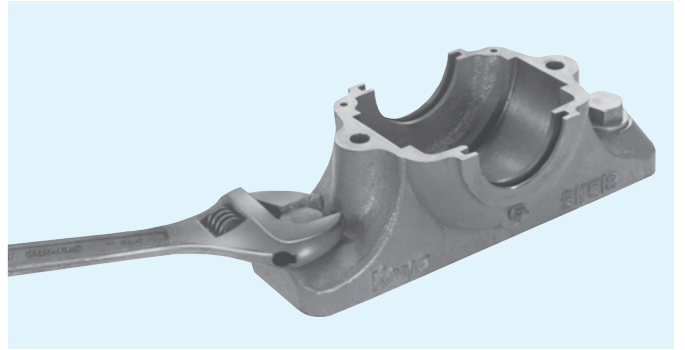
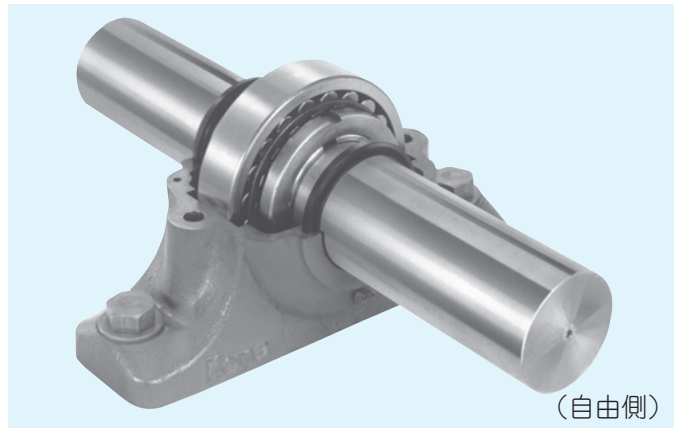
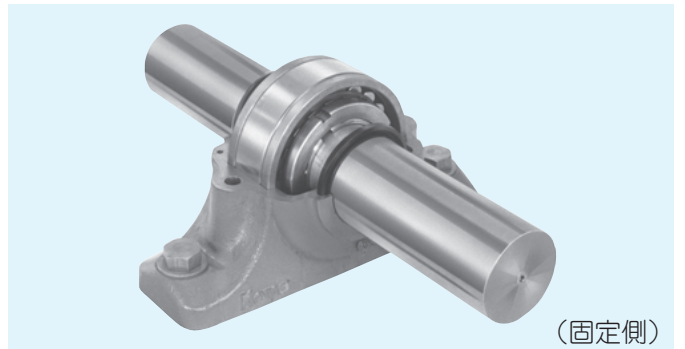


写真 5-7



(自由側)

写真 5-8



(固定側)

写真 5-9

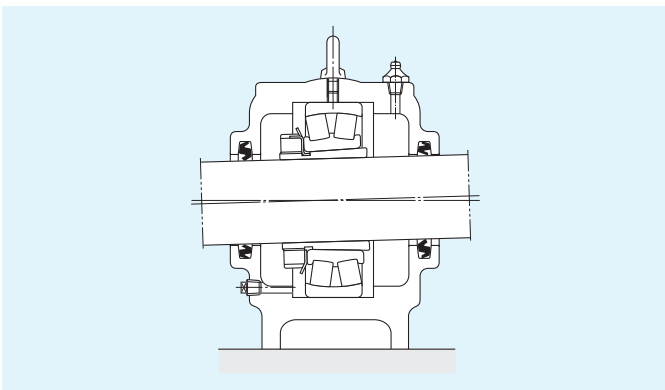


図 5-6 取付け不良例

表 5-1 SN 形のグリース充てん量

単位：kg

内径 番号	軸受箱 軸受			
	SN 500 ¹⁾	SN 600 ²⁾	SN 3300	SN 3400
	222	223	230	231
07	0.05	0.09	—	—
08	0.07	0.12	—	—
09	0.09	0.16	—	—
10	0.10	0.22	—	—
11	0.12	0.25	—	—
12	0.17	0.29	—	—
13	0.21	0.36	—	—
14	0.22 ³⁾	0.37 ³⁾	—	—
15	0.24	0.52	—	—
16	0.30	0.60	—	—
17	0.36	0.75	—	—
18	0.48	0.82	—	—
19	0.52	0.96	—	—
20	0.70	1.2	—	—
22	0.88	1.5	—	0.58
24	1.2	1.9	0.50	0.75
26	1.3	2.4	0.74	0.88
28	1.8	3.2	0.90	0.95
30	2.2	3.6	1.0	1.3
32	2.6	4.4	1.05	1.5
34	—	—	1.1	1.7
36	—	—	1.3	2.0
38	—	—	1.4	2.4

- 注 1) SSN 500, SSN 200 形式にも適用する。
 2) SSN 600, SSN 300 形式にも適用する。
 3) SSN 200, SSN 300 形式のみに適用する。

表 5-2 SD 形のグリース充てん量

単位：kg

内径 番号	軸受箱 軸受				
	SD 500	SD 600	SD 3300	SD 3400	SD 3100 TS
	222	223	230	231	231
34	2.4	4.4	1.3	—	1.2
36	2.8	5.6	1.6	—	1.8
38	3.4	6.0	1.6	—	2.0
40	4.0	7.4	1.9	3.2	2.4
44	4.2	9.6	2.7	4.5	3.2
48	6.7	11.0	3.2	5.0	4.5
52	9.1	13.5	4.9	6.6	5.5
56	10.5	17.5	5.2	7.2	6.5
60	12.5	—	7.0	9.1	8.6
64	16.0	—	7.2	11.0	10.0
68	—	—	9.0	13.0	—
72	—	—	9.7	—	—
76	—	—	10.5	—	—

表 5-3 V 形のグリース充てん量

単位：kg

軸受箱 軸受 軸受箱 呼び 番号	V 500 ¹⁾						V 600 ²⁾					
	222			232			213			223		
	内径 番号	貫通 形	一端 密閉 形	内径 番号	貫通 形	一端 密閉 形	内径 番号	貫通 形	一端 密閉 形	内径 番号	貫通 形	一端 密閉 形
V 080	08	0.07	0.07	—	—	—	07	0.07	0.07	—	—	—
V 085	09	0.08	0.08	—	—	—	—	—	—	—	—	—
V 090	10	0.08	0.09	—	—	—	08	0.11	0.11	08	0.10	0.10
V 100	11	0.12	0.13	—	—	—	09	0.14	0.14	09	0.12	0.13
V 110	12	0.14	0.16	—	—	—	10	0.17	0.18	10	0.15	0.16
V 120	13	0.18	0.20	—	—	—	11	0.19	0.20	11	0.20	0.20
V 125	14	0.20	0.22	—	—	—	—	—	—	—	—	—
V 130	15	0.21	0.23	—	—	—	12	0.25	0.26	12	0.23	0.24
V 140	16	0.28	0.30	—	—	—	13	0.33	0.34	13	0.30	0.31
V 150	17	0.32	0.35	—	—	—	14	0.40	0.42	14	0.35	0.36
V 160	18	0.40	0.43	—	—	—	15	0.52	0.54	15	0.44	0.46
V 170	19	0.52	0.57	—	—	—	16	0.61	0.63	16	0.56	0.58
V 180	20	0.61	0.64	—	—	—	17	0.71	0.72	17	0.63	0.68
V 190	—	—	—	—	—	—	18	0.78	0.80	18	0.71	0.74
V 200	22	0.81	0.87	22	0.74	0.80	19	0.95	0.97	19	0.89	0.92
V 210	—	—	—	—	—	—	—	—	—	—	—	—
V 215	24	0.96	1.1	24	0.86	0.93	20	1.1	1.2	20	1.1	1.1
V 225	—	—	—	—	—	—	—	—	—	—	—	—
V 230	26	1.1	1.2	26	0.95	1.1	—	—	—	—	—	—
V 240	—	—	—	—	—	—	—	—	—	22	1.6	1.8
V 250	28	1.5	1.6	28	1.3	1.4	—	—	—	—	—	—
V 260	—	—	—	—	—	—	—	—	—	24	2.1	2.2
V 270	30	2.0	2.1	30	1.8	1.9	—	—	—	—	—	—
V 280	—	—	—	—	—	—	—	—	—	26	2.4	2.5
V 290	32	2.4	2.6	32	2.2	2.3	—	—	—	—	—	—
V 300	—	—	—	—	—	—	—	—	—	28	2.9	3.0
V 310	34	2.9	3.1	34	2.6	2.8	—	—	—	—	—	—
V 320	36	2.9	3.1	36	2.6	2.8	—	—	—	30	3.1	3.2
V 340	38	4.3	4.6	38	3.8	4.2	—	—	—	32	4.6	4.8

- 注 1) V 200 形式にも適用する。
 2) V 300 形式にも適用する。

5-4 運転検査

取付けが完了したら、それが適正であるかどうか調べるため、運転検査を行う。運転検査は、小形の機械では先ず手廻しで調べ、その後動力検査を行う。大形の機械では最初から動力回転検査を行う。

無負荷低速から徐々に所定の速度に増加させ、異常があれば直ちに点検し、場合によっては軸受を取外し洗浄、点検ののち再組立てを行う。

一般的な注意事項は

- 1) 軸受装置が軽く回るかどうか、密封装置が固すぎないかどうか。
- 2) スリングやラピンスが接触していないかどうか。
- 3) 手にごつごつ引っかかることがないかどうか。
この場合はごみや異物が入ったり、転がり部分に傷のあることが多い。
- 4) 回転トルクが一樣でないときは取付け誤差による場合が多い。

表 5-4 グリース補給期間の目安

グリース種類	軸受の温度(℃)	環境条件	補給期間
一般用 (Li石けん 鉱油)	60 以下	清 浄	8 か月～2 年
		ごみ多し	1 か月～3 か月
		水しぶき 湿気大	2 週間～3 週間
	60～100	清 浄	1 か月～6 か月
		ごみ多し	2 週間～4 週間
	100 以上	清 浄	2 週間～4 週間
ごみ多し		1 週間～2 週間	
高温用 (非石けん 鉱油)	60～100	清 浄	2 か月～8 か月
		ごみ多し	1 か月～2 か月
	100～120	清 浄	1 か月～2 か月
		ごみ多し	2 週間～4 週間
	120 以上	清 浄	2 週間～4 週間
		ごみ多し	1 週間～2 週間
低温用 (Li石けん 合成油)	-40～ 60	清 浄	1 年～2 年
		ごみ多し	1 か月～3 か月
		水しぶき 湿気大	1 週間～2 週間
	60～100	清 浄	1 か月～6 か月
		ごみ多し	2 週間～4 週間
	100 以上	清 浄	2 週間～4 週間
ごみ多し		1 週間～2 週間	

- 5) 動力回転検査の場合には、音響と温度上昇によって判断する。

音響を調べるには聴音棒を使用する。澄んだ金属音を発するときは潤滑剤の不足であり、不規則音を発するときは異物のある場合が多い。

軸受の温度が過度に上昇するのは潤滑剤の不良、過多または不足および取付け不良などによることが多い。などである。

以上の検査結果、異常が認められた場合は、その原因を確かめ対策をとる。損傷しているものは交換する。

グリースは表 5-4 を参考にして、定期的に交換してください。

5-5 保守点検

機械装置を安定稼働させるうえで、軸受になんらかの原因によって生じる不具合を未然に防止し、これを初期に発見して大事に至らせないために、必ず定期的に保守点検を実施してください。

運転中の点検

- ・ 軸受の回転音
- ・ 軸の振動状況
- ・ 軸受、軸受箱の温度
- ・ グリース漏れ、オイルシールの摩耗
- ・ 締付けボルト、取付けボルトのゆるみ

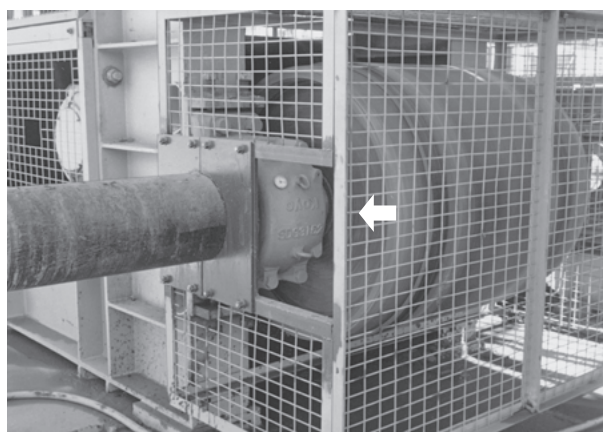
運転休止時の点検（上部軸受箱またはカバーを取外して点検する。）

- ・ 軸受外観の異常
- ・ 軸受箱内面の異常
- ・ アダプタスリーブのゆるみ
- ・ 座金のつめの切損
- ・ グリース量の過不足
- ・ グリースの劣化
- ・ 異物の混入
- ・ オイルシールの摩耗、損傷
- ・ オイルシールしゅう動部の軸の摩耗

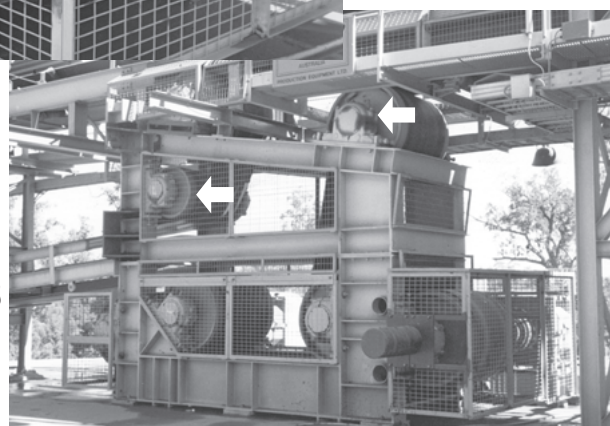
1. 鉱山用機械



鉄鋼、非鉄、石炭、セメントなどの原料を採掘から搬送、貯蔵に至るまでの諸設備に使用され、省力化に貢献している。特に鉱山機械は、屋外に設置され、また直接原料と接触するので、粉塵、水、ごみなど環境条件は極めて悪い。豊富な密封方式を誇る Koyo プランマブロックは、優れた密封効果を発揮している。



■搬送装置駆動部



■搬送装置駆動部

2. 製鉄設備



Koyo プランマブロックは、重荷重、衝撃荷重の多い製鉄所各設備に数多く使用され、合理化や省力化に役立っている。

写真は、原料搬送装置に使われているもので、鉱山機械同様、悪条件下でもその優れた密封効果を発揮している。



■原料搬送装置

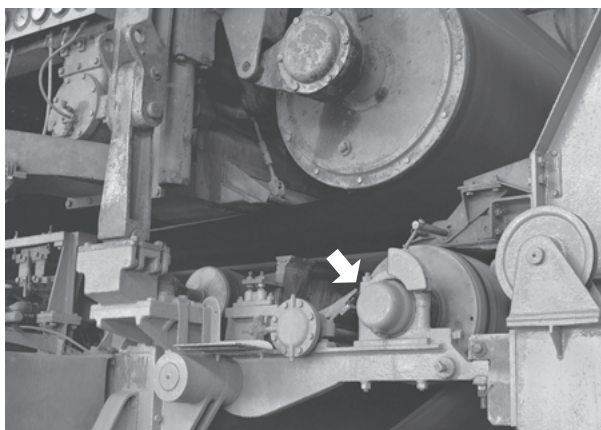


■原料搬送装置

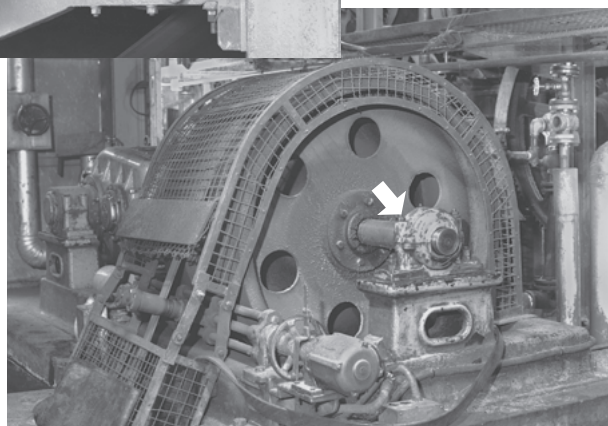
3. 製紙機械



現代社会の必需品である紙の製造設備は、使用箇所によっては高温、高速、重荷重の条件下で運転される。Koyo プランマブロックは、これらの設備にも数多く使用され、設備の合理化だけでなく、紙の品質向上にも貢献している。



■ ロール支持軸

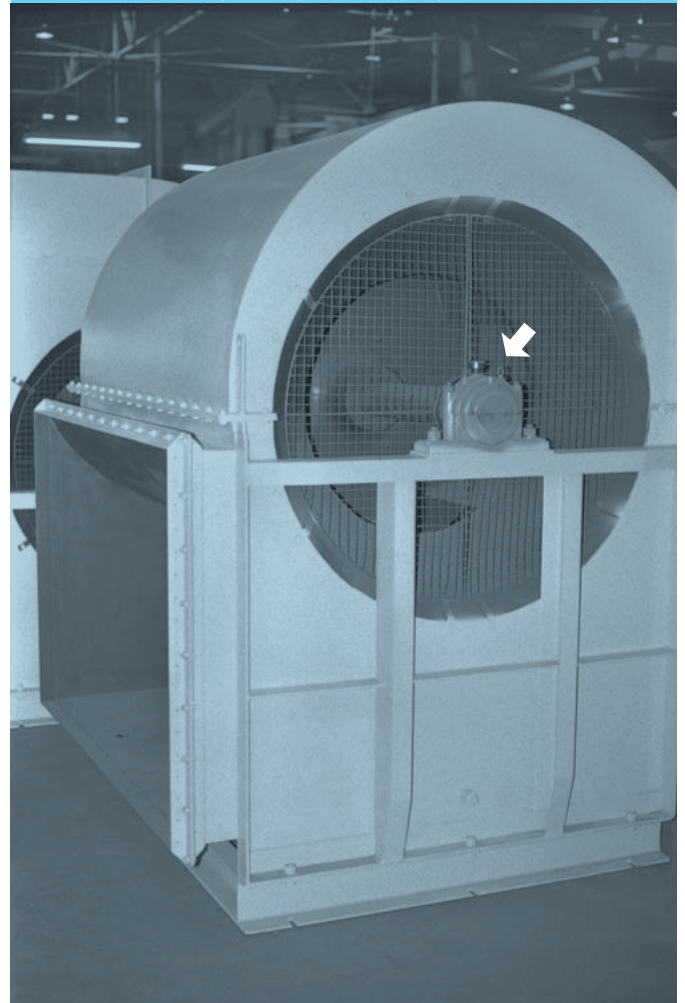


■ 減速機

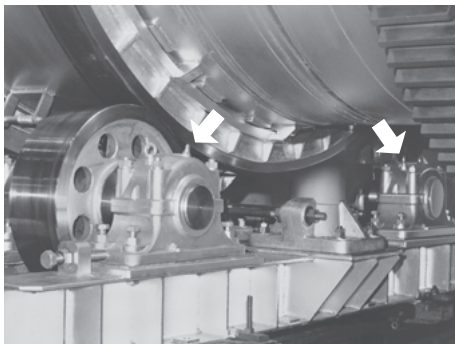
4. 熱処理装置



5. その他一般産業機械



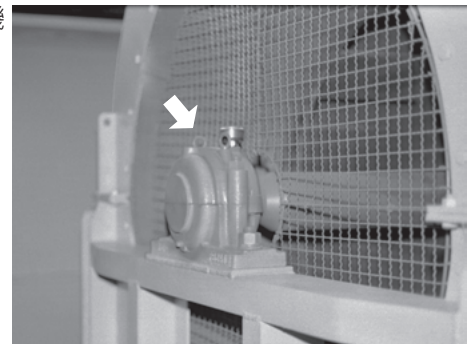
■ロータリキルン



各種の熱処理装置にも、Koyo プランマブロックは使用され、耐熱性に十分考慮を払ってあるので、安心してご使用いただけます。

写真は、火力発電所における、コークス類の焼却装置に使用された Koyo プランマブロックである。

■送風機



Koyo プランマブロックは、公害防止機器、空調機械、搬送装置をはじめ各種産業機械に使用され、合理化、省力化はもとより製品の品質向上に役立っている。

付表 1 軸の寸法許容差

単位 μm

径の区分 (mm)		軸の公差域クラス														径の区分 (mm)		基本公差											
を越え	以下	g 6	h 5	h 6	h 7	h 8	h 9	h 10	h 11	h 12	h 13	js 5	js 6	j 5	j 6	k 5	k 6	m 5	m 6	n 6	p 6	r 6	r 7	を越え	以下	IT5	IT7		
3	6	-4 -12	0 -5	0 -8	0 -12	0 -18	0 -30	0 -48	0 -75	0 -120	0 -180	± 2.5	± 4	+ 3 - 2	+ 6 - 2	+ 6 + 1	+ 9 + 1	+ 9 + 4	+ 12 + 4	+ 16 + 8	+ 20 + 12	+ 23 + 15	+ 27 + 15	3	6	5	12		
6	10	-5 -14	0 -6	0 -9	0 -15	0 -22	0 -36	0 -58	0 -90	0 -150	0 -220	± 3	± 4.5	+ 4 - 2	+ 7 - 2	+ 7 + 1	+ 10 + 1	+ 12 + 6	+ 15 + 6	+ 19 + 10	+ 24 + 15	+ 28 + 19	+ 34 + 19	6	10	6	15		
10	18	-6 -17	0 -8	0 -11	0 -18	0 -27	0 -43	0 -70	0 -110	0 -180	0 -270	± 4	± 5.5	+ 5 - 3	+ 8 - 3	+ 9 + 1	+ 12 + 1	+ 15 + 7	+ 18 + 7	+ 23 + 12	+ 29 + 18	+ 34 + 23	+ 41 + 23	10	18	8	18		
18	30	-7 -20	0 -9	0 -13	0 -21	0 -33	0 -52	0 -84	0 -130	0 -210	0 -330	± 4.5	± 6.5	+ 5 - 4	+ 9 - 4	+ 5 + 2	+ 6 + 2	+ 7 + 8	+ 8 + 8	+ 15 + 15	+ 22 + 22	+ 28 + 28	+ 34 + 28	+ 41 + 28	18	30	9	21	
30	50	-9 -25	0 -11	0 -16	0 -25	0 -39	0 -62	0 -100	0 -160	0 -250	0 -390	± 5.5	± 8	+ 6 - 5	+ 11 - 5	+ 6 + 2	+ 8 + 2	+ 9 + 9	+ 9 + 9	+ 17 + 17	+ 26 + 26	+ 34 + 34	+ 50 + 34	+ 59 + 34	30	50	11	25	
50	80	-10 -29	0 -13	0 -19	0 -30	0 -46	0 -74	0 -120	0 -190	0 -300	0 -460	± 6.5	± 9.5	+ 6 - 7	+ 12 - 7	+ 6 + 2	+ 9.5 + 2	+ 9.5 + 11	+ 9.5 + 11	+ 20 + 20	+ 32 + 32	+ 41 + 41	+ 41 + 41	+ 62 + 43	+ 73 + 43	50	65	13	30
80	120	-12 -34	0 -15	0 -22	0 -35	0 -54	0 -87	0 -140	0 -220	0 -350	0 -540	± 7.5	± 11	+ 6 - 9	+ 13 - 9	+ 6 + 3	+ 11 + 3	+ 11 + 13	+ 13 + 13	+ 45 + 23	+ 59 + 37	+ 73 + 51	+ 86 + 51	+ 76 + 54	+ 89 + 54	80	100	15	35
120	180	-14 -39	0 -18	0 -25	0 -40	0 -63	0 -100	0 -160	0 -250	0 -400	0 -630	± 9	± 12.5	+ 7 - 11	+ 14 - 11	+ 7 + 3	+ 12.5 + 3	+ 12.5 + 15	+ 14 + 15	+ 52 + 27	+ 68 + 43	+ 88 + 63	+ 103 + 63	+ 90 + 65	+ 105 + 65	120	140	18	40
180	250	-15 -44	0 -20	0 -29	0 -46	0 -72	0 -115	0 -185	0 -290	0 -460	0 -720	± 10	± 14.5	+ 7 - 13	+ 16 - 13	+ 7 + 4	+ 14.5 + 4	+ 14.5 + 17	+ 16 + 17	+ 60 + 31	+ 79 + 50	+ 106 + 77	+ 123 + 77	+ 109 + 80	+ 126 + 80	180	200	20	46
250	315	-17 -49	0 -23	0 -32	0 -52	0 -81	0 -130	0 -210	0 -320	0 -520	0 -810	± 11.5	± 16	+ 7 - 16	± 16	+ 7 + 4	+ 16 + 4	+ 16 + 20	+ 16 + 20	+ 66 + 34	+ 88 + 56	+ 126 + 94	+ 146 + 94	+ 130 + 98	+ 150 + 98	250	280	23	52
315	400	-18 -54	0 -25	0 -36	0 -57	0 -89	0 -140	0 -230	0 -360	0 -570	0 -890	± 12.5	± 18	+ 7 - 18	± 18	+ 7 + 4	+ 18 + 4	+ 18 + 21	+ 18 + 21	+ 73 + 37	+ 98 + 62	+ 144 + 108	+ 165 + 108	+ 150 + 114	+ 171 + 114	315	355	25	57
400	500	-20 -60	0 -27	0 -40	0 -63	0 -97	0 -155	0 -250	0 -400	0 -630	0 -970	± 13.5	± 20	+ 7 - 20	± 20	+ 7 + 5	+ 20 + 5	+ 20 + 23	+ 20 + 23	+ 80 + 40	+ 108 + 68	+ 166 + 126	+ 189 + 126	+ 172 + 132	+ 195 + 132	400	450	27	63
500	630	-22 -66	0 -32	0 -44	0 -70	0 -110	0 -175	0 -280	0 -440	0 -700	0 -1100	± 16	± 22	-	-	+ 32 0	+ 22 0	+ 22 + 26	+ 22 + 26	+ 88 + 44	+ 122 + 78	+ 194 + 150	+ 220 + 150	+ 199 + 155	+ 225 + 155	500	560	-	70
630	800	-24 -74	0 -36	0 -50	0 -80	0 -125	0 -200	0 -320	0 -500	0 -800	0 -1250	± 18	± 25	-	-	+ 36 0	+ 25 0	+ 25 + 30	+ 25 + 30	+ 100 + 50	+ 138 + 88	+ 225 + 175	+ 255 + 175	+ 235 + 185	+ 265 + 185	630	710	-	80
800	1 000	-26 -82	0 -40	0 -56	0 -90	0 -140	0 -230	0 -360	0 -560	0 -900	0 -1400	± 20	± 28	-	-	+ 40 0	+ 28 0	+ 28 + 34	+ 28 + 34	+ 112 + 56	+ 156 + 100	+ 266 + 210	+ 300 + 210	+ 276 + 220	+ 310 + 220	800	900	-	90

付表 2 ハウジング穴の寸法許容差

単位 μm

径の区分 (mm)		穴の公差域クラス														径の区分 (mm)										
を超え	以下	G 7	H 6	H 7	H 8	H 9	H 10	H 11	H 12	H 13	J 6	J 7	JS 6	JS 7	K 6	K 7	M 6	M 7	N 6	N 7	P 6	P 7	R 7	を超え	以下	
10	18	+24 +6	+11 0	+18 0	+27 0	+43 0	+70 0	+110 0	+180 0	+270 0	+6 -5	+10 -8	±5.5	±9	+2 -9	+6 -12	-4 -15	0 -18	-9 -20	-5 -23	-15 -26	-11 -29	-16 -34	10	18	
18	30	+28 +7	+13 0	+21 0	+33 0	+52 0	+84 0	+130 0	+210 0	+330 0	+8 -5	+12 -9	±6.5	±10	+2 -11	+6 -15	-4 -17	0 -21	-11 -24	-7 -28	-18 -31	-14 -35	-20 -41	18	30	
30	50	+34 +9	+16 0	+25 0	+39 0	+62 0	+100 0	+160 0	+250 0	+390 0	+10 -6	+14 -11	±8	±12	+3 -13	+7 -18	-4 -20	0 -25	-12 -28	-8 -33	-21 -37	-17 -42	-25 -50	30	50	
50	80	+40 +10	+19 0	+30 0	+46 0	+74 0	+120 0	+190 0	+300 0	+460 0	+13 -6	+18 -12	±9.5	±15	+4 -15	+9 -21	-5 -24	0 -30	-14 -33	-9 -39	-26 -45	-21 -51	-30	50	65	
																							-60	65	80	
80	120	+47 +12	+22 0	+35 0	+54 0	+87 0	+140 0	+220 0	+350 0	+540 0	+16 -6	+22 -13	±11	±17	+4 -18	+10 -25	-6 -28	0 -35	-16 -38	-10 -45	-30 -52	-24 -59	-38	80	100	
																							-73	100	120	
120	180	+54 +14	+25 0	+40 0	+63 0	+100 0	+160 0	+250 0	+400 0	+630 0	+18 -7	+26 -14	±12.5	±20	+4 -21	+12 -28	-8 -33	0 -40	-20 -45	-12 -52	-36 -61	-28 -68	-48	120	140	
																							-88	140	160	
180	250	+61 +15	+29 0	+46 0	+72 0	+115 0	+185 0	+290 0	+460 0	+720 0	+22 -7	+30 -16	±14.5	±23	+5 -24	+13 -33	-8 -37	0 -46	-22 -51	-14 -60	-41 -70	-33 -79	-60	180	200	
																							-106	200	225	
250	315	+69 +17	+32 0	+52 0	+81 0	+130 0	+210 0	+320 0	+520 0	+810 0	+25 -7	+36 -16	±16	±26	+5 -27	+16 -36	-9 -41	0 -52	-25 -57	-14 -66	-47 -79	-36 -88	-74	250	280	
																							-126	280	315	
315	400	+75 +18	+36 0	+57 0	+89 0	+140 0	+230 0	+360 0	+570 0	+890 0	+29 -7	+39 -18	±18	±28	+7 -29	+17 -40	-10 -46	0 -57	-26 -62	-16 -73	-51 -87	-41 -98	-87	315	355	
																							-144	355	400	
400	500	+83 +20	+40 0	+63 0	+97 0	+155 0	+250 0	+400 0	+630 0	+970 0	+33 -7	+43 -20	±20	±31	+8 -32	+18 -45	-10 -50	0 -63	-27 -67	-17 -80	-55 -95	-45 -108	-103	400	450	
																							-166	450	500	
500	630	+92 +22	+44 0	+70 0	+110 0	+175 0	+280 0	+440 0	+700 0	+1100 0	-	-	±22	±35	0 -44	0 -70	-26 -70	-26 -96	-44 -88	-44 -114	-78 -122	-78 -148	-150	500	560	
																							-220	560	630	
630	800	+104 +24	+50 0	+80 0	+125 0	+200 0	+320 0	+500 0	+800 0	+1250 0	-	-	±25	±40	0 -50	0 -80	-30 -80	-30 -110	-50 -100	-50 -130	-88 -138	-88 -168	-175	630	710	
																							-255	710	800	
800	1 000	+116 +26	+56 0	+90 0	+140 0	+230 0	+360 0	+560 0	+900 0	+1400 0	-	-	±28	±45	0 -56	0 -90	-34 -90	-34 -124	-56 -112	-56 -146	-100 -156	-100 -190	-210	800	900	
																							-300	900	1 000	
																							-220			
																								-310		

付表 3 (1) SI 単位と換算率

量	SI 単位	SI 以外の単位 ¹⁾	SI 単位への換算率	SI 単位からの換算率
角 度 angle	rad (ラジアン)	°(度) ※ '(分) ※ "(秒) ※	1° = $\pi / 180$ rad 1' = $\pi / 10\,800$ rad 1" = $\pi / 648\,000$ rad	1 rad = 57.295 78°
長 さ length	m (メートル)	Å(オングストローム) ※ μ(ミクロン) ※ in(インチ) ※ ft(フット、フィート) ※ yd(ヤード) ※ mile(マイル) ※	1 Å = 10^{-10} m = 0.1 nm = 100 pm 1 μ = 1 μm 1 in = 25.4 mm 1 ft = 12 in = 0.304 8 m 1 yd = 3 ft = 0.914 4 m 1 mile = 5 280 ft = 1 609.344 m	1 m = 10^{10} Å 1 m = 39.37 in 1 m = 3.280 8 ft 1 m = 1.093 6 yd 1 km = 0.621 4 mile
面 積 area	m ²	a(アール) ※ ha(ヘクタール) ※ acre(エーカ) ※	1 a = 100 m ² 1 ha = 10 ⁴ m ² 1 acre = 4 840 yd ² = 4 046.86 m ²	1 km ² = 247.1 acre
体 積 volume	m ³	ℓ, L(リットル) ※ cc(シーシー) ※ gal(US)(米ガロン) ※ floz(US)(米オンス) ※ barrel(US)(米バレル) ※	1 ℓ = 1 dm ³ = 10 ⁻³ m ³ 1 cc = 1 cm ³ = 10 ⁻⁶ m ³ 1 gal(US) = 231 in ³ = 3.785 41 dm ³ 1 floz(US) = 29.573 5 cm ³ 1 barrel(US) = 158.987 dm ³	1 m ³ = 10 ³ ℓ 1 m ³ = 10 ⁶ cc 1 m ³ = 264.17 gal 1 m ³ = 33 814 floz 1 m ³ = 6.289 8 barrel
時 間 time	s (秒)	min(分) ※ h(時) ※ d(日) ※		
角 速 度 angular velocity	rad / s			
速 度 velocity	m / s	kn(ノット) ※ m / h ※	1 kn = 1 852 m / h	1 km / h = 0.539 96 kn
加 速 度 acceleration	m / s ²	G(ジー) ※	1 G = 9.806 65 m / s ²	1 m / s ² = 0.101 97 G
周 波 数 frequency	Hz (ヘルツ)	c / s(サイクル毎秒) ※	1 c / s = 1 s ⁻¹ = 1 Hz	
回 転 速 度 rotational frequency	s ⁻¹	rpm(回毎分) ※ min ⁻¹ ※ r / min ※	1 rpm = 1 / 60 s ⁻¹	1 s ⁻¹ = 60 rpm
質 量 mass	kg (キログラム)	t(トン) ※ lb(ポンド) ※ gr(グレーン) ※ oz(オンス) ※ ton(UK)(英トン) ※ ton(US)(米トン) ※ car(カラット) ※	1 t = 10 ³ kg 1 lb = 0.453 592 37 kg 1 gr = 64.798 91 mg 1 oz = 1 / 16 lb = 28.349 5 g 1 ton(UK) = 1 016.05 kg 1 ton(US) = 907.185 kg 1 car = 200 mg	1 kg = 2.204 6 lb 1 g = 15.432 4 gr 1 kg = 35.274 0 oz 1 t = 0.984 2 ton(英トン) 1 t = 1.102 3 ton(米トン) 1 g = 5 car

注 ※ : SI 以外の単位で、継続使用する単位として、国際度量衡委員会 (CIPM) で認められている単位
無印 : 用いてはならない

付表 3 (2) SI 単位と換算率

量	SI 単位	SI 以外の単位 ¹⁾	SI 単位への換算率	SI 単位からの換算率
密度 density	kg / m ³			
線密度 linear density	kg / m			
運動量 momentum	kg · m / s			
運動量モーメント moment of momentum 角運動量 angular momentum	} kg · m ² / s			
慣性モーメント moment of inertia		kg · m ²		
力 force	N (ニュートン)	dyn(ダイン) kgf(重量キログラム) gf(重量グラム) tf(重量トン) lbf(重量ポンド)	1 dyn = 10 ⁻⁵ N 1 kgf = 9.806 65 N 1 gf = 9.806 65 × 10 ⁻³ N 1 tf = 9.806 65 × 10 ³ N 1 lbf = 4.448 22 N	1 N = 10 ⁵ dyn 1 N = 0.101 97 kgf 1 N = 0.224 809 lbf
力のモーメント moment of force	N · m (ニュートンメートル)	gf · cm kgf · cm kgf · m tf · m lbf · ft	1 gf · cm = 9.806 65 × 10 ⁻⁵ N · m 1 kgf · cm = 9.806 65 × 10 ⁻² N · m 1 kgf · m = 9.806 65 N · m 1 tf · m = 9.806 65 × 10 ³ N · m 1 lbf · ft = 1.355 82 N · m	1 N · m = 0.101 97 kgf · m 1 N · m = 0.737 56 lbf · ft
圧力 pressure 応力 normal stress	Pa (パスカル) or N / m ² {1 Pa = 1 N / m ² }	gf / cm ² kgf / mm ² kgf / m ² lbf / in ² bar(バール) at(工学気圧) mH ₂ O, mAq(水柱メートル) atm(気圧) mHg(水銀柱メートル) Torr(トル)	1 gf / cm ² = 9.806 65 × 10 Pa 1 kgf / mm ² = 9.806 65 × 10 ⁶ Pa 1 kgf / m ² = 9.806 65 Pa 1 lbf / in ² = 6 894.76 Pa 1 bar = 10 ⁵ Pa 1 at = 1 kgf / cm ² = 9.806 65 × 10 ⁴ Pa 1 mH ₂ O = 9.806 65 × 10 ³ Pa 1 atm = 101 325 Pa 1 mHg = $\frac{101\ 325}{0.76}$ Pa 1 Torr = 1 mmHg = 133.322 Pa	1 MPa = 0.101 97 kgf / mm ² 1 Pa = 0.101 97 kgf / m ² 1 Pa = 0.145 × 10 ⁻³ lbf / in ² 1 Pa = 10 ⁻² mbar 1 Pa = 7.500 6 × 10 ⁻³ Torr
粘度 viscosity	Pa · s (パスカル秒)	P(ポアズ) kgf · s / m ²	10 ⁻² P = 1 cP = 1 mPa · s 1 kgf · s / m ² = 9.806 65 Pa · s	1 Pa · s = 0.101 97 kgf · s / m ²
動粘度 kinematic viscosity	m ² / s	St(ストークス)	10 ⁻² St = 1 cSt = 1 mm ² / s	
表面張力 surface tension	N / m			

付表 3 (3) SI 単位と換算率

量	SI 単位	SI 以外の単位 ¹⁾	SI 単位への換算率	SI 単位からの換算率
仕事 work エネルギー energy	J (ジュール) {1 J=1 N·m}	eV(電子ボルト) ※ erg(エルグ) kgf·m lbf·ft	1 eV=(1.602 189 2± 0.000 004 6)×10 ⁻¹⁹ J 1 erg=10 ⁻⁷ J 1 kgf·m=9.806 65 J 1 lbf·ft=1.355 82 J	1 J=10 ⁷ erg 1 J=0.101 97 kgf·m 1 J=0.737 56 lbf·ft
仕事率 power	W (ワット)	erg/s(エルグ毎秒) kgf·m/s PS(仏馬力) HP(英馬力) lbf·ft/s	1 erg/s=10 ⁻⁷ W 1 kgf·m/s=9.806 65 W 1 PS=75 kgf·m/s=735.5 W 1 HP=550 lbf·ft/s=745.7 W 1 lbf·ft/s=1.355 82 W	1 W=0.101 97 kgf·m/s 1 W=0.001 36 PS 1 W=0.001 34 HP
熱力学温度 thermo-dynamic temperature	K (ケルビン)			
セルシウス温度 celsius temperature	°C (セルシウス度) {t °C=(t+273.15)K}	°F(力氏度)	t °F= $\frac{5}{9}(t-32)$ °C	t °C=($\frac{9}{5}t+32$)°F
線膨張係数 linear expansion coefficient	K ⁻¹	°C ⁻¹ (毎度)		
熱 heat	J (ジュール) {1 J=1 N·m}	erg(エルグ) kgf·m cal _{IT} (I. T. カロリー)	1 erg=10 ⁻⁷ J 1 cal _{IT} =4.186 8 J 1 Mcal _{IT} =1.163 kW·h	1 J=10 ⁷ erg 1 J=0.238 85 cal _{IT} 1 kW·h=0.86 × 10 ⁶ cal _{IT}
熱伝導率 thermal conductivity	W/(m·K)	W/(m·°C) cal/(s·m·°C)	1 W/(m·°C)=1 W/(m·K) 1 cal/(s·m·°C)= 4.186 05 W/(m·K)	
熱伝達係数 coefficient of heat transfer	W/(m ² ·K)	W/(m ² ·°C) cal/(s·m ² ·°C)	1 W/(m ² ·°C)=1 W/(m ² ·K) 1 cal/(s·m ² ·°C)= 4.186 05 W/(m ² ·K)	
熱容量 heat capacity	J/K	J/°C	1 J/°C=1 J/K	
比熱容量 massic heat capacity	J/(kg·K)	J/(kg·°C)		

注 ※ : SI 以外の単位で、継続使用する単位として、国際度量衡委員会 (CIPM) で認められている単位
無印：用いてはならない

付表 3 (4) SI 単位と換算率

量	SI 単位	SI 以外の単位 ¹⁾	SI 単位への換算率	SI 単位からの換算率
電 流 electric current	A (アンペア)			
電 荷 electric charge 電 気 量 quantity of electricity	C (クーロン) {1 C=1 A·s}	A·h ※	1 A·h=3.6 kC	
電 圧 tension 電 位 electric potential	V (ボルト) {1 V=1 W/A}			
静 電 容 量 capacitance	F (ファラド) {1 F=1 C/V}			
磁界の強さ magnetic field strength	A/m	Oe(エルステッド)	$1 \text{ Oe} = \frac{10^3}{4\pi} \text{ A/m}$	$1 \text{ A/m} = 4\pi \times 10^{-3} \text{ Oe}$
磁束密度 magnetic flux density	T (テスラ) {1 T=1 N/(A·m) =1 Wb/m ² =1 V·s/m ² }	Gs(ガウス) γ(ガンマ)	1 Gs=10 ⁻⁴ T 1 γ=10 ⁻⁹ T	1 T=10 ⁴ Gs 1 T=10 ⁹ γ
磁 束 magnetic flux	Wb (ウェーバ) {1 Wb=1 V·s}	Mx(マクスウェル)	1 Mx=10 ⁻⁸ Wb	1 Wb=10 ⁸ Mx
自己インダクタンス self inductance	H (ヘンリー) {1 H=1 Wb/A}			
抵 抗 (直流) resistance (to direct current)	Ω (オーム) {1 Ω=1 V/A}			
コンダクタンス(直流) conductance (to direct current)	S (ジーメンズ) {1 S=1 A/V}			
有 効 電 力 active power	W {1 W=1 J/s =1 A·V}			

付表 4 硬さ換算表

ロックウェル C スケール 1471.0N(150kgf)	ビッカース	ブリネル		ロックウェル		シ ョ ア
		標準鋼球	タングステン カーバイト鋼球	A スケール 588.4N(60kgf)	B スケール 980.7N(100kgf)	
68	940			85.6		97
67	900			85.0		95
66	865			84.5		92
65	832		739	83.9		91
64	800		722	83.4		88
63	772		705	82.8		87
62	746		688	82.3		85
61	720		670	81.8		83
60	697		654	81.2		81
59	674		634	80.7		80
58	653		615	80.1		78
57	633		595	79.6		76
56	613		577	79.0		75
55	595	—	560	78.5		74
54	577	—	543	78.0		72
53	560	—	525	77.4		71
52	544	500	512	76.8		69
51	528	487	496	76.3		68
50	513	475	481	75.9		67
49	498	464	469	75.2		66
48	484	451	455	74.7		64
47	471	442	443	74.1		63
46	458	432	432	73.6		62
45	446		421	73.1		60
44	434		409	72.5		58
43	423		400	72.0		57
42	412		390	71.5		56
41	402		381	70.9		55
40	392		371	70.4	—	54
39	382		362	69.9	—	52
38	372		353	69.4	—	51
37	363		344	68.9	—	50
36	354		336	68.4	(109.0)	49
35	345		327	67.9	(108.5)	48
34	336		319	67.4	(108.0)	47
33	327		311	66.8	(107.5)	46
32	318		301	66.3	(107.0)	44
31	310		294	65.8	(106.0)	43
30	302		286	65.3	(105.5)	42
29	294		279	64.7	(104.5)	41
28	286		271	64.3	(104.0)	41
27	279		264	63.8	(103.0)	40
26	272		258	63.3	(102.5)	38
25	266		253	62.8	(101.5)	38
24	260		247	62.4	(101.0)	37
23	254		243	62.0	100.0	36
22	248		237	61.5	99.0	35
21	243		231	61.0	98.5	35
20	238		226	60.5	97.8	34
(18)	230		219	—	96.7	33
(16)	222		212	—	95.5	32
(14)	213		203	—	93.9	31
(12)	204		194	—	92.3	29
(10)	196		187		90.7	28
(8)	188		179		89.5	27
(6)	180		171		87.1	26
(4)	173		165		85.5	25
(2)	166		158		83.5	24
(0)	160		152		81.7	24

株式会社ジェイテクト

http://www.jtekt.co.jp

<自動車用関連商品（ステアリングシステム、駆動系システム、軸受および軸受ユニット）>

北関東支社	(宇都宮)	☎ 028-634-7610	〒321-0953	栃木県宇都宮市東宿郷1丁目6番の12
	(太田)	☎ 0276-47-0030	〒373-0851	群馬県太田市飯田町1245番の1
関東支社		☎ 045-929-2190	〒226-0006	神奈川県横浜市緑区白山1丁目18番2号
東海支社	(浜松)	☎ 053-461-0123	〒435-0016	静岡県浜松市東区和田町561番地の2
	(岡崎)	☎ 0564-32-0984	〒444-0908	愛知県岡崎市橋目町字恵香27番地の2
豊田支社		☎ 0565-28-2215	〒471-0834	愛知県豊田市寿町1丁目1番地
大阪支社		☎ 06-6632-2813	〒556-0017	大阪市浪速区湊町1丁目4番38号
広島支社		☎ 082-282-4184	〒734-0023	広島市南区東雲本町2丁目21番22号

<産業機器用関連商品（軸受および軸受ユニット）>

東日本支社		☎ 03-3571-6983	〒104-0061	東京都中央区銀座7丁目11番15号
東北営業所		☎ 022-287-6735	〒984-0002	宮城県仙台市若林区卸町東3丁目1番41号
水戸営業所		☎ 029-300-3006	〒310-0803	茨城県水戸市城南2丁目1番20号
千葉営業所		☎ 043-245-2877	〒260-0028	千葉市中央区新町3丁目13番地
神奈川営業所		☎ 046-297-7310	〒243-0018	神奈川県厚木市中町4丁目9番18号
新潟営業所		☎ 025-245-8581	〒950-0983	新潟県新潟市中央区神道寺2丁目2番27号
中日本支社	(名古屋)	☎ 052-331-7431	〒450-0003	名古屋市中村区名駅南5丁目1番7号
	(浜松)	☎ 053-460-8181	〒435-0016	静岡県浜松市東区和田町561番地の2
北陸営業所		☎ 076-248-5722	〒921-8842	石川県野々市市徳用町331番地
西日本支社	(大阪)	☎ 06-6632-2681	〒556-0017	大阪市浪速区湊町1丁目4番38号
	(広島)	☎ 082-282-4186	〒734-0023	広島市南区東雲本町2丁目21番22号
京滋営業所		☎ 077-526-8861	〒520-0047	滋賀県大津市浜大津1丁目2番22号
神戸営業所		☎ 078-251-8451	〒651-0088	兵庫県神戸市中央区小野柄通7丁目1番1号
岡山営業所		☎ 086-444-3071	〒712-8011	岡山県倉敷市連島町連島63番地
四国営業所		☎ 087-815-3410	〒761-8075	香川県高松市多肥下町1516番地2
九州営業所		☎ 093-951-6551	〒802-0064	福岡県北九州市小倉北区片野3丁目3番15号

名古屋本社	☎ 052-527-1900	FAX 052-527-1911	〒450-8515	名古屋市中村区名駅4丁目7番1号 (ミッドランドスクエア15階)
大阪本社	☎ 06-6271-8451	FAX 06-6245-3712	〒542-8502	大阪市中央区南船場3丁目5番8号
営業本部	☎ 06-6245-6087	FAX 06-6244-9007	〒542-8502	大阪市中央区南船場3丁目5番8号

GLOBAL NETWORK

BEARING BUSINESS OPERATIONS

JTEKT CORPORATION NAGOYA HEAD OFFICE

No.7-1, Meieki 4-chome, Nakamura-ku, Nagoya, Aichi 450-8515,
JAPAN
TEL : 81-52-527-1900
FAX : 81-52-527-1911

JTEKT CORPORATION OSAKA HEAD OFFICE

No.5-8, Minamisemba 3-chome, Chuo-ku, Osaka 542-8502,
JAPAN
TEL : 81-6-6271-8451
FAX : 81-6-6245-3712

Sales & Marketing Headquarters

No.5-8, Minamisemba 3-chome, Chuo-ku, Osaka 542-8502,
JAPAN
TEL : 81-6-6245-6087
FAX : 81-6-6244-9007

OFFICES

KOYO CANADA INC.

5324 South Service Road, Burlington, Ontario L7L 5H5, CANADA
TEL : 1-905-681-1121
FAX : 1-905-681-1392

JTEKT NORTH AMERICA CORPORATION

-Main Office-

47771 Halyard Drive, Plymouth, MI 48170, U.S.A.
TEL : 1-734-454-1500
FAX : 1-734-454-7059

-Cleveland Office-

29570 Clemens Road, P.O.Box 45028, Westlake,
OH 44145, U.S.A.
TEL : 1-440-835-1000
FAX : 1-440-835-9347

KOYO MEXICANA, S.A. DE C.V.

Av. Insurgentes Sur 2376-505, Col. Chimalistac, Del. Álvaro
Obregón, C.P. 01070, México, D.F.
TEL : 52-55-5207-3860
FAX : 52-55-5207-3873

KOYO LATIN AMERICA, S.A.

Edificio Banco del Pacifico Planta Baja, Calle Aquilino de la
Guardia y Calle 52, Panama, REPUBLICA DE PANAMA
TEL : 507-208-5900
FAX : 507-264-2782/507-269-7578

KOYO ROLAMENTOS DO BRASIL LTDA.

Avenida Reboucas, 2472 Jardim America, CEP 05402-300 São
Paulo, BRAZIL
TEL : 55-11-3372-7500
FAX : 55-11-3887-3039

KOYO MIDDLE EAST FZCO

6EA 601, Dubai Airport Free Zone, P.O. Box 54816, Dubai, U.A.E.
TEL : 97-1-4299-3600
FAX : 97-1-4299-3700

KOYO BEARINGS INDIA PVT. LTD.

C/o Stylus Commercial Services PVT LTD, Ground Floor, The
Beech, E-1, Manyata Embassy Business Park, Outer Ring Road,
Bengaluru-560045, INDIA
TEL : 91-80-4276-4567 (Reception Desk of Service Office)
FAX : 91-80-4276-4568

JTEKT (THAILAND) CO., LTD.

172/1 Moo 12 Tambol Bangwua, Amphur Bangpakong,
Chachoengsao 24180, THAILAND
TEL : 66-38-533-310-7
FAX : 66-38-532-776

PT. JTEKT INDONESIA

Jl. Surya Madya Plot I-27b, Kawasan Industri Surya Cipta,
Kutanegara, Ciampel, Karawang Jawa Barat, 41363 Indonesia
TEL : 62-267-8610-270
FAX : 62-267-8610-271

KOYO SINGAPORE BEARING (PTE.) LTD.

27, Penjuru Lane, Level 5, Phase 1 Warehouse #05-01.
SINGAPORE 609195
TEL : 65-6274-2200
FAX : 65-6862-1623

PHILIPPINE KOYO BEARING CORPORATION

6th Floor, One World Square Building, #10 Upper McKinley
Road, McKinley Town Center Fort Bonifacio, 1634 Taguig City,
PHILIPPINES
TEL : 63-2-856-5046/5047
FAX : 63-2-856-5045

JTEKT KOREA CO., LTD.

Seong-do Bldg 13F, 207, Dosan-Dearo, Gangnam-Gu, Seoul,
KOREA
TEL : 82-2-549-7922
FAX : 82-2-549-7923

JTEKT (CHINA) CO., LTD.

Room.25A2, V-CAPITAL Building, 333 Xianxia Road, Changning
District, Shanghai 200336, CHINA
TEL : 86-21-5178-1000
FAX : 86-21-5178-1008

KOYO AUSTRALIA PTY. LTD.

Unit 2, 8 Hill Road, Homebush Bay, NSW 2127, AUSTRALIA
TEL : 61-2-8719-5300
FAX : 61-2-8719-5333

JTEKT EUROPE BEARINGS B.V.

Markerkant 13-01, 1314 AL Almere, THE NETHERLANDS
TEL : 31-36-5383333
FAX : 31-36-5347212

-Benelux Branch Office-

Energieweg 10a, 2964 LE, Groot-Ammers, THE NETHERLANDS
TEL : 31-184606800
FAX : 31-184606857

KOYO KULLAGER SCANDINAVIA A.B.

Johanneslundsvägen 4, 194 61 Upplands Väsby, SWEDEN
TEL : 46-8-594-212-10
FAX : 46-8-594-212-29

KOYO (U.K.) LIMITED

Whitehall Avenue, Kingston, Milton Keynes MK10 0AX,
UNITED KINGDOM
TEL : 44-1908-289300
FAX : 44-1908-289333

KOYO DEUTSCHLAND GMBH

Bargkoppelweg 4, D-22145 Hamburg, GERMANY
TEL : 49-40-67-9090-0
FAX : 49-40-67-9203-0

KOYO FRANCE S.A.

6 avenue du Marais, BP20189, 95105 Argenteuil, FRANCE
TEL : 33-1-3998-4202
FAX : 33-1-3998-4244/4249

KOYO IBERICA, S.L.

Avda.de la Industria, 52-2 izda 28820 Coslada Madrid, SPAIN
TEL : 34-91-329-0818
FAX : 34-91-747-1194

KOYO ITALIA S.R.L.

Via Stephenson 43/a 20157 Milano, ITALY
TEL : 39-02-2951-0844
FAX : 39-02-2951-0954

-Romanian Representative Office-

24, Lister Street, ap. 1, sector 5, Bucharest, ROMANIA
TEL : 40-21-410-4182
FAX : 40-21-410-1178

—— Value & Technology

技に夢を求めて 価値ある技術をあなたのもとへ

